



Mit der vorliegenden Änderungsmitteilung informieren wir Sie über eine Produktoptimierung bei unseren Standardgehäusen der Baureihe DG50MS.

Betroffene Artikel:

- **DG50MS, DG50MS-2, DG50MSX** und alle Derivate (M3-Verschraubung, Kits, Sonderausführungen).

Bei Einsatz dieser Optimierung ändert sich der Zeichnungsindex aller betroffenen Artikel.

Beschreibung der Produktänderung:

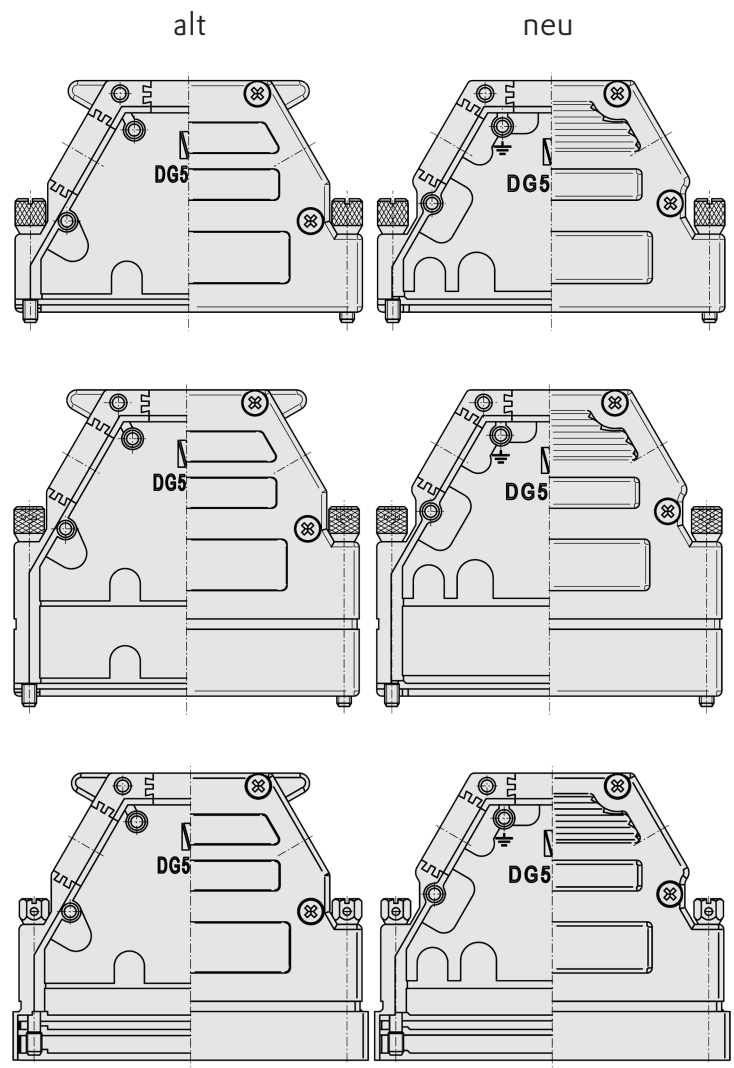
- Gießtechnische Optimierung der Gehäuse- und Deckelform.
- Entfall der oberen Haltenasen.
- Freigängigkeit für Inotec Kodiersystem.

Details entnehmen Sie bitte den separaten Rot-Grün-Vergleichen:

- DG50MSg-former-revised-a.pdf
- DG50MS-2g-former-revised-a.pdf
- DG50MSXg-former-revised.pdf

Auswirkung auf die Produktfunktion:

- 30° Kabeleingänge können mit DKS207 belegt werden.
- Gehäuse ist standardmäßig kompatibel mit Inotec Kodiersystem.



Keine Einschränkungen der Produktfunktion und Kompatibilität zu früheren Versionen. Bitte beachten Sie, dass Gehäuseschalen und -deckel mit unterschiedlichen Zeichnungsindices nicht kombiniert werden dürfen.

Über den jeweils aktuellen Zeichnungsindex und die Einsatzterminsteuerung informiert Sie unser Vertrieb.