

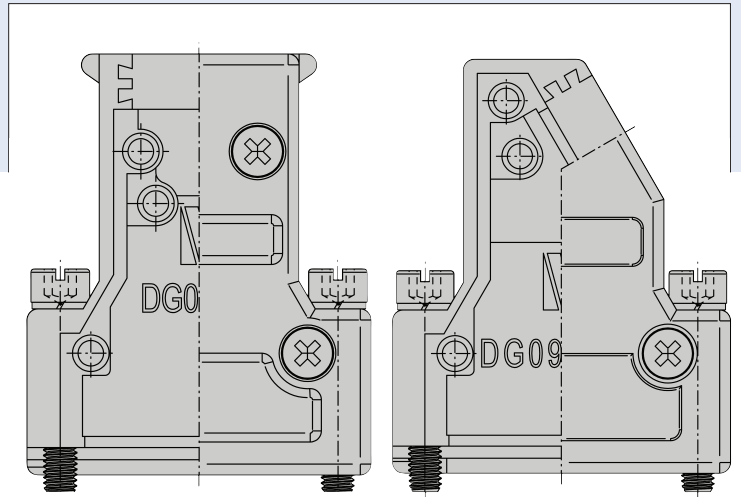


Mit der vorliegenden Änderungsmitteilung informieren wir Sie über eine Produktoptimierung bei unseren Standardgehäusen mit 4-40 UNC Schraubverriegelung.

Betroffene Artikel:

- Standardgehäuse mit 4-40 UNC Schraubverriegelung, Typ **MS-80 / MS-1-80** (alle Größen).

Mit Bekanntgabe dieser Optimierung, ändert sich der Zeichnungsindex aller betroffenen Artikel.

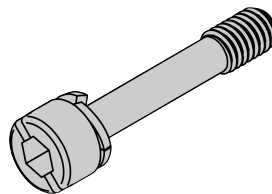


Beschreibung der Produktänderung:

Umstellung des Werkstoffes der Verriegelungsschrauben.

- Bisher: Stahl, vernickelt
- Neu: Messing, vernickelt

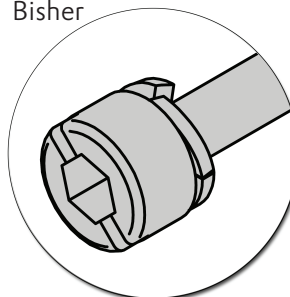
IN 40-40x17,3



Auswirkung auf die Produktfunktion:

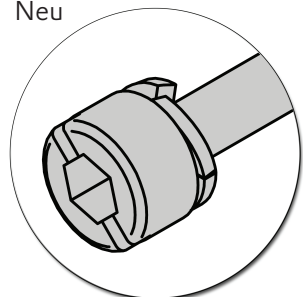
- Erhöhte Zugfestigkeit
- Verbesserte Korrosionsbeständigkeit
- Minimierung des magnetischen Anteils
- Langfristige Sicherstellung der RoHS-Konformität

Bisher



Fe (Ni)

Neu



CuZn (Ni)

Keine Einschränkungen der Produktfunktion und Kompatibilität.

Über den jeweils aktuellen Zeichnungsindex und die Einsatzterminsteuerung informiert Sie unser Vertrieb.