

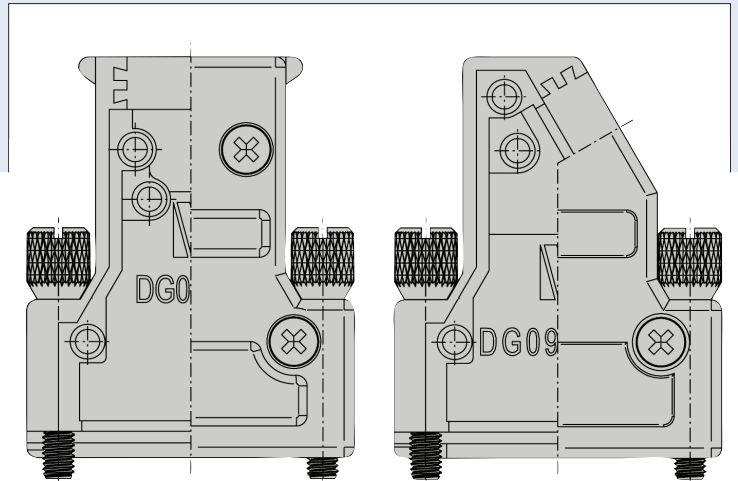


Mit der vorliegenden Änderungsmitteilung informieren wir Sie über eine Produktoptimierung bei unseren Standardgehäusen mit 4-40 UNC Schraubverriegelung.

Betroffene Artikel:

- Standardgehäuse mit 4-40 UNC Schraubverriegelung, Typ **MS / MS-1** (alle Größen).

Mit Bekanntgabe dieser Optimierung, ändert sich der Zeichnungsindex aller betroffenen Artikel.

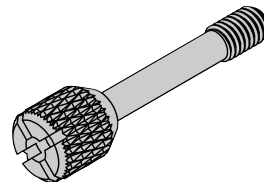


Beschreibung der Produktänderung:

Umstellung des Werkstoffes der Verriegelungsschrauben.

- Bisher: Stahl, vernickelt
- Neu: Messing, vernickelt

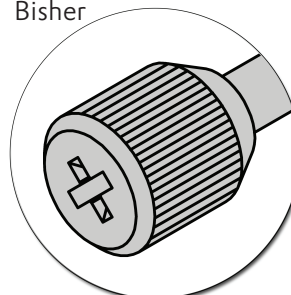
RS4-40x17



Verbesserte Kopfform der Rändelschrauben.

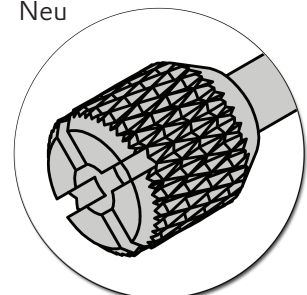
- Bisher: PZ1 / Längsrändel
- Neu: Universal Kreuzschlitz / Kreuzrändel

Bisher



Längsrändel
PZ1
Fe (Ni)

Neu



Kreuzrändel
Universal Kreuzschlitz
CuZn (Ni)

Auswirkung auf die Produktfunktion:

- Erhöhte Zugfestigkeit
- Verbesserte Korrosionsbeständigkeit
- Minimierung des magnetischen Anteils
- Langfristige Sicherstellung der RoHS-Konformität

Keine Einschränkungen der Produktfunktion und Kompatibilität.

Über den jeweils aktuellen Zeichnungsindex und die Einsatzterminsteuerung informiert Sie unser Vertrieb.