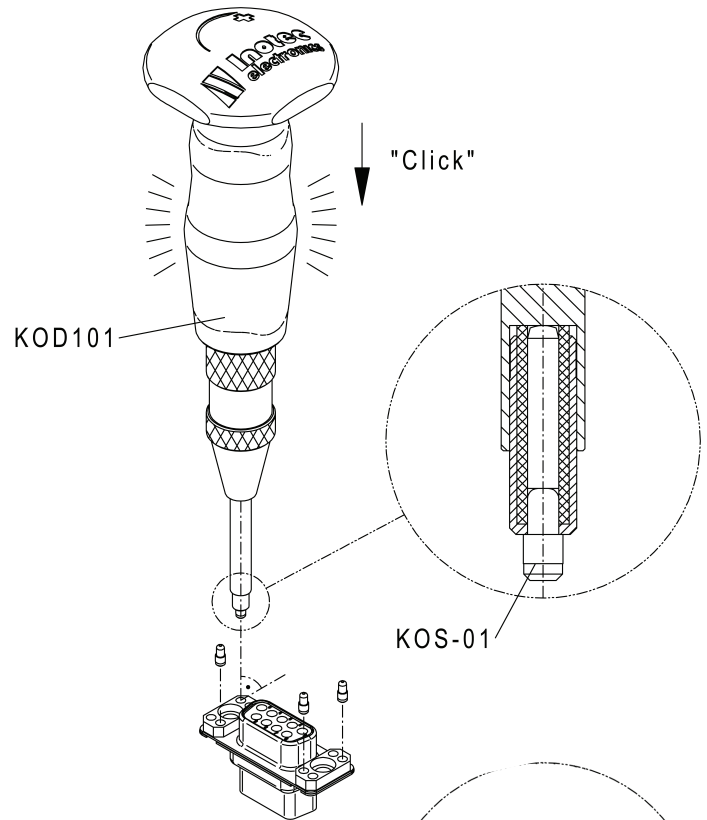




Handwerkzeug zum Einsetzen der Kodierpins KOS-01 in die Kodierelemente KOP-01 bzw. den Kodierrahmen KOR09 gemäß Inotec Kodierplan.

Verarbeitung

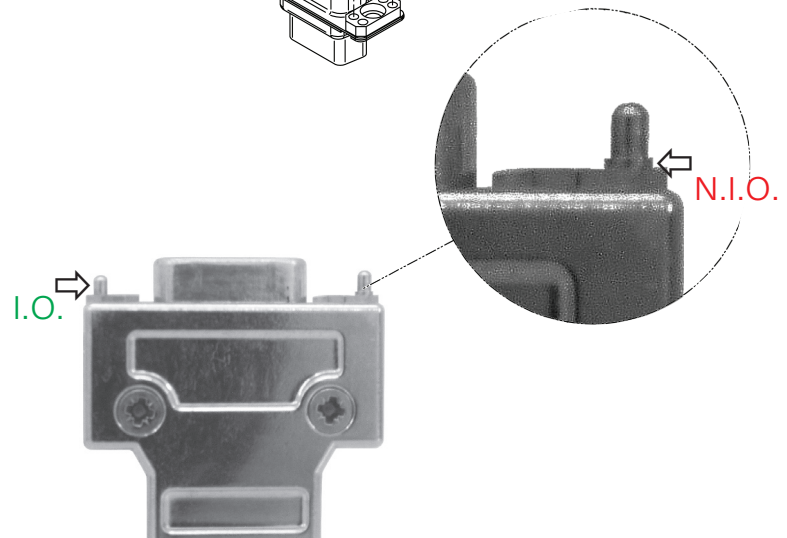
- Stellen Sie sicher, dass der zu kodierende Steckverbinder auf einer geraden und stabilen Unterlage positioniert ist.
- Führen Sie den Kodierpin KOS-01 mit der dünnen Seite in das Kodierwerkzeug KOD101 ein.
- Positionieren Sie den Stift und das Werkzeug senkrecht über dem zu belegenden Steckplatz auf dem Kodierelement.
- Drücken Sie gegen die Federkraft des Kodierwerkzeuges, bis der Schlagmechanismus auslöst ⇒ der Stift wird in das Kodierelement eingeschlagen.
- Der größere Durchmesser der Kodierpins muss vollständig und Bündig in Kodierrahmen oder Kodierelement sitzen.



Einschlagtiefe der Kodierpins

Links: Der Kodierpin ist **bündig** im Kodierelement ⇒ **I.O.**

Rechts: Der Kodierpin ist nicht bündig im Kodierelement ⇒ **N.I.O.**



Schlagkraft überprüfen und einstellen

- Die Federkraft des KOD101 ist werkseitig voreingestellt für eine Montage der Pins auf einer festen Arbeitsunterlage.
- Bei sich ändernden Montagebedingungen kann eine Anpassung der Schlagkraft erforderlich sein.
- Schlagkraft reduzieren, indem man den Kopf der Endkappe nach links dreht (Minus).
- Schlagkraft erhöhen, indem man den Kopf der Endkappe nach rechts dreht (Plus).
- Bei optimaler Einstellung wird der Kodierstift mit einem Schlag bündig eingesetzt.
- In Abhängigkeit von der Montagesituation und den Bauteiltoleranzen kann es dennoch erforderlich sein, den Schlagmechanismus mehrfach auszulösen.