

Störstrahlsichere Verbindungssysteme

 **Inotec**[®]
electronics

www.inotec-electronics.com

Inotec electronics GmbH

Im Vorderen Burgfeld 19-21
74348 Lauffen am Neckar
Germany

Tel. +49 (7133) 9800-0
Fax +49 (7133) 9800-25

www.inotec-electronics.com
info@inotec-electronics.com

Störstrahlsichere Verbindungssysteme



www.inotec-electronics.com



Seit mehr als 40 Jahren der Maßstab für störstrahlsichere Verbindungssysteme

Die Inotec electronics GmbH ist ein international agierendes, unabhängiges Mittelstandsunternehmen, bei dem Wertschöpfung, Stabilität und Nachhaltigkeit Vorrang vor Wachstum und Umsatzorientierung haben. Von Beginn an hat sich Inotec auf Anwendungen mit höchsten Anforderungen an eine störungsfreie Signal- und Datenübertragung konzentriert. Durch seine konsequente Ausrichtung auf innovative, technisch und qualitativ hochwertige Produkte hat sich das Unternehmen als Technologieführer im Markt für störstrahlsichere Verbindungssysteme etabliert. Durch ein hohes Maß an Flexibilität, individuelle Beratung und Offenheit für kundenspezifische Lösungen setzen wir seit mehr als 40 Jahren immer wieder Maßstäbe in der Steckverbindertechnik.

Wofür wir stehen

- Werteorientierung und soziale Verantwortung gegenüber Kunden, Lieferanten, Mitarbeitern und dem Unternehmensumfeld.
- Made in Germany ist unsere Prämisse, auch bei Zukaufteilen.
- Regional verwurzelt und vernetzt: Alle Produkte werden an unserem Standort in Lauffen am Neckar entwickelt und hergestellt.
- International präsent: Wir beraten und beliefern Kunden auf allen Kontinenten direkt oder über kompetente Vertriebspartner.

1979

beginnt Inotec mit der Herstellung und dem Vertrieb von Steckverbindern sowie individuellen Entwicklungen nach Kundenwunsch.

1981

Entwicklung des ersten störstrahlsicheren Vollmetallgehäuses für Sub-D Steckverbinder, kombiniert mit einer 360° Kontaktierung des Kabelschirms: Das Inotec „Crimpflanssystem“.

1985

Umfirmierung in Inotec electronics GmbH. Ausbau der Produktpalette zum mittlerweile weltweit größten Programm an störstrahlsicheren Vollmetallgehäusen für Sub-D Steckverbinder.

1993

Erweiterung der Produktionsflächen mit dem Umzug von Heilbronn in das neue Firmengebäude in Lauffen a. N.

1997

Entwicklung und Präsentation des ersten Sub-D Gehäuses mit integriertem Bussystem.

1999

Vorstellung der Baureihe MSE / F für DIN 41612 Leiterplattensteckverbinder. Inotec macht somit das patentierte Crimpflanssystem auch für diese Schlüsselanwendung der Bahntechnik verfügbar.

2003

Eröffnung des Neubaus am Standort in Lauffen und damit Erweiterung des FuE Bereiches sowie des EMV Labors.

2006

Erweiterung des Sub-D Programms um zusätzliche Profibussteckverbinder und impedanzkontrollierte Sonderstecker.



Wir sind überall dort zu Hause, wo es auf ein Höchstmaß an Sicherheit und Zuverlässigkeit in der Daten- und Signalübertragung ankommt: Verkehrstechnik, Luft- und Raumfahrt, Kommunikationssysteme, Mess-, Steuer- und Regeltechnik, Energiemanagement...

Inotec-Steckverbindersysteme – „sicher, robust und zuverlässig“

Inotec electronics entwickelt und produziert High-end Steckverbindersysteme für anspruchsvolle Industriekunden, bei denen Sicherheit und Zuverlässigkeit Vorrang haben. Ob es sich dabei um die störungsfreie Signalübertragung für Tür- oder Bremssteuerungen in Zügen handelt, um den zuverlässigen Aufbau von Kommunikations- und Überwachungssystemen oder die geschützte Übertragung hochsensibler Messdaten: Inotec bietet immer die optimale Schnittstellenlösung zwischen Kabel und Endgerät.

Sicher

Mit seiner einzigartigen, patentierten Crimpflanschtechnik und einem durchgängigen, vollmetallischen Gehäusesystem bietet Inotec die maximale Abschirmung vor elektromagnetischen

Strahlungseinflüssen oder Radiowellen-Interferenzen.

Robust

Durch eine solide Bauweise, optimal dimensionierte, hochwertige Werkstoffe und engste Toleranzen besitzen Steckverbindung, Gehäuse und Kabelanbindung eine überdurchschnittliche mechanische Festigkeit.

Zuverlässig

Die für jeden Kabeltyp ermittelten optimalen Verarbeitungsparameter garantieren eine maximale statische und dynamische Belastbarkeit. Hochpräzise, goldbeschichtete Steckverbinderkontakte der Güteklasse 1 garantieren konstant niedrige Übergangswiderstände auch nach vielen Steckzyklen.



2008

Inotec setzt mit dem patentierten Kodiersystem für Sub-D Steckverbinder den Maßstab für eine robuste, zuverlässige Kodierung, ohne zusätzlichen Bauraum zu beanspruchen.

2011

Vorstellung der ersten Generation von M12 Rundsteckverbindern, voll kompatibel mit dem Inotec-Crimpflanschesystem.

2014

Einführung eines standardisierten Prüfverfahren für die Zug- und Torsionsfestigkeit kabelspezifischer Crimpflanschverarbeitungen.

2017

Erweiterung des Programms der crimpbaren EMV-Kabeldurchführungen bis auf Kabeldurchmesser über 30 mm.

2018

Präsentation der weltweit ersten 15HD Starrflex-Platine für Piggy-back Adapter.

2019

Feier des 40-jährigen Firmenjubiläums.

2021

Erweiterung der Serie M30 auf 37-pol. und konfektionierbare Verteilergehäuse.

2023

„Eine für alles“: Die neue HZ202 Handcrimpzange bietet maximale Hebelkraft für sämtliche Durchmesser.

Inhaltsverzeichnis

Sub-D Steckverbindersysteme



Sub-D Vollmetallgehäuse für Schiebe- und Schnellverriegelungen

7

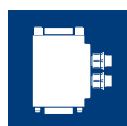
| | | |
|---------------|---------------------------------------|----|
| Serie M1 / M2 | mit Schieberverriegelung | 9 |
| Serie M3 | mit automatischer Schnellverriegelung | 18 |
| Serie M5 | mit Kompakt-Schnellverriegelung | 24 |



Sub-D Vollmetallgehäuse mit Schraubverriegelung

26

| | | |
|------------|--|----|
| Serie MS | maximale Bandbreite und Vielseitigkeit | 28 |
| Serie MSB | das universelle Busgehäuse | 43 |
| Serie MSBS | kompaktes Busgehäuse für hohe Packungsdichte | 46 |
| Serie MSX | für höchste Sicherheit | 50 |



Adaptergehäuse für spezielle Anwendungsfälle

56

| | | |
|-----------|---|----|
| Serie M11 | Kompaktgehäuse mit 30° Kabeingang | 61 |
| Serie M30 | Universalgehäuse mit seitlichen Kabeingängen | 67 |
| Zubehör | Blindplatten, Leiterplatten, Rastclips und Crimpadapter | 74 |



Sub-D Steckverbinder, Kontakte, Kodiersystem

78

| | | |
|----------|---|----|
| Serie DC | Sub-D Steckverbinder mit Crimpkontakten | 79 |
| Serie DE | Sub-D Steckverbinder mit Lötkehl- und Tauchlöt-Kontakten | 81 |
| Zubehör | Komponenten und Montagehilfen für das Inotec-Kodiersystem | 82 |

IEC 60603-2 (DIN 41612) Steckverbindersysteme



EMV-gerechte und robuste Gehäusesysteme für 19" Baugruppenträger

85

| | | |
|------------------------|---|----|
| Serien MSF-3 / MSF-1 | Direktmontage mit Leiterplattenhalter Bauform E, F, H | 86 |
| Serien MSF-92 / MSE-92 | Frontplattenmontage Bauform E, F | 88 |



Alle Maßangaben auf Bauteilzeichnungen sind in mm angegeben.
Technische Änderungen und Irrtum vorbehalten.



M12 Steckverbinder



Konfektionierbares M12 Steckverbindersystem

93

Serie MSR12 / MRR12
Zubehör

Vollmetallgehäuse Stift / Buchse, D- und A-kodiert
Crimpkontakte, Isolierkörper und Montagehilfe

95
97

EMV-gerechte Kabelanbindungen



Komponenten für Crimpflanschtechnik, Kabelschellen und Blindstopfen

99

Crimpadapter für MIL- und sonstige Rundsteckverbinder

104

Kabeldurchführungen mit Crimpflanschtechnik

106

Werkzeuge



Inotec-Werkzeuge für die Kabelverarbeitung und Montage

109

Technische Informationen



Störstrahlsicherheit

116

Original Inotec-Crimpflanschtechnik

118

Inotec-Kodiersystem für Sub-D, HD und Mixed-Steckverbindungen

121

Zamak-Protect – leitfähiger Oberflächenschutz

125

Anfragen, Support, Kontakt

126

Alle Maßangaben auf Bauteilzeichnungen sind in mm angegeben.
Technische Änderungen und Irrtum vorbehalten.



Sub-D Steckverbindersysteme





Sub-D Vollmetallgehäuse für Schiebe- und Schnellverriegelungen

Einsatzgebiet für Schiebe- und Schnellverriegelungen sind insbesondere Sub-D Steckverbindungen mit häufigen Steckzyklen oder in schwierigen Einbaulagen, bei welchen eine geschraubte Verriegelung aufgrund des Zugangs problematisch oder zu zeitaufwändig wäre.

Typische Anwendungsbeispiele finden sich z. B. in Testbänken und Versuchsaufbauten, modular aufgebauten Steuerungen oder beim Einsatz von mobilen Prüf- und Diagnosegeräten. Häufig werden bei dieser Art von Anwendungen auch

hohe Anforderungen an die elektromagnetische Verträglichkeit (EMV) gestellt, was in Bezug auf die Steckverbindung wiederum ein hohes Maß an Störstrahlungsicherheit mittels durchgängiger Schirmung erforderlich macht.

Als Spezialist für störstrahlensichere Verbindungssysteme hat Inotec electronics mit den Baureihen M1, M2, M3 und M5 ein speziell auf den Einsatz mit Schnell- und Schiebeverriegelungen abgestimmtes Programm entwickelt.





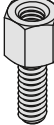
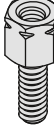




Die wesentlichen Eigenschaften für ein sicheres, robustes und EMV-gerechtes Schnellverriegelungssystem:

- EMV-gerechtes Gehäusedesign
- HF-dichte Vollmetallgehäuse aus Zink-Druckguss mit Deckellabyrinth
- Nicht verwendete Kabeleingänge werden mit Blindstopfen HF-dicht verschlossen
- Integrierter Erdungspunkt
- Ergonomisch gestaltete Gehäuseform (kein Ziehen am Kabel)
- Minimale Übergangswiderstände zu geschirmten Kabeln in Verbindung mit der Inotec-Crimpflanschtechnik im Schwalbenschwanzdesign
- Hochwertige und langlebige Komponenten für den zuverlässigen Langzeiteinsatz
- Schnelles und sicheres Ver- und Entriegeln
- Zuverlässiger Schutz vor Selbstauslösung unter Zug oder Vibration bei hoher mechanischer Belastbarkeit
- Störungsfreier und konstanter Massekontakt zum Gegenstecker



Schraubenübersicht

| | | | |
|--|--|--|---|
|  <p>M1 / M2 / M3 Ansatzschraube 4-40 UNC x 7,5 mm PZ1</p> <p>gewindeformend</p> <p>Art.-Nr. DZ-AS1</p> |  <p>M1 / M2 / M5 Verriegelungsbolzen 4-40 UNC x 8 mm Sechskant SW5</p> <p>inkl. Mutter, Federring, U-Scheibe</p> <p>Art.-Nr. DV-B1/1</p> |  <p>M1 / M2 Verriegelungsbolzen 4-40 UNC x 12,9 mm Sechskant SW5</p> <p>inkl. Mutter, Federring, U-Scheibe</p> <p>Art.-Nr. DV-B1/2</p> |  <p>M1 / M2 Kodierbolzen Zylinderkopf geschlitzt</p> <p>Innen- / Außengewinde</p> <p>Art.-Nr. KOB-4-40/4-40C1 KOB-M3/4-40C1 KOB-M3/M3C1 KOB-4-40/M3C1</p> |
|  <p>M1 / M2 4-40 UNC Sechskant SW5</p> <p>Art.-Nr. DV-B2/2-C1</p> |  <p>M1 / M2 M3 / 4-40 UNC Sechskant SW5</p> <p>Art.-Nr. DV-B2/2M3-C1</p> |  <p>Deckelschrauben M2,5 Senkkopf PZ1</p> <p>gewindeformend</p> <p>Art.-Nr. DZ-SS1</p> |  <p>Erdungsschraube M2,5 Linsenkopf PZ1</p> <p>gewindeformend</p> <p>Art.-Nr. DZ-ES1</p> |

Empfohlene Anzugsdrehmomente für

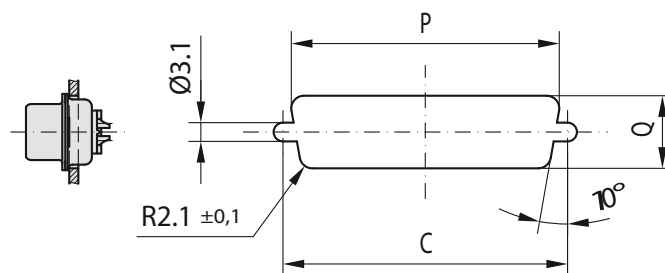
- Alle Verriegelungsschrauben und Bolzen = 0,5 - 0,6 Nm
- Gewindeformende Deckel- und Erdungsschrauben DZ-SS1 und DZ-ES1 = max. 0,5 Nm

Montageausschnitte

Frontplattenausschnitte Frontmontage / Hinterwandmontage nach DIN 41 652 Teil 3

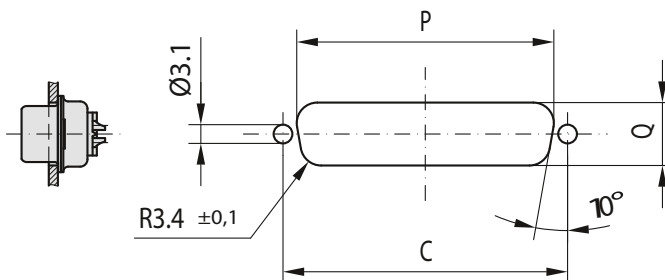
Frontmontage

| Größe | C (± 0,13) | P (± 0,13) | Q (± 0,13) |
|-------|------------|------------|------------|
| 9 | 25,00 | 22,20 | 12,00 |
| 15 | 33,30 | 30,50 | 12,00 |
| 25 | 47,04 | 44,30 | 12,00 |
| 37 | 63,50 | 60,70 | 13,00 |
| 50 | 61,10 | 58,30 | 14,80 |



Hinterwandmontage

| Größe | C (± 0,13) | P (± 0,13) | Q (± 0,13) |
|-------|------------|------------|------------|
| 9 | 25,00 | 20,50 | 10,40 |
| 15 | 33,30 | 28,80 | 10,40 |
| 25 | 47,04 | 42,50 | 10,40 |
| 37 | 63,50 | 59,10 | 10,40 |
| 50 | 61,10 | 56,30 | 13,10 |





Serie M1 / M2 mit Schiebeverriegelung

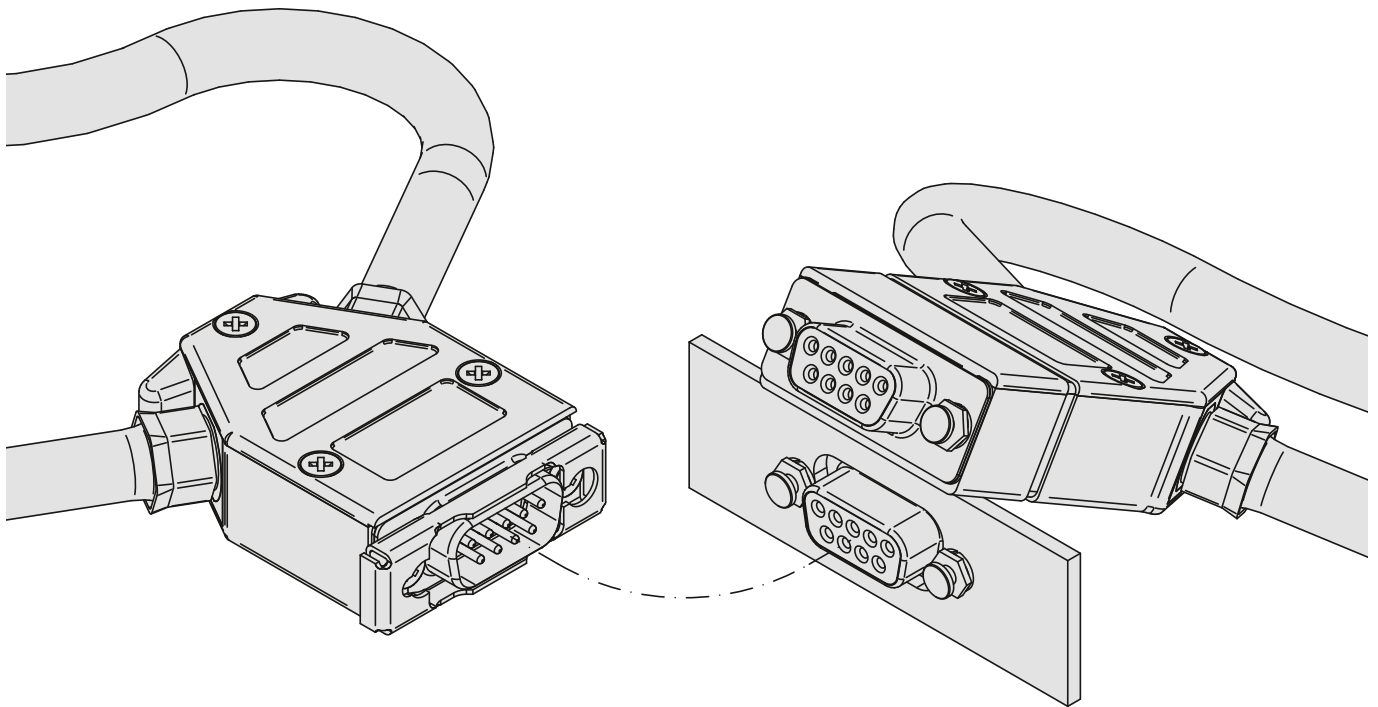
Bei der Entwicklung der Serien M1 und M2 standen für Inotec insbesondere die einfache und zuverlässige Bedienbarkeit sowie hohe Haltekräfte im Vordergrund.

Trotz einer platzsparenden, kompakten Bauweise bietet die Serie bereits in der 9-poligen Variante 2 Kabeleingänge und lässt genügend Raum z. B. für das Durchschleifen von Kabeln. Optional sind die M1-Gehäuse mit Innengewinde erhältlich und erlauben so den Einsatz als Kupplungsstecker mit Schiebe- oder Schraubverriegelung. Als Kupplung verwendet ist die Serie M1 zudem kompatibel mit dem Inotec-Kodiersystem.

Die Serie M2 wurde gegenüber der M1 um 15 mm verlängert und erlaubt dadurch den Einbau von Filtern oder bestückten Leiterplatten oder bietet zusätzlichen Raum, z. B. für die Verkabelung von Mischleisten, Koaxial- oder Flachkabelsteckern.

Besondere Merkmale:

- Standardausführung mit gewindeformenden Ansatzschrauben für sichere Befestigung des Schlittens
- Variante M2 mit erweitertem Innenraum für Platinen oder Mixed-Verkabelung
- Varianten mit Innengewinde einsetzbar als Kupplungsstecker



Montagehinweise

Frontplattenausschnitte siehe Seite 8
Maximale Frontplattenstärke bei Hinterwandmontage 2,5 mm



Auswahlübersicht

| Serie | Art.-Nr. | Kabeingang Anz. / Ausr. | Ausführung | kod. | Seite |
|-------|----------|-------------------------|------------|------|-------|
|-------|----------|-------------------------|------------|------|-------|

Sub-D 9-polig / HD 15

| | | | | | |
|----|-------------|--------|-----------------------|------------------|------|
| M1 | DG09M1 | 2x 30° | für Schieberriegelung | | 12 |
| | DG09M1/4-40 | 2x 30° | Innengewinde 4-40 UNC | Kupplungsgehäuse | ■ 12 |
| | DG09M1-3 | 2x 30° | Innengewinde M3 | Kupplungsgehäuse | ■ 12 |
| M2 | DG09M2 | 2x 30° | für Schieberriegelung | lange Ausführung | 12 |

Sub-D 15-polig / HD 26

| | | | | | |
|----|-------------|---------------|-----------------------|------------------|------|
| M1 | DG15M1 | 1x 0°, 2x 30° | für Schieberriegelung | | 13 |
| | DG15M1/4-40 | 1x 0°, 2x 30° | Innengewinde 4-40 UNC | Kupplungsgehäuse | ■ 13 |
| | DG15M1-3 | 1x 0°, 2x 30° | Innengewinde M3 | Kupplungsgehäuse | ■ 13 |
| M2 | DG15M2 | 1x 0°, 2x 30° | für Schieberriegelung | lange Ausführung | 13 |

Sub-D 25-polig / HD 44

| | | | | | |
|----|-------------|---------------|-----------------------|------------------|------|
| M1 | DG25M1 | 1x 0°, 2x 30° | für Schieberriegelung | | 14 |
| | DG25M1/4-40 | 1x 0°, 2x 30° | Innengewinde 4-40 UNC | Kupplungsgehäuse | ■ 14 |
| | DG25M1-3 | 1x 0°, 2x 30° | Innengewinde M3 | Kupplungsgehäuse | ■ 14 |
| M2 | DG25M2 | 1x 0°, 2x 30° | für Schieberriegelung | lange Ausführung | 14 |

Sub-D 37-polig / HD 62

| | | | | | |
|----|-------------|---------------|-----------------------|------------------|------|
| M1 | DG37M1 | 1x 0°, 2x 30° | für Schieberriegelung | | 15 |
| | DG37M1/4-40 | 1x 0°, 2x 30° | Innengewinde 4-40 UNC | Kupplungsgehäuse | ■ 15 |
| | DG37M1-3 | 1x 0°, 2x 30° | Innengewinde M3 | Kupplungsgehäuse | ■ 15 |
| M2 | DG37M2 | 1x 0°, 2x 30° | für Schieberriegelung | lange Ausführung | 15 |

Sub-D 50-polig / HD 78

| | | | | | |
|----|-------------|---------------|-----------------------|------------------|------|
| M1 | DG50M1 | 1x 0°, 2x 30° | für Schieberriegelung | | 16 |
| | DG50M1/4-40 | 1x 0°, 2x 30° | Innengewinde 4-40 UNC | Kupplungsgehäuse | ■ 16 |
| | DG50M1-3 | 1x 0°, 2x 30° | Innengewinde M3 | Kupplungsgehäuse | ■ 16 |
| M2 | DG50M2 | 1x 0°, 2x 30° | für Schieberriegelung | lange Ausführung | 16 |



Zubehör und Ersatzteile

| Serie | Art.-Nr. | Größe bzw. Polzahl | Ausführung | Seite |
|-------|----------|--------------------|------------|-------|
|-------|----------|--------------------|------------|-------|

Sub-D 9-polig / HD 15

| | | | | | |
|---------|--------|------------------|------------------------------------|-----------------------|----|
| M1 / M2 | DV09G1 | Sub-D 09 / HD 15 | Gleitstück für Schiebeverriegelung | | 17 |
| | DV09G2 | Sub-D 09 / HD 15 | Gleitstück für Schiebeverriegelung | inkl. Ansatzschrauben | 17 |

Sub-D 15-polig / HD 26

| | | | | | |
|---------|--------|------------------|------------------------------------|-----------------------|----|
| M1 / M2 | DV15G1 | Sub-D 15 / HD 26 | Gleitstück für Schiebeverriegelung | | 17 |
| | DV15G2 | Sub-D 15 / HD 26 | Gleitstück für Schiebeverriegelung | inkl. Ansatzschrauben | 17 |

Sub-D 25-polig / HD 44

| | | | | | |
|---------|--------|------------------|------------------------------------|-----------------------|----|
| M1 / M2 | DV25G1 | Sub-D 25 / HD 44 | Gleitstück für Schiebeverriegelung | | 17 |
| | DV25G2 | Sub-D 25 / HD 44 | Gleitstück für Schiebeverriegelung | inkl. Ansatzschrauben | 17 |

Sub-D 37-polig / HD 62

| | | | | | |
|---------|--------|------------------|------------------------------------|-----------------------|----|
| M1 / M2 | DV37G1 | Sub-D 37 / HD 62 | Gleitstück für Schiebeverriegelung | | 17 |
| | DV37G2 | Sub-D 37 / HD 62 | Gleitstück für Schiebeverriegelung | inkl. Ansatzschrauben | 17 |

Sub-D 50-polig / HD 78

| | | | | | |
|---------|--------|------------------|------------------------------------|-----------------------|----|
| M1 / M2 | DV50G1 | Sub-D 50 / HD 78 | Gleitstück für Schiebeverriegelung | | 17 |
| | DV50G2 | Sub-D 50 / HD 78 | Gleitstück für Schiebeverriegelung | inkl. Ansatzschrauben | 17 |

Alle Größen

| | | | | | |
|---------|---------|----------------------------|--|--|----|
| M1 / M2 | DV-B1/1 | Verriegelungsbolzen L 8,0 | | | 17 |
| | DV-B1/2 | Verriegelungsbolzen L 12,9 | | | 17 |

Standard-Verpackungseinheiten

Inotec-Vollmetallgehäuse und Zubehör der Serien M1 und M2 werden standardmäßig in folgenden Verpackungseinheiten geliefert:

| | |
|------------------------|--------|
| Sub-D 9-polig / HD 15 | 36 St. |
| Sub-D 15-polig / HD 26 | 30 St. |
| Sub-D 25-polig / HD 44 | 24 St. |
| Sub-D 37-polig / HD 62 | 18 St. |
| Sub-D 50-polig / HD 78 | 15 St. |

Gehäuse, Deckel- und Erdungsschrauben, Ansatzschrauben und ggf. Blindstopfen werden separat gepackt. Auf Anfrage können alle Inotec-Artikel auch in Einzelverpackung (VPE1) geliefert werden.



M1 / 9-polig / Kabeleingänge 2x 30°

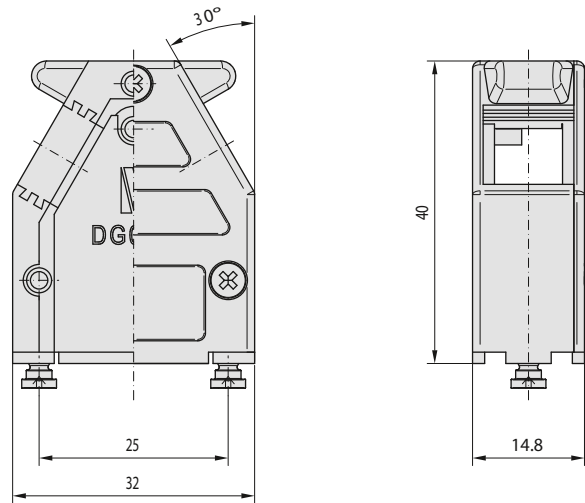
Art.-Nr. DG09M1

Spezifikation

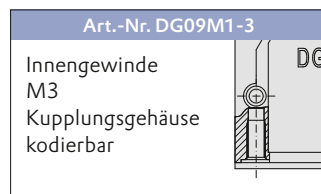
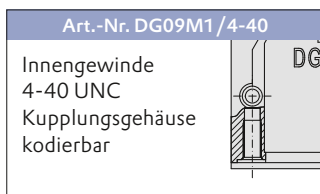
- Für Sub-D Steckverbinder 9-polig und HD 15
- Kompakte Bauform (40 mm Einbauhöhe ohne Kabelanbindung)
- 14,8 mm Breite für kollisionsfreien Einsatz auf 3 TE Standardelementen
- 2 Kabeleingänge seitlich (30°) für CF100 / 300 und DKS100 / 300

Lieferumfang

- 1 St. Metallgehäuse mit Deckel
- 1 St. Blindstopfen
- 1 St. Erdungsschraube M2,5x4,5
- 3 St. Deckelschrauben M2,5x7
- 2 St. Ansatzschrauben 4-40 UNCx7,5



Produktvarianten



M2 / 9-polig / Langversion / Kabeleingänge 2x 30°

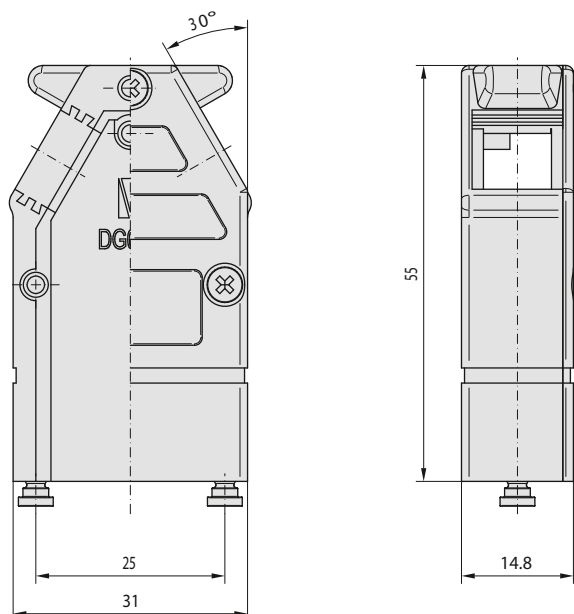
Art.-Nr. DG09M2

Spezifikation

- Für Sub-D Steckverbinder 9-polig und HD 15
- Langversion (55 mm Einbauhöhe ohne Kabelanbindung) mit erweitertem Bauraum (z. B. für Sonderverkabelungen, Leiterplatten, ...)
- 14,8 mm Breite für kollisionsfreien Einsatz auf 3 TE Standardelementen
- 2 Kabeleingänge seitlich (30°) für CF100 / 300 und DKS100 / 300

Lieferumfang

- 1 St. Metallgehäuse mit Deckel
- 1 St. Blindstopfen
- 1 St. Erdungsschraube M2,5x4,5
- 3 St. Deckelschrauben M2,5x7
- 2 St. Ansatzschrauben 4-40 UNCx7,5





M1 / 15-polig / Kabeleingänge 1x 0° und 2x 30°

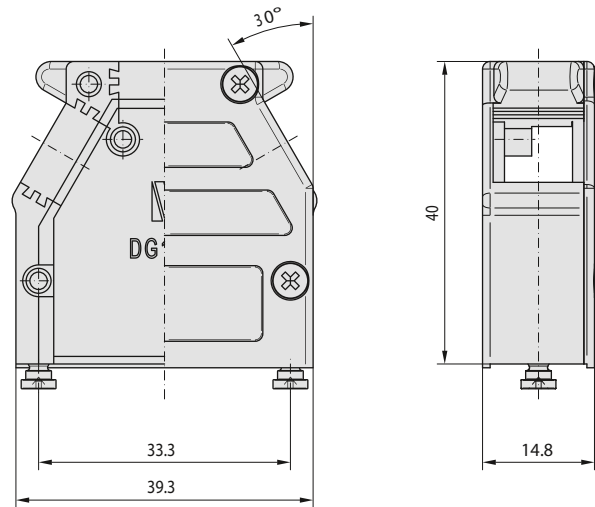
Art.-Nr. DG15M1

Spezifikation

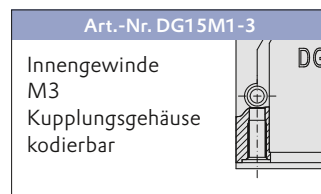
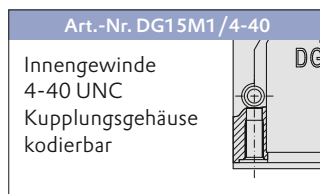
- Für Sub-D Steckverbinder 15-polig und HD 26
- Kompakte Bauform (40 mm Einbauhöhe ohne Kabelanbindung)
- 14,8 mm Breite für kollisionsfreien Einsatz auf 3 TE Standardelementen
- 1 Kabeleingang gerade (0°) für CF100 / 300 und DKS10x / 300
- 2 Kabeleingänge jeweils seitlich (30°) für CF100 / 300 und DKS100 / 300

Lieferumfang

- 1 St. Metallgehäuse mit Deckel
- 2 St. Blindstopfen
- 1 St. Erdungsschraube M2,5x4,5
- 4 St. Deckelschrauben M2,5x7
- 2 St. Ansatzschrauben 4-40 UNCx7,5



Produktvarianten



M2 / 15-polig / Langversion / Kabeleingänge 1x 0° und 2x 30°

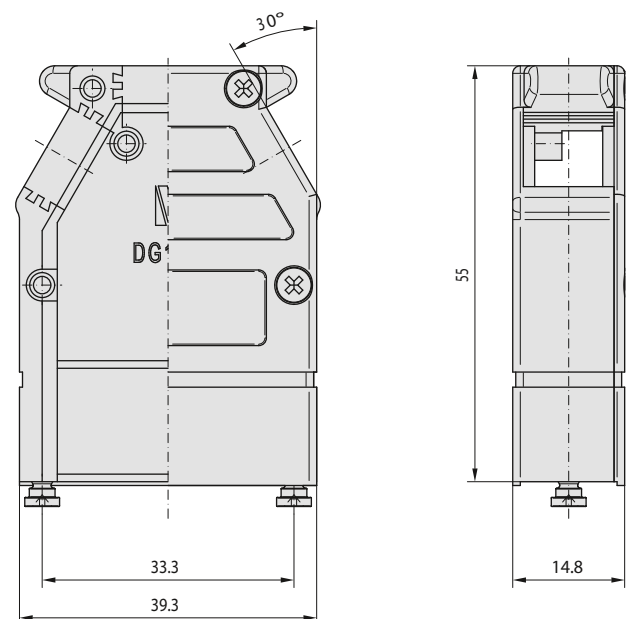
Art.-Nr. DG15M2

Spezifikation

- Für Sub-D Steckverbinder 15-polig und HD 26
- Langversion (55 mm Einbauhöhe ohne Kabelanbindung) mit erweitertem Bauraum (z. B. für Sonderverkabelungen, Leiterplatten, ...)
- 14,8 mm Breite für kollisionsfreien Einsatz auf 3 TE Standardelementen
- 1 Kabeleingang gerade (0°) für CF100 / 300 und DKS10x / 300
- 2 Kabeleingänge jeweils seitlich (30°) für CF100 / 300 und DKS100 / 300

Lieferumfang

- 1 St. Metallgehäuse mit Deckel
- 2 St. Blindstopfen
- 1 St. Erdungsschraube M2,5x4,5
- 4 St. Deckelschrauben M2,5x7
- 2 St. Ansatzschrauben 4-40 UNCx7,5





M1 / 25-polig / Kabeleingänge 1x 0° und 2x 30°

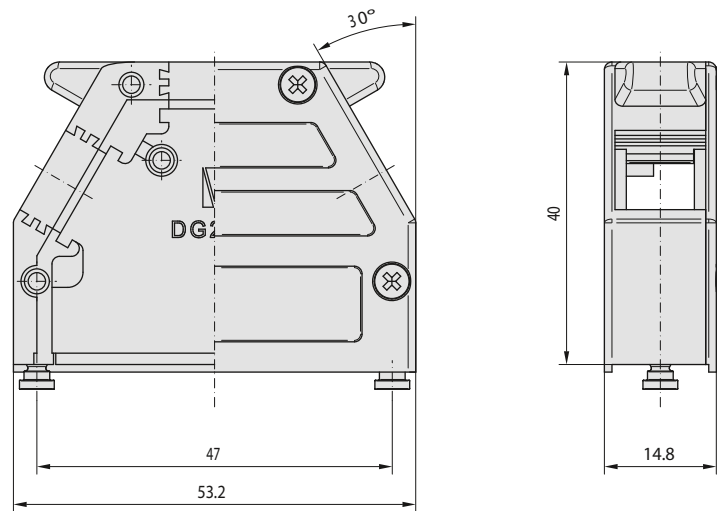
Art.-Nr. DG25M1

Spezifikation

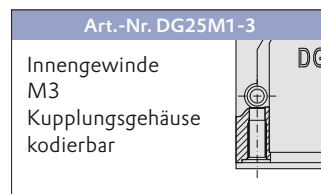
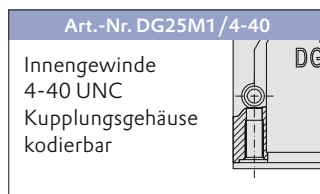
- Für Sub-D Steckverbinder 25-polig und HD 44
- Kompakte Bauform (40 mm Einbauhöhe ohne Kabelanbindung)
- 14,8 mm Breite für kollisionsfreien Einsatz auf 3 TE Standardelementen
- 1 Kabeleingang gerade (0°) für CF100 / 300 und DKS10x / 300
- 2 Kabeleingänge jeweils seitlich (30°) für CF100 / 300 und DKS100 / 300

Lieferumfang

- 1 St. Metallgehäuse mit Deckel
- 2 St. Blindstopfen
- 1 St. Erdungsschraube M2,5x4,5
- 4 St. Deckelschrauben M2,5x7
- 2 St. Ansatzschrauben 4-40 UNCx7,5



Produktvarianten



M2 / 25-polig / Langversion / Kabeleingänge 1x 0° und 2x 30°

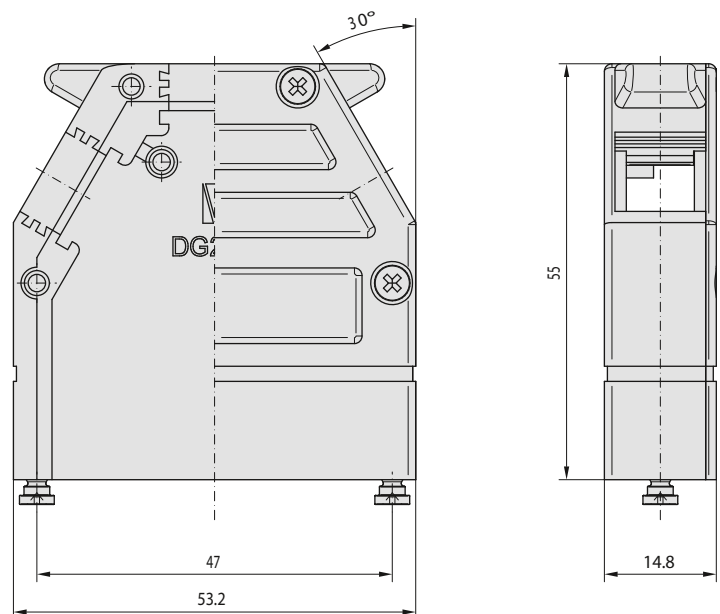
Art.-Nr. DG25M2

Spezifikation

- Für Sub-D Steckverbinder 25-polig und HD 44
- Langversion (55 mm Einbauhöhe ohne Kabelanbindung) mit erweitertem Bauraum (z. B. für Sonderverkabelungen, Leiterplatten, ...)
- 14,8 mm Breite für kollisionsfreien Einsatz auf 3 TE Standardelementen
- 1 Kabeleingang gerade (0°) für CF100 / 300 und DKS10x / 300
- 2 Kabeleingänge jeweils seitlich (30°) für CF100 / 300 und DKS100 / 300

Lieferumfang

- 1 St. Metallgehäuse mit Deckel
- 2 St. Blindstopfen
- 1 St. Erdungsschraube M2,5x4,5
- 4 St. Deckelschrauben M2,5x7
- 2 St. Ansatzschrauben 4-40 UNCx7,5





M1 / 37-polig / Kabeleingänge 1x 0° und 2x 30°

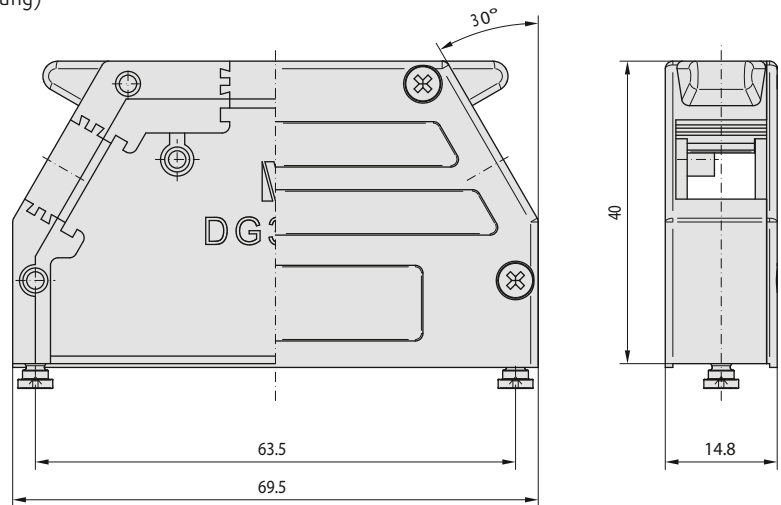
Art.-Nr. DG37M1

Spezifikation

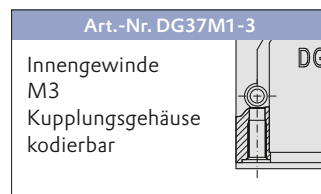
- Für Sub-D Steckverbinder 37-polig und HD 62
- Kompakte Bauform (40 mm Einbauhöhe ohne Kabelanbindung)
- 14,8 mm Breite für kollisionsfreien Einsatz auf 3 TE Standardelementen
- 1 Kabeleingang gerade (0°) für CF100 / 300 und DKS10x / 300
- 2 Kabeleingänge jeweils seitlich (30°) für CF100 / 300 und DKS100 / 300

Lieferumfang

- 1 St. Metallgehäuse mit Deckel
- 2 St. Blindstopfen
- 1 St. Erdungsschraube M2,5x4,5
- 4 St. Deckelschrauben M2,5x7
- 2 St. Ansatzschrauben 4-40 UNCx7,5



Produktvarianten



M2 / 37-polig / Langversion / Kabeleingänge 1x 0° und 2x 30°

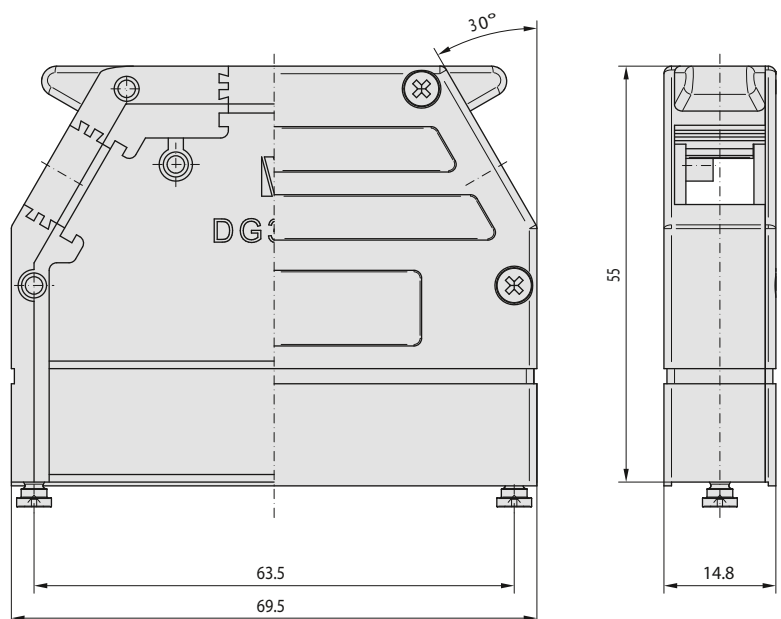
Art.-Nr. DG37M2

Spezifikation

- Für Sub-D Steckverbinder 37-polig und HD 62
- Langversion (55 mm Einbauhöhe ohne Kabelanbindung) mit erweitertem Bauraum (z. B. für Sonderverkabelungen, Leiterplatten, ...)
- 14,8 mm Breite für kollisionsfreien Einsatz auf 3 TE Standardelementen
- 1 Kabeleingang gerade (0°) für CF100 / 300 und DKS10x / 300
- 2 Kabeleingänge jeweils seitlich (30°) für CF100 / 300 und DKS100 / 300

Lieferumfang

- 1 St. Metallgehäuse mit Deckel
- 2 St. Blindstopfen
- 1 St. Erdungsschraube M2,5x4,5
- 4 St. Deckelschrauben M2,5x7
- 2 St. Ansatzschrauben 4-40 UNCx7,5





M1 / 50-polig / Kabeleingänge 1x 0° und 2x 30°

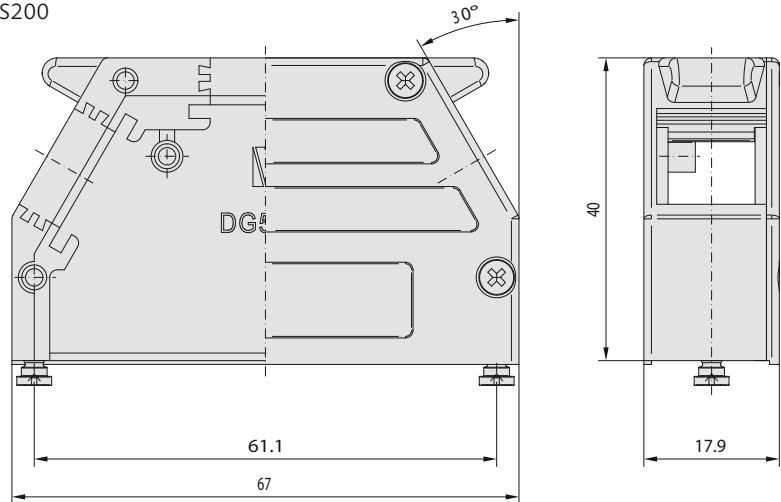
Art.-Nr. DG50M1

Spezifikation

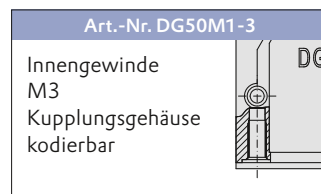
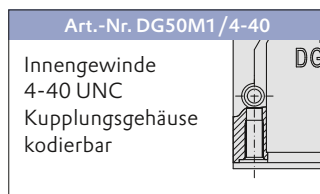
- Für Sub-D Steckverbinder 50-polig und HD 78
- Kompakte Bauform (40 mm Einbauhöhe ohne Kabelanbindung)
- 17,9 mm Breite
- 1 Kabeleingang gerade (0°) für CF200 und DKS20x
- 2 Kabeleingänge jeweils seitlich (30°) für CF200 und DKS200

Lieferumfang

- 1 St. Metallgehäuse mit Deckel
- 2 St. Blindstopfen
- 1 St. Erdungsschraube M2,5x4,5
- 4 St. Deckelschrauben M2,5x7
- 2 St. Ansatzschrauben 4-40 UNCx7,5



Produktvarianten



M2 / 50-polig / Langversion / Kabeleingänge 1x 0° und 2x 30°

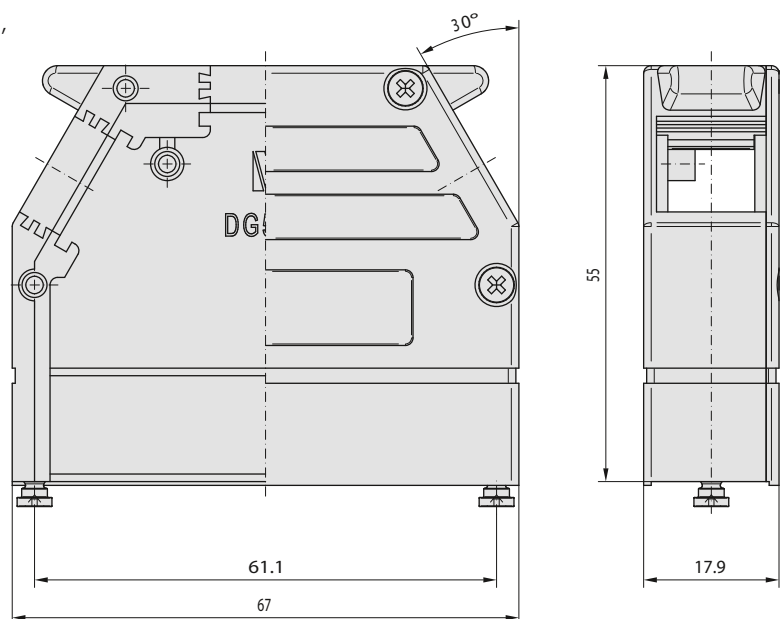
Art.-Nr. DG50M2

Spezifikation

- Für Sub-D Steckverbinder 50-polig und HD 78
- Langversion (55 mm Einbauhöhe ohne Kabelanbindung) mit erweitertem Bauraum (z. B. für Sonderverkabelungen, Leiterplatten, ...)
- 17,9 mm Breite
- 1 Kabeleingang gerade (0°) für CF200 und DKS20x
- 2 Kabeleingänge jeweils seitlich (30°) für CF200 und DKS200

Lieferumfang

- 1 St. Metallgehäuse mit Deckel
- 2 St. Blindstopfen
- 1 St. Erdungsschraube M2,5x4,5
- 4 St. Deckelschrauben M2,5x7
- 2 St. Ansatzschrauben 4-40 UNCx7,5





Schieberverriegelung

Spezifikation

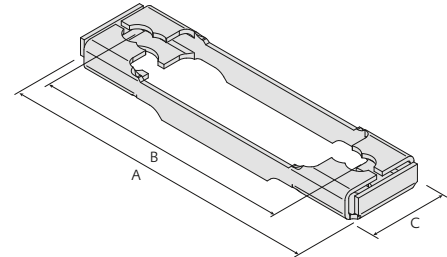
- Gleitstück (Edelstahl)

| Bauform | A | B | C | Art.-Nr. |
|------------|------|------|------|----------|
| ■ 9-polig | 36,0 | 25,0 | 11,0 | DV09G1 |
| ■ 15-polig | 44,3 | 33,3 | 11,0 | DV15G1 |
| ■ 25-polig | 58,0 | 47,0 | 11,0 | DV25G1 |
| ■ 37-polig | 74,5 | 63,5 | 11,0 | DV37G1 |
| ■ 50-polig | 72,1 | 61,1 | 13,6 | DV50G1 |

Lieferumfang

- 1 St. Gleitstück

Art.-Nr.
siehe Produktbeschreibung



Schieberverriegelung mit Ansatzschrauben

Spezifikation

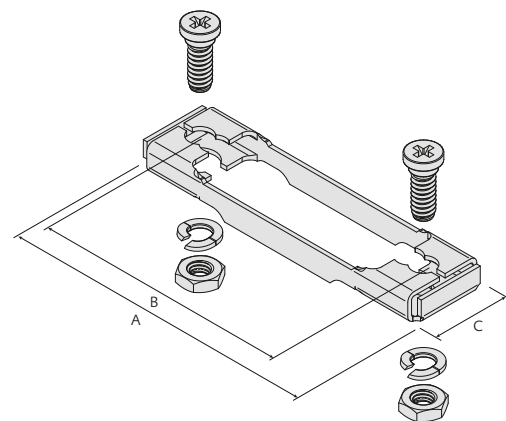
- Gleitstück (Edelstahl)

| Optional | A | B | C | Art.-Nr. |
|------------|------|------|------|----------|
| ■ 9-polig | 36,0 | 25,0 | 11,0 | DV09G2 |
| ■ 15-polig | 44,3 | 33,3 | 11,0 | DV15G2 |
| ■ 25-polig | 58,0 | 47,0 | 11,0 | DV25G2 |
| ■ 37-polig | 74,5 | 63,5 | 11,0 | DV37G2 |
| ■ 50-polig | 72,1 | 61,1 | 13,6 | DV50G2 |

Lieferumfang

- 1 St. Gleitstück
- 2 St. Ansatzschrauben 4-40 UNC
- 2 St. Muttern 4-40 UNC
- 2 St. Federringe

Art.-Nr.
siehe Produktbeschreibung



Verriegelungsbolzen

Spezifikation

- Verriegelungsbolzen passend zu Gleitstück DVxxG1

Länge L

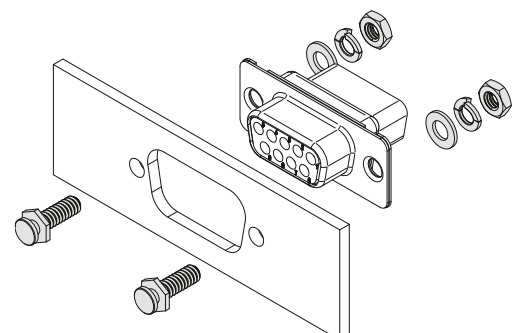
- 8,0
- 12,9

Lieferumfang

- 2 St. Schrauben 4-40 UNC, Außensechskant SW 5
- 2 St. Muttern 4-40 UNC
- 2 St. Federringe
- 2 St. Unterlegscheiben

Art.-Nr.
DV-B1/1
DV-B1/2

Art.-Nr.
siehe Produktbeschreibung



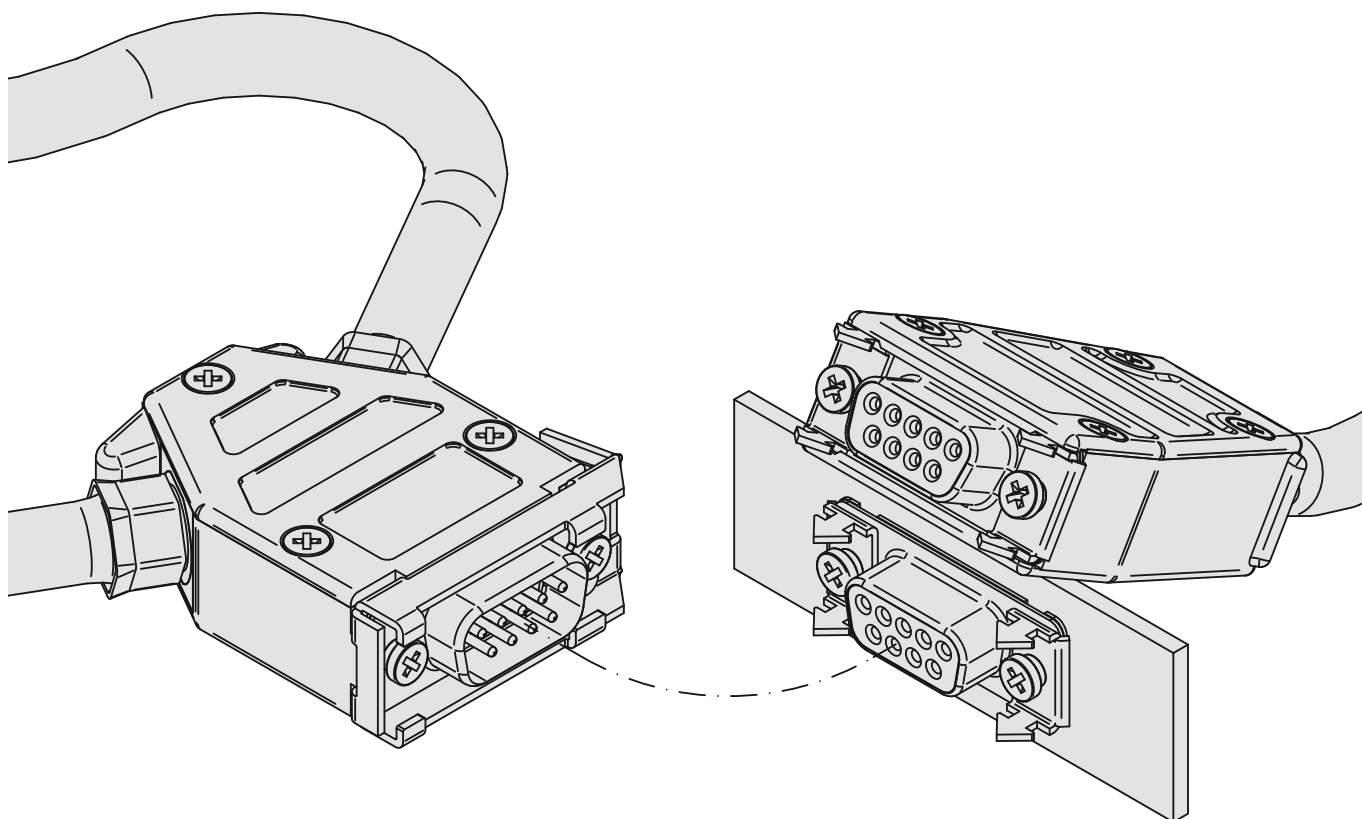


Serie M3 mit automatischer Schnellverriegelung

Bei der Entwicklung der Serie M3 standen für Inotec insbesondere schnelle und sichere Verriegelung auch bei ungünstigen Montagesituationen im Vordergrund. Insbesondere für Anwendungen, die zwar ein häufiges Wechseln der Leitungen erfordern, aber dennoch einen zuverlässigen Schutz vor ungewolltem Lösen der Verbindung benötigen, ist die Serie M3 eine perfekte und robuste Lösung. Beim Steckvorgang hakt sich die Verriegelung automatisch ein. Der Mechanismus muss nur zum Entriegeln aktiv betätigt werden. Durch eine definierte Federkraft und einen ausreichend großen Federweg wird zudem ein ungewolltes Betätigen der Entriegelung vermieden.

Besondere Merkmale:

- Sichere, werkzeuglose Montage der Verriegelungsfeder
- Spezielle Schürzengeometrie zur optimalen Führung des Verriegelungsmechanismus
- Gewindeformende Ansatzschrauben zur sicheren Befestigung des Schlittens



Montagehinweise

Frontplattenausschnitte siehe Seite 8

Achtung: Hinterwandmontage bauartbedingt nicht möglich, nur Frontmontage und „fliegende“ Kupplung!



Auswahlübersicht

| Serie | Art.-Nr. | Kabeleingang Anz. / Ausr. | Ausführung | Seite |
|-------|----------|---------------------------|------------|-------|
|-------|----------|---------------------------|------------|-------|

Sub-D 9-polig / HD 15

| | | | | |
|----|-------------|--------|--------------------------------------|----------------------|
| M3 | DG09M3 | 2x 30° | für automatische Schnellverriegelung | 20 |
| | DG09M3-VPE1 | 2x 30° | für automatische Schnellverriegelung | Kit inklusive ED09VL |

Sub-D 15-polig / HD 26

| | | | | |
|----|-------------|---------------|--------------------------------------|----------------------|
| M3 | DG15M3 | 1x 0°, 2x 30° | für automatische Schnellverriegelung | 20 |
| | DG15M3-VPE1 | 1x 0°, 2x 30° | für automatische Schnellverriegelung | Kit inklusive ED15VL |

Sub-D 25-polig / HD 44

| | | | | |
|----|-------------|---------------|--------------------------------------|----------------------|
| M3 | DG25M3 | 1x 0°, 2x 30° | für automatische Schnellverriegelung | 21 |
| | DG25M3-VPE1 | 1x 0°, 2x 30° | für automatische Schnellverriegelung | Kit inklusive ED25VL |

Sub-D 37-polig / HD 62

| | | | | |
|----|-------------|---------------|--------------------------------------|----------------------|
| M3 | DG37M3 | 1x 0°, 2x 30° | für automatische Schnellverriegelung | 21 |
| | DG37M3-VPE1 | 1x 0°, 2x 30° | für automatische Schnellverriegelung | Kit inklusive ED37VL |

Sub-D 50-polig / HD 78

| | | | | |
|----|-------------|---------------|--------------------------------------|----------------------|
| M3 | DG50M3 | 1x 0°, 2x 30° | für automatische Schnellverriegelung | 22 |
| | DG50M3-VPE1 | 1x 0°, 2x 30° | für automatische Schnellverriegelung | Kit inklusive ED50VL |

Zubehör und Ersatzteile

| Serie | Art.-Nr. | Größe bzw. Polzahl | Ausführung | Seite |
|-------|----------|--------------------|------------|-------|
|-------|----------|--------------------|------------|-------|

Sub-D 9-polig / HD 15

| | | | | |
|----|-----------|------------------|--|----|
| M3 | ED09VL | Sub-D 09 / HD 15 | Gleitstück mit Feder für Schnellverriegelung | 22 |
| | EDVL-B1-P | Sub-D 09 / HD 15 | Rasthaken für Schnellverriegelung | 22 |

Sub-D 15-polig / HD 26

| | | | | |
|----|-----------|------------------|--|----|
| M3 | ED15VL | Sub-D 15 / HD 26 | Gleitstück mit Feder für Schnellverriegelung | 22 |
| | EDVL-B1-P | Sub-D 15 / HD 26 | Rasthaken für Schnellverriegelung | 22 |

Sub-D 25-polig / HD 44

| | | | | |
|----|-----------|------------------|--|----|
| M3 | ED25VL | Sub-D 25 / HD 44 | Gleitstück mit Feder für Schnellverriegelung | 22 |
| | EDVL-B1-P | Sub-D 25 / HD 44 | Rasthaken für Schnellverriegelung | 22 |

Sub-D 37-polig / HD 62

| | | | | |
|----|-----------|------------------|--|----|
| M3 | ED37VL | Sub-D 37 / HD 62 | Gleitstück mit Feder für Schnellverriegelung | 22 |
| | EDVL-B1-P | Sub-D 37 / HD 62 | Rasthaken für Schnellverriegelung | 22 |

Sub-D 50-polig / HD 78

| | | | | |
|----|---------|------------------|--|----|
| M3 | ED50VL | Sub-D 50 / HD 78 | Gleitstück mit Feder für Schnellverriegelung | 22 |
| | EDVL-B2 | Sub-D 50 / HD 78 | Rasthaken für Schnellverriegelung | 22 |

Standard-Verpackungseinheiten

Inotec-Vollmetallgehäuse und Zubehör der Serie M3 werden standardmäßig in folgenden Verpackungseinheiten geliefert:

| | |
|------------------------|--------|
| Sub-D 9-polig / HD 15 | 36 St. |
| Sub-D 15-polig / HD 26 | 30 St. |
| Sub-D 25-polig / HD 44 | 24 St. |
| Sub-D 37-polig / HD 62 | 18 St. |
| Sub-D 50-polig / HD 78 | 15 St. |

Gehäuse, Deckel- und Erdungsschrauben, Ansatzschrauben und ggf. Blindstopfen werden separat gepackt. Auf Anfrage können alle Inotec-Artikel auch in Einzelverpackung (VPE1) geliefert werden.



M3 / 9-polig / Kabeleingänge 2x 30°

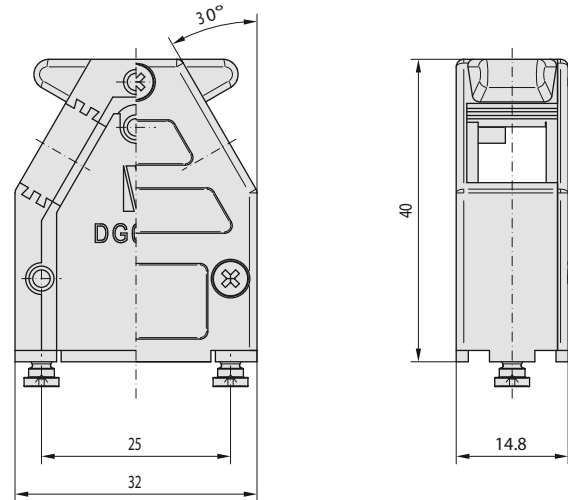
Art.-Nr. DG09M3

Spezifikation

- Für Sub-D Steckverbinder 9-polig und HD 15
- Kompakte Bauform (40 mm Einbauhöhe bei 14,8 mm Breite)
- 2 Kabeleingänge 30° für CF100 / 300 und DKS100 / 300

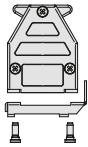
Lieferumfang

- 1 St. Metallgehäuse mit Deckel
- 1 St. Blindstopfen
- 1 St. Erdungsschraube M2,5x4,5
- 3 St. Deckelschrauben M2,5x7
- 2 St. Ansatzschrauben 4-40 UNCx7,5



Produktvarianten

Art.-Nr. DG09M3-VPE1

Kit inklusive
ED09VL

M3 / 15-polig / Kabeleingänge 1x 0° und 2x 30°

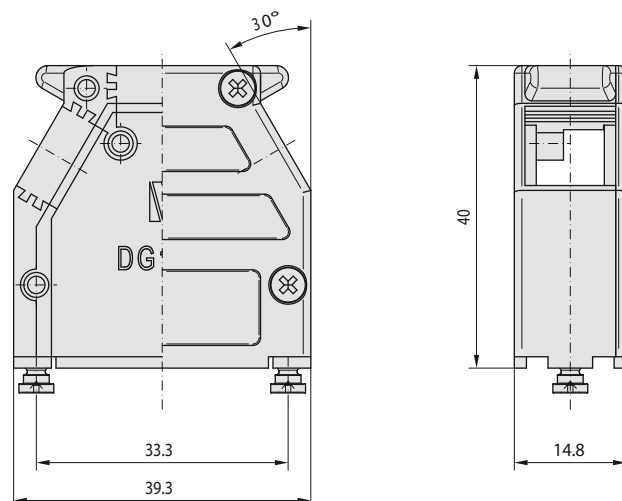
Art.-Nr. DG15M3

Spezifikation

- Für Sub-D Steckverbinder 15-polig und HD 26
- Kompakte Bauform (40 mm Einbauhöhe bei 14,8 mm Breite)
- 1 Kabeleingang gerade (0°) für CF100 / 300 und DKS10x / 300
- 2 Kabeleingänge jeweils seitlich (30°) für CF100 / 300 und DKS100 / 300

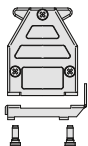
Lieferumfang

- 1 St. Metallgehäuse mit Deckel
- 2 St. Blindstopfen
- 1 St. Erdungsschraube M2,5x4,5
- 4 St. Deckelschrauben M2,5x7
- 2 St. Ansatzschrauben 4-40 UNCx7,5



Produktvarianten

Art.-Nr. DG15M3-VPE1

Kit inklusive
ED15VL



M3 / 25-polig / Kabeleingänge 1x 0° und 2x 30°

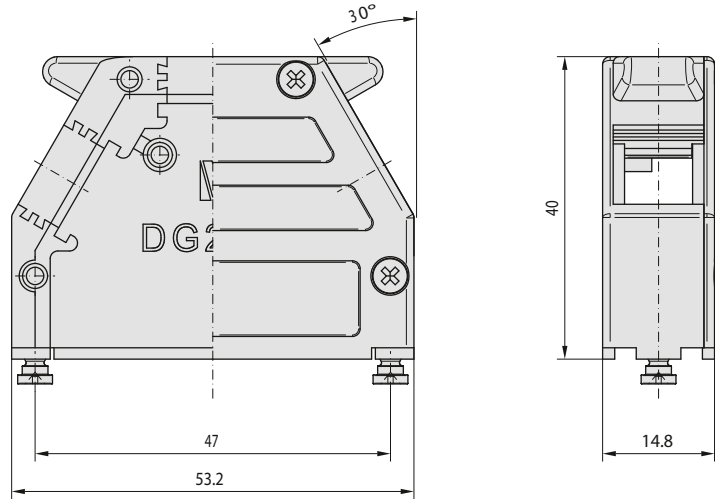
Art.-Nr. DG25M3

Spezifikation

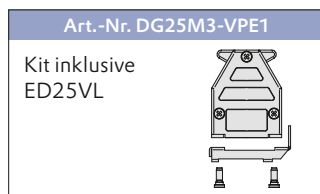
- Für Sub-D Steckverbinder 25-polig und HD 44
- Kompakte Bauform (40 mm Einbauhöhe bei 14,8 mm Breite)
- 1 Kabeleingang gerade (0°) für CF100 / 300 und DKS10x / 300
- 2 Kabeleingänge jeweils seitlich (30°) für CF100 / 300 und DKS100 / 300

Lieferumfang

- 1 St. Metallgehäuse mit Deckel
- 2 St. Blindstopfen
- 1 St. Erdungsschraube M2,5x4,5
- 4 St. Deckelschrauben M2,5x7
- 2 St. Ansatzschrauben 4-40 UNCx7,5



Produktvarianten



M3 / 37-polig / Kabeleingänge 1x 0° und 2x 30°

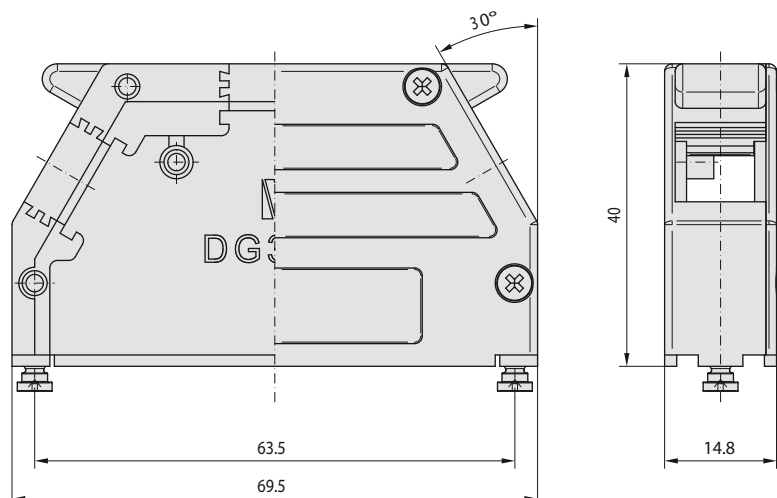
Art.-Nr. DG37M3

Spezifikation

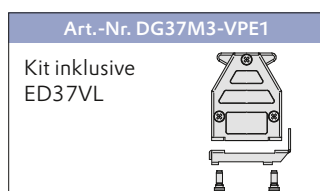
- Für Sub-D Steckverbinder 37-polig und HD 62
- Kompakte Bauform (40 mm Einbauhöhe bei 14,8 mm Breite)
- 1 Kabeleingang gerade (0°) für CF100 / 300 und DKS10x / 300
- 2 Kabeleingänge jeweils seitlich (30°) für CF100 / 300 und DKS100 / 300

Lieferumfang

- 1 St. Metallgehäuse mit Deckel
- 2 St. Blindstopfen
- 1 St. Erdungsschraube M2,5x4,5
- 4 St. Deckelschrauben M2,5x7
- 2 St. Ansatzschrauben 4-40 UNCx7,5



Produktvarianten





M3 / 50-polig / Kabeleingänge 1x 0° und 2x 30°

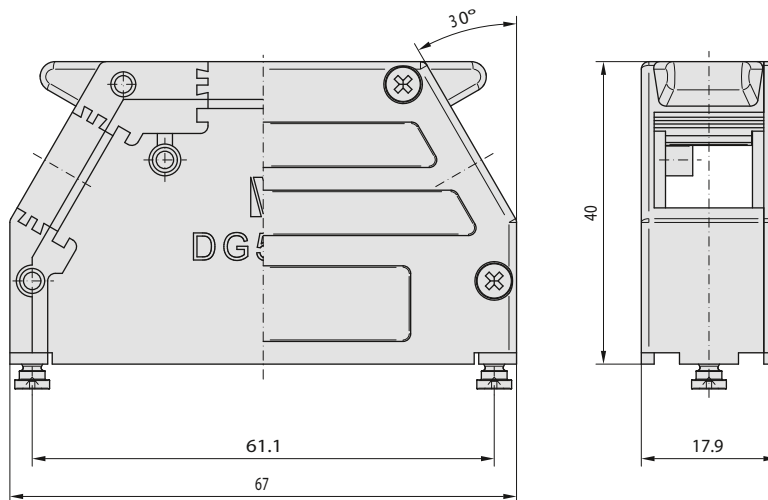
Art.-Nr. DG50M3

Spezifikation

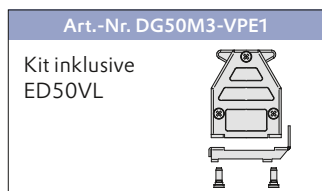
- Für Sub-D Steckverbinder 50-polig und HD 78
- Kompakte Bauform (40 mm Einbauhöhe bei 17,9 mm Breite)
- 1 Kabeleingang gerade (0°) für CF200 und DKS20x
- 2 Kabeleingänge jeweils seitlich (30°) für CF200 und DKS200

Lieferumfang

- 1 St. Metallgehäuse mit Deckel
- 2 St. Blindstopfen
- 1 St. Erdungsschraube M2,5x4,5
- 4 St. Deckelschrauben M2,5x7
- 2 St. Ansatzschrauben 4-40 UNCx7,5



Produktvarianten



Gleitstück

Art.-Nr. siehe Produktbeschreibung

Spezifikation

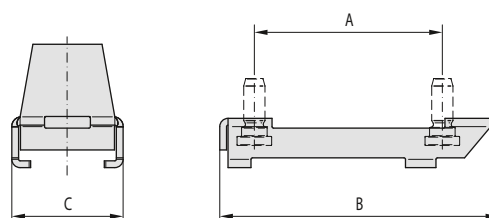
- Gleitstück in Edelstahl
- Blattfeder zum Einschieben in Gehäuse DGxxM3
- Breite Gleitstück 9- bis 37-polig
- Breite Gleitstück 50-polig

15,2 mm
18,0 mm

| Bauform | A | B | C | Art.-Nr. |
|------------|------|------|------|----------|
| ■ 9-polig | 25,0 | 37,1 | 15,2 | ED09VL |
| ■ 15-polig | 33,3 | 45,0 | 15,2 | ED15VL |
| ■ 25-polig | 47,0 | 60,0 | 15,2 | ED25VL |
| ■ 37-polig | 63,5 | 76,6 | 15,2 | ED37VL |
| ■ 50-polig | 61,1 | 73,7 | 18,0 | ED50VL |

Lieferumfang

- 1 St. Gleitstück
- 1 St. Blattfeder



Rasthaken

Art.-Nr. siehe Produktbeschreibung

Spezifikation

- Rasthaken für automatische Schnellverriegelung EDxxVL
- Ausführung in Edelstahl
- Für geräteseitige Montage oder Kupplungen

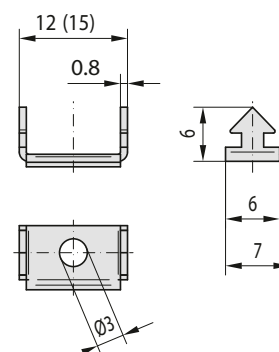
Lieferumfang

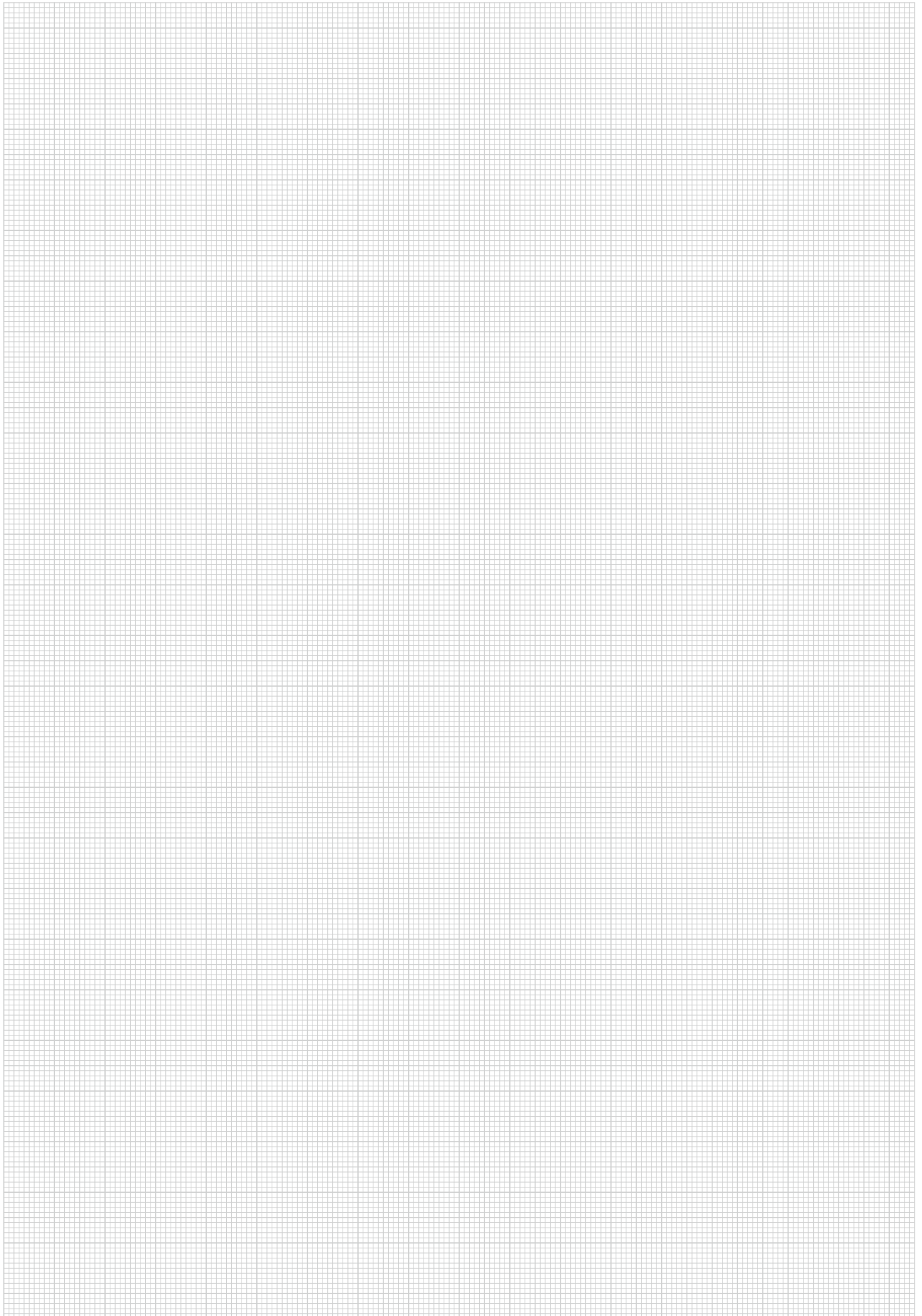
- 2 St. Rasthaken 9- bis 37-polig (Breite 12 mm)
- 2 St. Rasthaken 50-polig (Breite 15 mm)

Art.-Nr.
EDVL-B1-P
EDVL-B2

Zubehör

- Für Kupplungsstecker empfehlen wir Gehäuse der Baureihen M1 und M2. Die Montage erfolgt mit den zum Gehäuse mitgelieferten Ansatzschrauben DZ-AS1.
- Bei geräteseitiger Montage empfehlen wir zentrierende Schrauben mit flachem Schraubenkopf, ähnlich unserer Ansatzschrauben DZ-AS1.



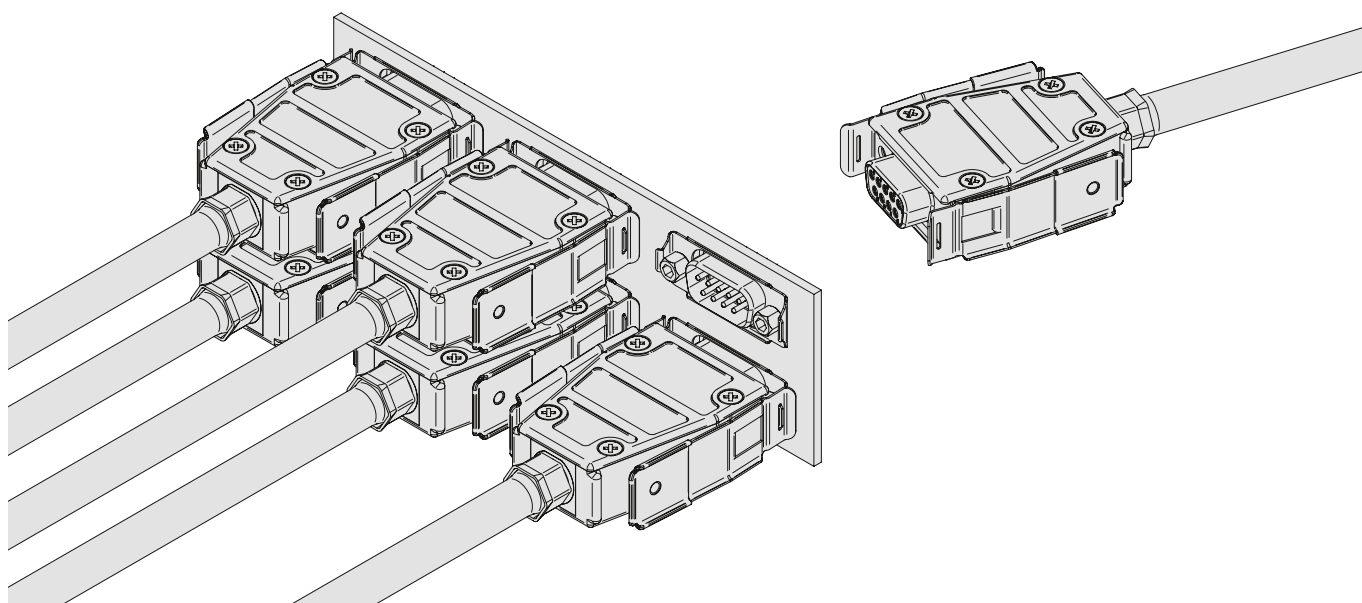




Serie M5 mit Kompakt-Schnellverriegelung

Hohe Packungsdichten und häufige Steckzyklen sind typische Gegebenheiten auf Prüfständen oder in Testsystemen. Dennoch müssen die Steckverbinder zuverlässig gegen ein ungewolltes Lösen gesichert und einzeln demontierbar sein. Die Inotec-Serie M5 ist speziell für derartige Anforderungen ausgelegt. Das Verriegeln erfolgt einfach durch Aufstecken, ohne zusätzliche Betätigung eines Mechanismus.

Durch die langen, ergonomisch gestalteten und gummierten Federlaschen können auch in dicht besetzten Feldern einzelne Steckverbinder problemlos gelöst werden. Das M5 System ist ausschließlich für 9-polige Sub-D Schnittstellen ausgelegt.



Montagehinweise

Frontplattenausschnitte siehe Seite 8
Maximale Frontplattenstärke 2,5 mm

Auswahlübersicht

| Serie | Art.-Nr. | Kabeleingang Anz. / Ausr. | Ausführung | kod. | Seite |
|-------|-------------|---------------------------|-----------------------------|--------------------------|-------|
| M5 | DG09M5 | 1x 0° | Innengewinde 4-40 UNC | Kupplungsgehäuse | ■ 25 |
| | DG09M5-C101 | 1x 0° | Kompakt-Schnellverriegelung | Verriegelung vormontiert | ■ 25 |

Zubehör und Ersatzteile

| Serie | Art.-Nr. | Größe bzw. Polzahl | Ausführung | Seite |
|-------|----------|--------------------|---|-------|
| M5 | DV09RH | Sub-D 09 / HD 15 | Rasthaken für Kompakt-Schnellverriegelung | 25 |

Standard-Verpackungseinheiten

Inotec-Vollmetallgehäuse und Zubehör der Serie M5 werden standardmäßig in folgenden Verpackungseinheiten geliefert:

Sub-D 9-polig / HD 15 42 St.

Gehäuse, Deckel- und Erdungsschrauben, Ansatzschrauben und ggf. Blindstopfen werden separat gepackt. Auf Anfrage können alle Inotec-Artikel auch in Einzelverpackung (VPE1) geliefert werden.



M5 / 9-polig / Kabeleingänge 1x 0° und 2x 30°

Art.-Nr. DG09M5

Spezifikation

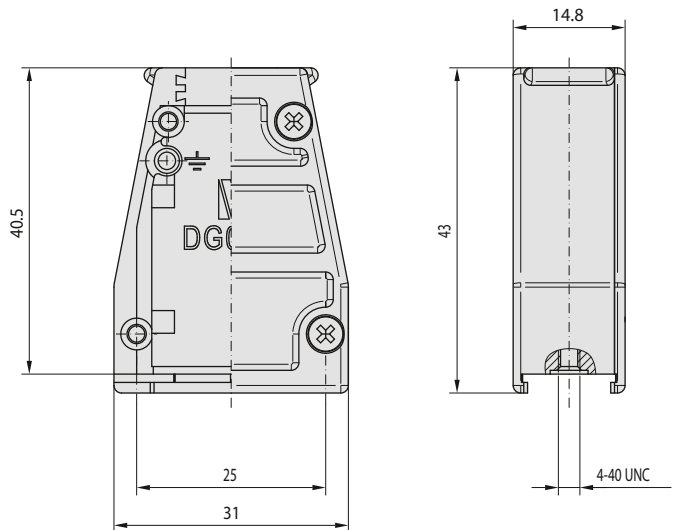
- Für Sub-D Steckverbinder 9-polig oder HD 15
- 47,6 mm Einbauhöhe ohne Kabel
- Mit vorgeformtem Innengewinde 4-40 UNC, zur Verwendung als Kupplungsgehäuse
- 1 Kabeleingang gerade (0°) für CF100 / 300 und DKS10x / 300
- Ausführung in Edelstahl mit gummierten Griffflaschen

Lieferumfang

- 1 St. Metallgehäuse mit Deckel
- 1 St. Erdungsschraube M2,5x4,5
- 4 St. Deckelschrauben M2,5x6

Montagehinweis

- Beim Einsatz in Verbindung mit dem Inotec-Kodiersystem müssen Steckverbinder mit **hohen Kodierelementen „KOD03“** eingesetzt werden (Kupplungsstecker).



M5 / 9-polig / Kabeleingang 1x 0°

Art.-Nr. DG09M5-C101

Spezifikation

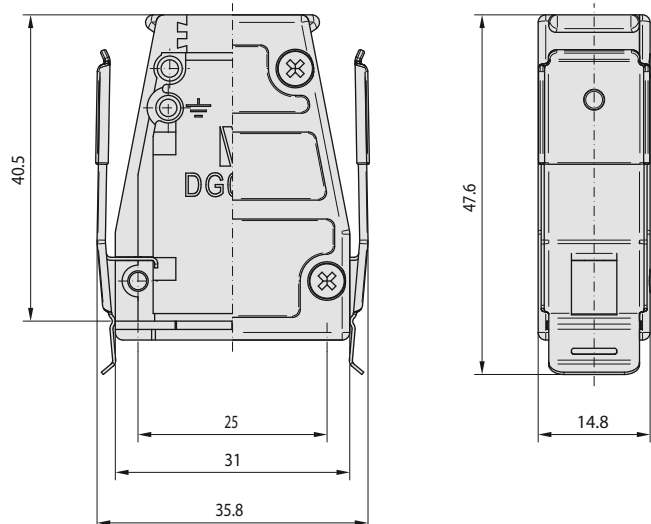
- Für Sub-D Steckverbinder 9-polig oder HD 15
- 47,6 mm Einbauhöhe ohne Kabel
- 35,8 x 14,8 mm Grundfläche für hohe Packungsdichte
- 1 Kabeleingang gerade (0°) für CF100 / 300 und DKS10x / 300
- Ausführung in Edelstahl mit gummierten Griffflaschen

Lieferumfang

- 1 St. Metallgehäuse mit Deckel
- 2 St. Verriegelungsfedern, kpl. montiert
- 1 St. Erdungsschraube M2,5x4,5
- 4 St. Deckelschrauben M2,5x6

Montagehinweis

- Beim Einsatz in Verbindung mit dem Inotec-Kodiersystem müssen Steckverbinder mit **flachen Kodierelementen „KOD02“** eingesetzt werden.



Rasthakenrahmen

Art.-Nr. DV09RH

Spezifikation

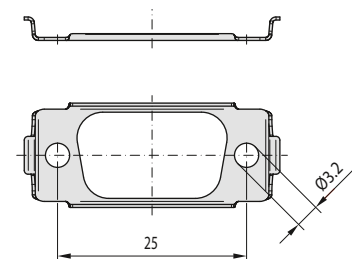
- Rasthaken für Gehäuse mit Schnellverriegelung DG09M5-C101
- Ausführung in Edelstahl

Lieferumfang

- 1 St. Rasthakenrahmen

Montagehinweise

- Befestigung mit 6-kant oder Kodierbolzen, max. Kopfhöhe 5 mm
- Kodierung mit KOR09 (Frontplattenstärke bei Hinterwandmontage min. 0,6 mm - max. 1,7 mm)





Sub-D Vollmetallgehäuse mit Schraubverriegelung

Sub-D Steckverbindungen mit fest verschraubten Gehäusen sind unerlässlich für alle Anwendungen, die z. B. mechanischer Belastung (Vibration, Zug, Biegung) oder hohen Temperaturschwankungen ausgesetzt sind und dennoch zuverlässig und spielfrei verriegeln sollen.

Somit gewährleisten Schraubverriegelungen nicht nur eine zuverlässige Kontaktierung der Steckverbinder, in Vollmetallgehäusen verbessern sie zudem den Massekontakt und damit die EMV der Steckverbindung.

Darüber hinaus müssen die Schraubverbindungen eine schnelle und einfache Montage ermöglichen, sollten in widrigen Umgebungsbedingungen nicht korrodieren und auch nach längerer Verbauezeit jederzeit problemlos demontiert und wieder verriegelt werden können.

Als Spezialist für störstrahlsichere Verbindungssysteme hat Inotec electronics mit den Baureihen MS, MSX, MSB, MSBS sowie den DGA Adaptergehäusen das breiteste Spektrum an vollmetallischen Gehäusen für Sub-D Steckverbindungen.

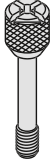

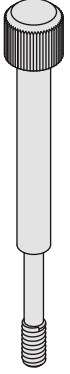



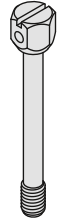
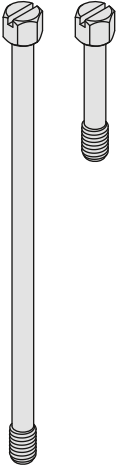
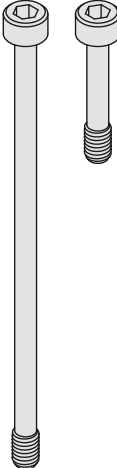
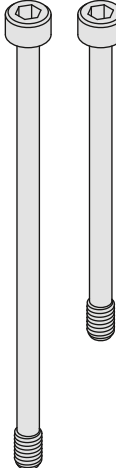
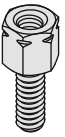


Inotec bietet das breiteste Spektrum an hochwertigen, EMV-gerechten Sub-D Gehäusen mit Schraubverriegelung:

- EMV-gerechtes Gehäusedesign
- HF-dichte Vollmetallgehäuse aus Zink-Druckguss mit Deckellabyrinth
- Nicht verwendete Kabeleingänge werden mit Blindstopfen HF-dicht verschlossen
- Integrierter Erdungspunkt
- Ergonomisch gestaltete Gehäuseform (kein Ziehen am Kabel)
- Minimale Übergangswiderstände zu geschirmten Kabeln in Verbindung mit der Inotec-Crimpflanschtechnik im Schwalbenschwanzdesign
- Hochwertige, korrosionsbeständige Verriegelungsschrauben gewährleisten eine sichere und vibrationsbeständige Verbindung mit höchster mechanischer Belastbarkeit
- Unverlierbar montierte Verriegelungsschrauben, wahlweise in 4-40 UNC oder M3 mit unterschiedlichen Kopfformen
- Störungsfreier und konstanter Massekontakt zum Gegenstecker
- Optional verfügbar mit Vorbereitung für das Inotec-Kodiersystem zur Vermeidung von Fehlsteckungen





Schraubenübersicht

| | | | |
|---|--|---|--|
|  <p>MS (Standard) 4-40 UNC Rändelung Universal Kreuzschlitz</p> <p>Art.-Nr. RS4-40x17</p> |  <p>MS-80 4-40 UNC Zylinderkopf ISK SW2,5 Schlitz</p> <p>Art.-Nr. IN4-40x17,3</p> |  <p>MS-2 / MS-4 4-40 UNC Rändelung ISK SW2,5</p> <p>Art.-Nr. RS4-40x32</p> |  <p>MS-50 4-40 UNC Rändelung</p> <p>Art.-Nr. RS4-40x44</p> |
|  <p>MS-3 M3 Rändelung Schlitz</p> <p>Art.-Nr. RSM3x17,3</p> |  <p>MS-90 M3 Zylinderkopf mit Fase ISK SW2,5</p> <p>Art.-Nr. ZSM3x17,2</p> |  <p>MS-2-3 / MS-4-3 M3 Rändelung ISK SW2,5</p> <p>Art.-Nr. RSM3x32</p> |  <p>MSX M3 Sechskant SW5 Schlitz Plombier-Bohrung</p> <p>Art.-Nr. SSM3x25,5</p> |
|  <p>MSB 4-40 UNC Sechskant SW5 Schlitz</p> <p>Art.-Nr. SS4-40x16,5 SS4-40x58,5</p> |  <p>MSBS 4-40 UNC Zylinderkopf ISK SW2,5 Schlitz</p> <p>Art.-Nr. IN4-40x40,2 IN4-40x57,5</p> |  <p>MSB-91 M3 Sechskant SW5 Schlitz</p> <p>Art.-Nr. ZSM3x16,5 ZSM3x58,5</p> |  <p>MSBS-91 M3 Zylinderkopf ISK SW2,5</p> <p>Art.-Nr. INM3x41 INM3x58,5</p> |
|  <p>MS-61 (nur 9-polig) 4-40 UNC Sechskant SW5</p> <p>Art.-Nr. DV-B2/2-C1</p> |  <p>MS-63 (nur 9-polig) M3 / 4-40 UNC Sechskant SW5</p> <p>Art.-Nr. DV-B2/2M3-C1</p> |  <p>Deckelschrauben M2,5 Senkkopf PZ1</p> <p>gewindeformend</p> <p>Art.-Nr. DZ-SS1 DZ-SS3</p> |  <p>Erdungsschraube M2,5 Linsenkopf PZ1</p> <p>gewindeformend</p> <p>Art.-Nr. DZ-ES1</p> |

Empfohlene Anzugsdrehmomente für

- Alle Verriegelungsschrauben und Bolzen = 0,5 - 0,6 Nm
- Gewindeformende Deckel- und Erdungsschrauben DZ-SS1 und DZ-ES1 = max. 0,5 Nm
- Gewindeformende Deckelschrauben DZ-SS3 = max. 0,45 Nm

Serie MS – maximale Bandbreite und Vielseitigkeit

Die universelle Gehäuseserie für alle Polzahlen mit bis zu 3 Kabeleingängen ist in allen Polzahlen neben der kompakten Standardgeometrie auch als Langversion mit zusätzlichem Raum z. B. für Sonderverkabelungen oder Leiterplatten erhältlich. Das breite Spektrum an Verschraubungsvarianten mit klassischer Rändelung oder kombiniert mit Innensechskant (ISK) deckt

sämtliche Montagesituationen ab. Durch ihre unterschiedlichen Kopfformen sind zudem die Gewindetypen 4-40 UNC (Standard) und M3 einfach zu unterscheiden. Alle Gehäuse werden mit unverlierbar vormontierten Verriegelungsschrauben geliefert. Am Beispiel des DG09MS sind die verfügbaren Verschraubungsvarianten dargestellt.

Auswahlübersicht

| Serie | Art.-Nr. | Gewindeart | Kabeleingang Anz. / Ausr. | Schraubentyp | Gehäuseform | kod. | Seite |
|-------|----------|------------|---------------------------|--------------|-------------|------|-------|
|-------|----------|------------|---------------------------|--------------|-------------|------|-------|

Sub-D 9-polig / HD 15

| | | | | | | | |
|-----------|-----------------|-----------------|--------|-----------------------------|-----------------------|----|----|
| MS | DG09MS | 4-40 UNC | 1x 0° | Rändel / Kreuzschlitz | | | 30 |
| | DG09MS-3 | M3 | 1x 0° | Rändel / Schlitz | | | 30 |
| | DG09MS-85 | M3 | 1x 0° | Rändel / Schlitz, Federring | | | 30 |
| | DG09MS-80 | 4-40 UNC | 1x 0° | ISK | | | 30 |
| | DG09MS-80-KOD | 4-40 UNC | 1x 0° | ISK | | ■ | 30 |
| | DG09MS-90 | M3 | 1x 0° | ISK | | | 30 |
| | DG09MS-90-KOD | M3 | 1x 0° | ISK | | ■ | 30 |
| | DG09MS-C100 | ohne Schrauben | 1x 0° | | | | 30 |
| | DG09MS-50 | 4-40 UNC | 1x 0° | Rändel, langer Schaft | | | 31 |
| | DG09MS-61 | Bolzen 4-40 UNC | 1x 0° | | Kupplung | | 31 |
| DG09MS-63 | Bolzen M3 | 1x 0° | | Kupplung | | 31 | |
| MS-1 | DG09MS-1 | 4-40 UNC | 1x 30° | Rändel / Kreuzschlitz | | | 32 |
| | DG09MS-1-3 | M3 | 1x 30° | Rändel / Schlitz | | | 32 |
| | DG09MS-1-85 | M3 | 1x 30° | Rändel / Schlitz, Federring | | | 32 |
| | DG09MS-1-80 | 4-40 UNC | 1x 30° | ISK | | | 32 |
| | DG09MS-1-80-KOD | 4-40 UNC | 1x 30° | ISK | | ■ | 32 |
| | DG09MS-1-90 | M3 | 1x 30° | ISK | | | 32 |
| | DG09MS-1-90-KOD | M3 | 1x 30° | ISK | | ■ | 32 |
| MS-2 | DG09MS-2 | 4-40 UNC | 1x 30° | Rändel / ISK | Langversion | | 32 |
| | DG09MS-2-KOD | 4-40 UNC | 1x 30° | Rändel / ISK | Langversion | ■ | 32 |
| | DG09MS-2-3 | M3 | 1x 30° | Rändel / ISK | Langversion | | 32 |
| MS-4 | DG09MS-4 | 4-40 UNC | 1x 0° | Rändel / ISK | Langversion | | 33 |
| | DG09MS-4-3 | M3 | 1x 0° | Rändel / ISK | Langversion | | 33 |
| | DG09MS-4-C104 | Bolzen 4-40 UNC | 1x 0° | | Langversion, Kupplung | | 33 |

Sub-D 15-polig / HD 26

| | | | | | | | |
|------|-----------------|----------------|---------------|-----------------------|-------------|---|----|
| MS | DG15MS | 4-40 UNC | 1x 0°, 1x 90° | Rändel / Kreuzschlitz | | | 34 |
| | DG15MS-3 | M3 | 1x 0°, 1x 90° | Rändel / Schlitz | | | 34 |
| | DG15MS-80 | 4-40 UNC | 1x 0°, 1x 90° | ISK | | | 34 |
| | DG15MS-80-KOD | 4-40 UNC | 1x 0°, 1x 90° | ISK | | ■ | 34 |
| | DG15MS-90 | M3 | 1x 0°, 1x 90° | ISK | | | 34 |
| | DG15MS-90-KOD | M3 | 1x 0°, 1x 90° | ISK | | ■ | 34 |
| | DG15MS-C100 | ohne Schrauben | 1x 0°, 1x 90° | | | | 34 |
| | DG15MS-50 | 4-40 UNC | 1x 0° | Rändel, langer Schaft | | | 35 |
| MS-1 | DG15MS-1 | 4-40 UNC | 1x 30° | Rändel / Kreuzschlitz | | | 35 |
| | DG15MS-1-3 | M3 | 1x 30° | Rändel / Schlitz | | | 35 |
| | DG15MS-1-90 | 4-40 UNC | 1x 30° | ISK | | | 35 |
| | DG15MS-1-90-KOD | 4-40 UNC | 1x 30° | ISK | | ■ | 35 |
| | DG15MS-1-80 | M3 | 1x 30° | ISK | | | 35 |
| | DG15MS-1-80-KOD | M3 | 1x 30° | ISK | | ■ | 35 |
| MS-2 | DG15MS-2 | 4-40 UNC | 1x 30° | Rändel / ISK | Langversion | | 36 |
| | DG15MS-2-3 | M3 | 1x 30° | Rändel / ISK | Langversion | | 36 |
| | DG15MS-2-KOD | 4-40 UNC | 1x 30° | Rändel / ISK | Langversion | | 36 |



| Serie | Art.-Nr. | Gewindeart | Kabeleingang Anz. / Ausr. | Schraubentyp | Gehäuseform | kod. | Seite |
|-------------------------------|-------------|----------------|---------------------------|-----------------------------|-------------|------|-------|
| Sub-D 25-polig / HD 44 | | | | | | | |
| MS | DG25MS | 4-40 UNC | 1x 0°, 2x 30° | Rändel / Kreuzschlitz | | ■ | 36 |
| | DG25MS-3 | M3 | 1x 0°, 2x 30° | Rändel / Schlitz | | ■ | 36 |
| | DG25MS-85 | M3 | 1x 0°, 2x 30° | Rändel / Schlitz, Federring | | ■ | 36 |
| | DG25MS-80 | 4-40 UNC | 1x 0°, 2x 30° | ISK | | ■ | 36 |
| | DG25MS-90 | M3 | 1x 0°, 2x 30° | ISK | | ■ | 36 |
| | DG25MS-C100 | ohne Schrauben | 1x 0°, 2x 30° | | | | 37 |
| | DG25MS-50 | 4-40 UNC | 1x 0° | Rändel, langer Schaft | | | 37 |
| MS-2 | DG25MS-2 | 4-40 UNC | 1x 0°, 2x 30° | Rändel / ISK | Langversion | ■ | 38 |
| | DG25MS-2-3 | M3 | 1x 0°, 2x 30° | Rändel / ISK | Langversion | ■ | 38 |
| | DG25MS-2-85 | M3 | 1x 0°, 2x 30° | Rändel / ISK mit Federring | Langversion | ■ | 38 |

Sub-D 37-polig / HD 62

| | | | | | | | |
|------|---------------|----------------|---------------|-----------------------|-------------|---|----|
| MS | DG37MS | 4-40 UNC | 1x 0°, 2x 30° | Rändel / Kreuzschlitz | | | 38 |
| | DG37MS-3 | M3 | 1x 0°, 2x 30° | Rändel / Schlitz | | | 38 |
| | DG37MS-80 | 4-40 UNC | 1x 0°, 2x 30° | ISK | | | 38 |
| | DG37MS-80-KOD | 4-40 UNC | 1x 0°, 2x 30° | ISK | | ■ | 38 |
| | DG37MS-90 | M3 | 1x 0°, 2x 30° | ISK | | | 38 |
| | DG37MS-90-KOD | M3 | 1x 0°, 2x 30° | ISK | | ■ | 38 |
| | DG37MS-C100 | ohne Schrauben | 1x 0°, 2x 30° | | | | 39 |
| | DG37MS-50 | 4-40 UNC | 1x 0° | Rändel, langer Schaft | | | 39 |
| MS-2 | DG37MS-2 | 4-40 UNC | 1x 0°, 2x 30° | Rändel / ISK | Langversion | | 40 |
| | DG37MS-2-3 | M3 | 1x 0°, 2x 30° | Rändel / ISK | Langversion | | 40 |

Sub-D 50-polig / HD 78

| | | | | | | | |
|------|-------------|----------------|---------------|-----------------------|-------------|---|----|
| MS | DG50MS | 4-40 UNC | 1x 0°, 2x 30° | Rändel / Kreuzschlitz | | ■ | 40 |
| | DG50MS-3 | M3 | 1x 0°, 2x 30° | Rändel / Schlitz | | ■ | 40 |
| | DG50MS-80 | 4-40 UNC | 1x 0°, 2x 30° | ISK | | ■ | 40 |
| | DG50MS-C100 | ohne Schrauben | 1x 0°, 2x 30° | | | | 41 |
| | DG50MS-50 | 4-40 UNC | 1x 0° | Rändel, langer Schaft | | | 41 |
| MS-2 | DG50MS-2 | 4-40 UNC | 1x 0°, 2x 30° | Rändel / ISK | Langversion | | 42 |
| | DG50MS-2-3 | M3 | 1x 0°, 2x 30° | Rändel / ISK | Langversion | | 42 |

Standardverpackung in Faltboxen, Deckel- / Erdungsschrauben und Zubehörteile separat verpackt.
 Einzelverpackung lieferbar auf Anfrage.

Standard-Verpackungseinheiten

Inotec-Vollmetallgehäuse und Zubehör der Serie MS werden standardmäßig in folgenden Verpackungseinheiten geliefert:

| | MS | MS-1 | MS-2 | MS-4 |
|------------------------|--------|--------|--------|--------|
| Sub-D 9-polig / HD 15 | 42 St. | 42 St. | 42 St. | 42 St. |
| Sub-D 15-polig / HD 26 | 30 St. | 36 St. | 36 St. | – |
| Sub-D 25-polig / HD 44 | 24 St. | – | 24 St. | – |
| Sub-D 37-polig / HD 62 | 18 St. | – | 18 St. | – |
| Sub-D 50-polig / HD 78 | 15 St. | 15 St. | 15 St. | – |

Gehäuse, Deckel- und Erdungsschrauben, Ansatzschrauben und ggf. Blindstopfen werden separat gepackt.
 Auf Anfrage können alle Inotec-Artikel auch in Einzelverpackung (VPE1) geliefert werden.

MS / 9-polig / Kabeleingang 1x 0°

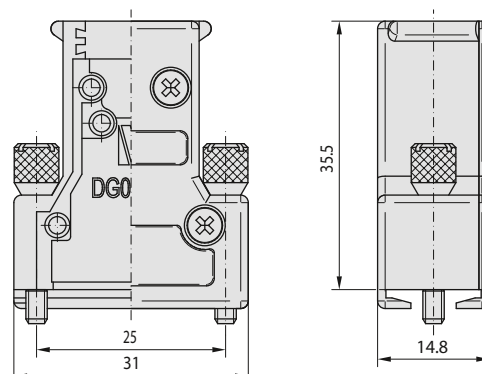
Art.-Nr. DG09MS

Spezifikation

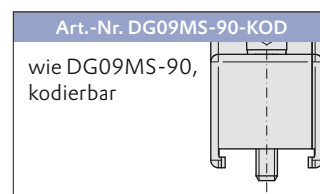
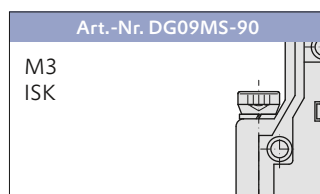
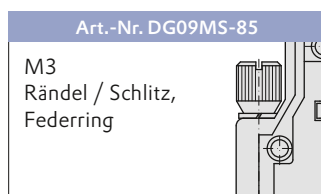
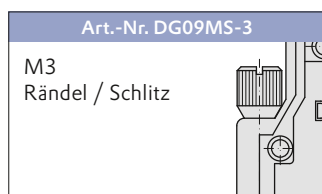
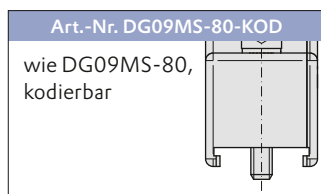
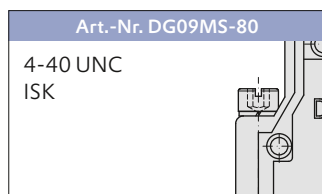
- Für Sub-D Steckverbinder 9-polig oder HD 15
- Kompakte Bauform (35,5 mm Einbauhöhe ohne Kabel)
- 14,8 mm Breite für hohe Packungsdichte
- 1 Kabeleingang gerade (0°) für CF100 / 300 und DKS10x

Lieferumfang

- 1 St. Metallgehäuse mit Deckel
- 2 St. Rändelschrauben 4-40 UNC (unverlierbar vormontiert)
- 1 St. Erdungsschraube M2,5x4,5
- 4 St. Deckelschrauben M2,5x7



Produktvarianten



MS / 9-polig / Kabeleingang 1x 0° / ohne Schrauben

Art.-Nr. DG09MS-C100

Spezifikation

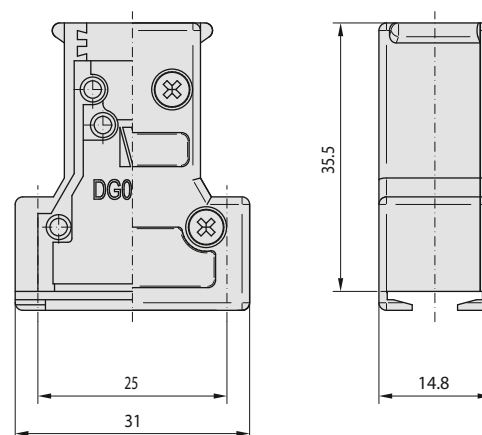
- Für Sub-D Steckverbinder 9-polig oder HD 15
- Kompakte Bauform (35,5 mm Einbauhöhe ohne Kabel)
- 14,8 mm Breite für hohe Packungsdichte
- 1 Kabeleingang gerade (0°) für CF100 / 300 und DKS10x
- Ausführung ohne vormontierte Verriegelungsschrauben, zur individuellen Bestückung

Lieferumfang

- 1 St. Metallgehäuse mit Deckel
- 1 St. Erdungsschraube M2,5x4,5
- 4 St. Deckelschrauben M2,5x7

Bestellhinweis:

- Die Vorbereitung der Schraubensicherung erfolgt anwendungsbezogen
- Bitte geben Sie bei der Bestellung an, ob das Gehäuse mit 4-40 UNC, M3 oder Spezialgewinde bestückt werden soll





MS / 9-polig / Kabeleingang 1x 0° / langer Schraubenschaft

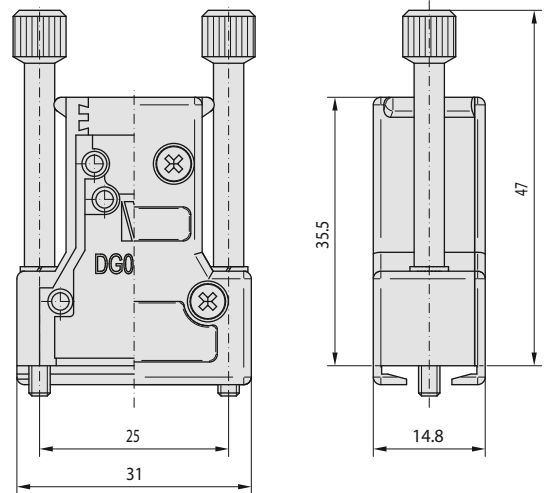
Art.-Nr. DG09MS-50

Spezifikation

- Für Sub-D Steckverbinder 9-polig oder HD 15
- Lange Rändelschrauben vereinfachen die Montage in schwer zugänglichen Bauräumen
- 14,8 mm Breite für hohe Packungsdichte
- 1 Kabeleingang gerade (0°) für CF100 / 300 und DKS10x

Lieferumfang

- 1 St. Metallgehäuse mit Deckel
- 2 St. Rändelschrauben 4-40 UNC (unverlierbar vormontiert)
- 1 St. Erdungsschraube M2,5x4,5
- 4 St. Deckelschrauben M2,5x7



MS / 9-polig / Kupplung / Kabeleingang 1x 0°

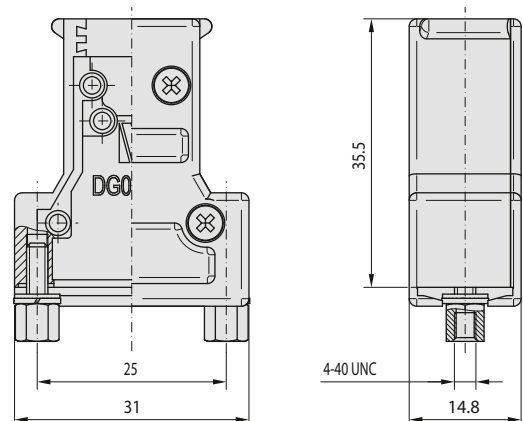
Art.-Nr. DG09MS-61

Spezifikation

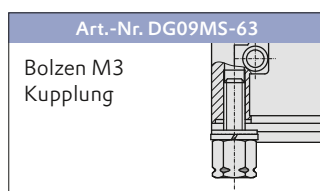
- Kupplungsgehäuse für Sub-D Steckverbinder 9-polig oder HD 15
- Kompakte Bauform (35,5 mm Einbauhöhe ohne Kabel)
- 14,8 mm Breite für hohe Packungsdichte
- 1 Kabeleingang gerade (0°) für CF100 / 300 und DKS10x

Lieferumfang

- 1 St. Metallgehäuse mit Deckel
- 2 St. Sechskantbolzen 4-40 UNC (inkl. Unterlegscheibe und Federring)
- 1 St. Erdungsschraube M2,5x4,5
- 4 St. Deckelschrauben M2,5x7



Produktvarianten



MS-1 / 9-polig / Kabeleingang 1x 30°

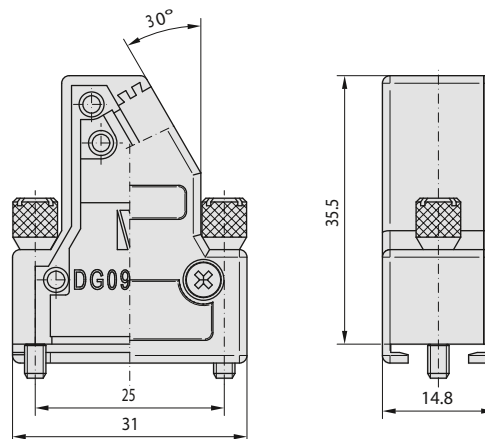
Art.-Nr. DG09MS-1

Spezifikation

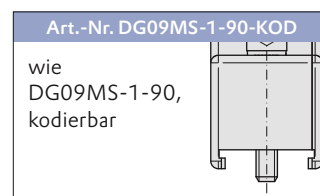
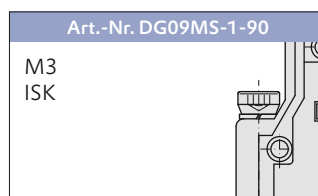
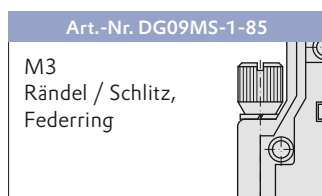
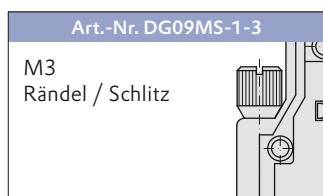
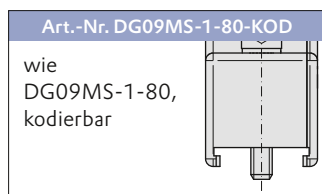
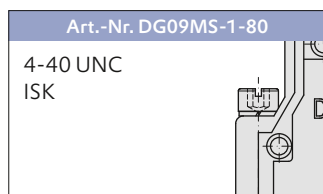
- Für Sub-D Steckverbinder 9-polig oder HD 15
- Kompakte Bauform (35,5 mm Einbauhöhe ohne Kabel)
- 14,8 mm Breite für hohe Packungsdichte
- 1 Kabeleingang seitlich (30°) für CF100 / 300 und DKS100

Lieferumfang

- 1 St. Metallgehäuse mit Deckel
- 2 St. Rändelschrauben 4-40 UNC (unverlierbar vormontiert)
- 1 St. Erdungsschraube M2,5x4,5
- 3 St. Deckelschrauben M2,5x7



Produktvarianten



MS-2 / 9-polig / Langversion / Kabeleingang 1x 30°

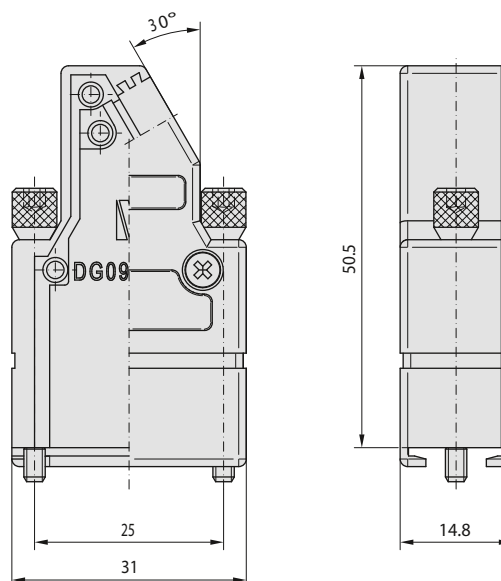
Art.-Nr. DG09MS-2

Spezifikation

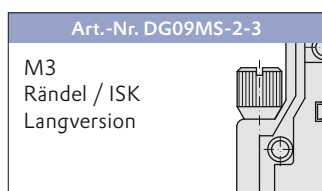
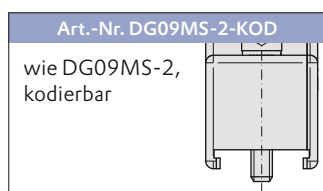
- Für Sub-D Steckverbinder 9-polig oder HD 15
- Langversion (50,5 mm Einbauhöhe ohne Kabel), speziell für Platinenbestückung und Sondervorkabelung geeignet
- 14,8 mm Breite für hohe Packungsdichte
- 1 Kabeleingang seitlich (30°) für CF100 / 300 und DKS100

Lieferumfang

- 1 St. Metallgehäuse mit Deckel
- 2 St. Rändelschrauben mit ISK 4-40 UNC (unverlierbar vormontiert)
- 1 St. Erdungsschraube M2,5x4,5
- 3 St. Deckelschrauben M2,5x7



Produktvarianten





MS-4 / 9-polig / Langversion / Kabeleingang 1x 0°

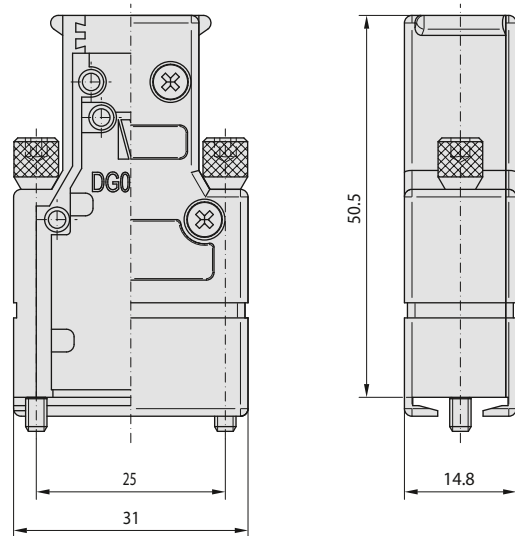
Art.-Nr. DG09MS-4

Spezifikation

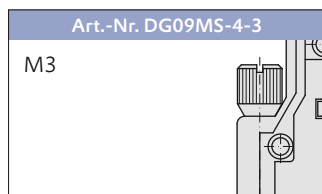
- Für Sub-D Steckverbinder 9-polig oder HD 15
- Langversion (50,5 mm Einbauhöhe ohne Kabel), speziell für Platinenbestückung und Sonderverkabelung geeignet
- 14,8 mm Breite für hohe Packungsdichte
- 1 Kabeleingang gerade (0°) für CF100 / 300 und DKS10x

Lieferumfang

- 1 St. Metallgehäuse mit Deckel
- 2 St. Rändelschrauben mit ISK 4-40 UNC (unverlierbar vormontiert)
- 1 St. Erdungsschraube M2,5x4,5
- 4 St. Deckelschrauben M2,5x7



Produktvarianten



MS-4 / 9-polig / Langversion / Kupplung / Kabeleingang 1x 0°

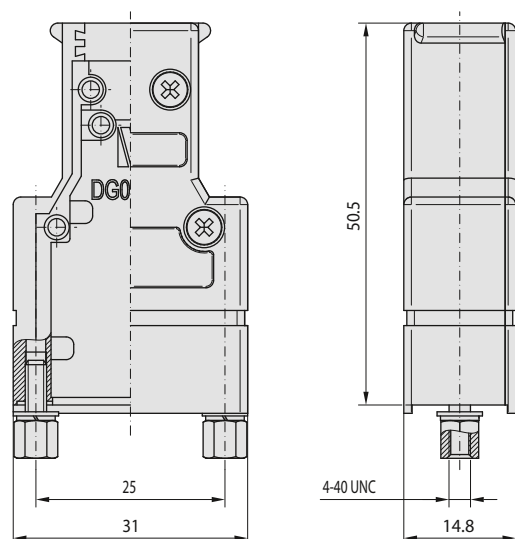
Art.-Nr. DG09MS-4-C104

Spezifikation

- Kupplungsgehäuse für Sub-D Steckverbinder 9-polig oder HD 15
- Langversion (50,5 mm Einbauhöhe ohne Kabel), speziell für Platinenbestückung und Sonderverkabelung geeignet
- 14,8 mm Breite für hohe Packungsdichte
- 1 Kabeleingang gerade (0°) für CF100 / 300 und DKS10x

Lieferumfang

- 1 St. Metallgehäuse mit Deckel
- 2 St. Sechskantbolzen 4-40 UNC (inkl. Unterlegscheibe und Federring)
- 1 St. Erdungsschraube M2,5x4,5
- 4 St. Deckelschrauben M2,5x7



MS / 15-polig / Kabeleingang 1x 0° und 1x 90°

Art.-Nr. DG15MS

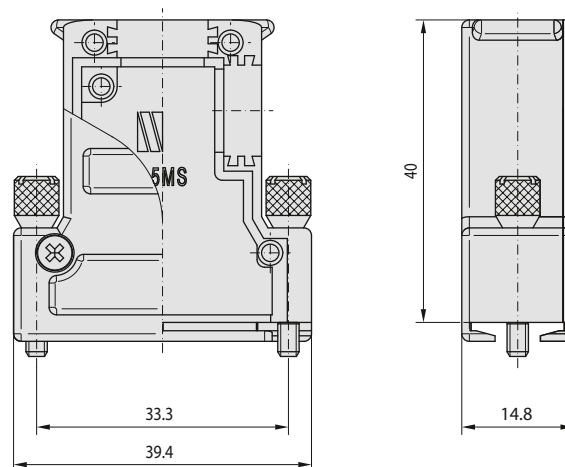
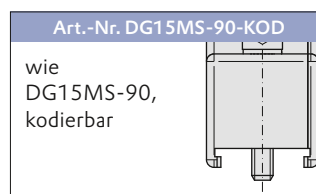
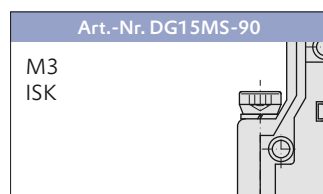
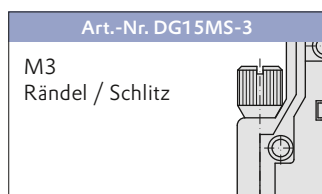
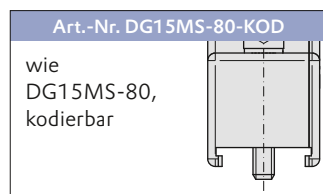
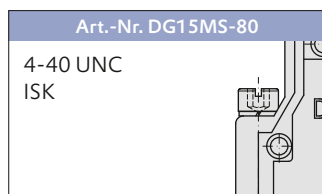
Spezifikation

- Für Sub-D Steckverbinder 15-polig oder HD 26
- Kompakte Bauform (40 mm Einbauhöhe ohne Kabel)
- 14,8 mm Breite für hohe Packungsdichte
- 1 Kabeleingang gerade (0°) für CF100 / 300 und DKS10x
- 1 Kabeleingang seitlich (90°) für CF100 / 300 und DKS100

Lieferumfang

- 1 St. Metallgehäuse mit Deckel
- 2 St. Rändelschrauben 4-40 UNC (unverlierbar vormontiert)
- 1 St. Blindstopfen
- 1 St. Erdungsschraube M2,5x4,5
- 4 St. Deckelschrauben M2,5x7

Produktvarianten



MS / 15-polig / Kabeleingang 1x 0° und 1x 90° / ohne Schrauben

Art.-Nr. DG15MS-C100

Spezifikation

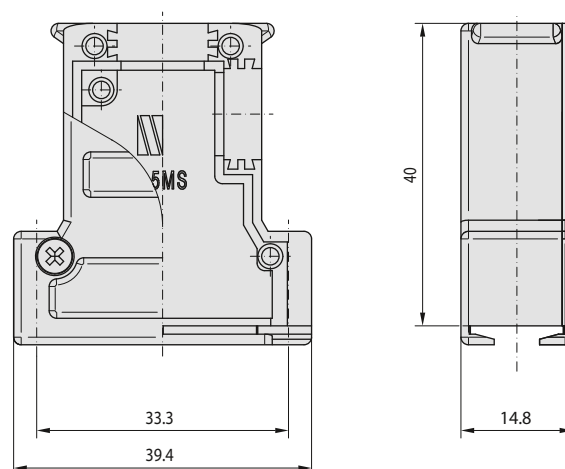
- Für Sub-D Steckverbinder 15-polig oder HD 26
- Kompakte Bauform (40 mm Einbauhöhe ohne Kabel)
- 14,8 mm Breite für hohe Packungsdichte
- 1 Kabeleingang gerade (0°) für CF100 / 300 und DKS10x
- 1 Kabeleingang seitlich (90°) für CF100 / 300 und DKS100
- Ausführung ohne vormontierte Verriegelungsschrauben, zur individuellen Bestückung

Lieferumfang

- 1 St. Metallgehäuse mit Deckel
- 1 St. Blindstopfen
- 1 St. Erdungsschraube M2,5x4,5
- 4 St. Deckelschrauben M2,5x7

Bestellhinweise

- Die Vorbereitung der Schraubensicherung erfolgt anwendungsbezogen
- Bitte geben Sie bei der Bestellung an, ob das Gehäuse mit 4-40 UNC, M3 oder Spezialgewinde bestückt werden soll





MS / 15-polig / Kabeleingang 1x 0° / langer Schraubenschaft

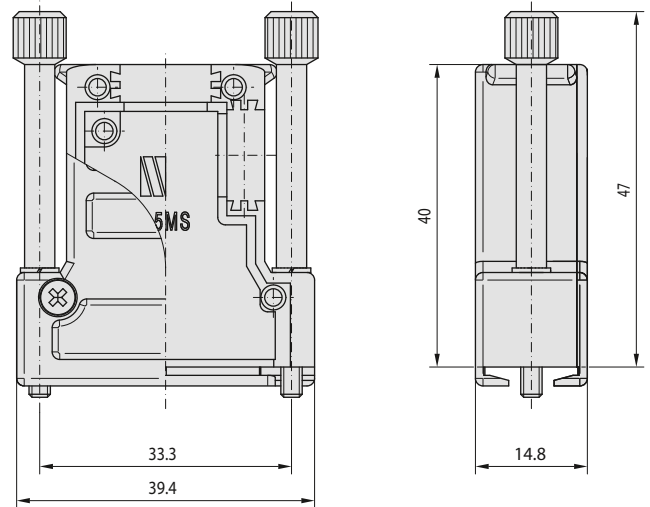
Art.-Nr. DG15MS-50

Spezifikation

- Für Sub-D Steckverbinder 15-polig oder HD 26
- Lange Rändelschrauben vereinfachen die Montage in schwer zugänglichen Bauräumen
- 14,8 mm Breite für hohe Packungsdichte
- 1 Kabeleingang gerade (0°) für CF100 / 300 und DKS10x
- 1 Kabeleingang seitlich (90°) nicht zugänglich, verschlossen mit Blindstopfen

Lieferumfang

- 1 St. Metallgehäuse mit Deckel
- 2 St. Rändelschrauben 4-40 UNC (unverlierbar vormontiert)
- 1 St. Blindstopfen
- 1 St. Erdungsschraube M2,5x4,5
- 3 St. Deckelschrauben M2,5x7



MS-1 / 15-polig / Kabeleingang 1x 30°

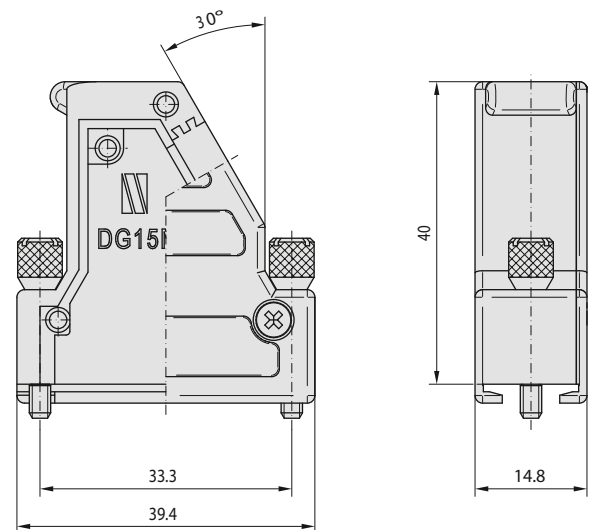
Art.-Nr. DG15MS-1

Spezifikation

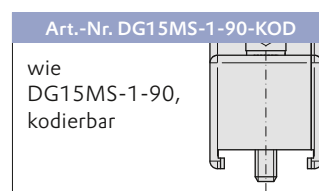
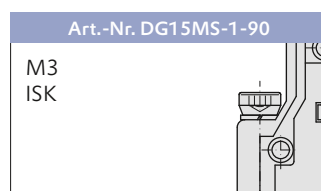
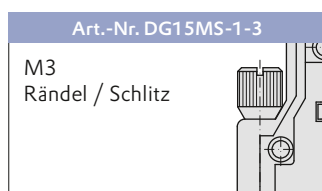
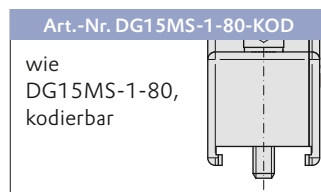
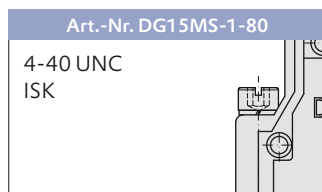
- Für Sub-D Steckverbinder 15-polig oder HD 26
- Kompakte Bauform (40 mm Einbauhöhe ohne Kabel)
- 14,8 mm Breite für hohe Packungsdichte
- 1 Kabeleingang seitlich (30°) für CF100 / 300 und DKS100

Lieferumfang

- 1 St. Metallgehäuse mit Deckel
- 2 St. Rändelschrauben 4-40 UNC (unverlierbar vormontiert)
- 1 St. Erdungsschraube M2,5x4,5
- 3 St. Deckelschrauben M2,5x7



Produktvarianten



MS-2 / 15-polig / Langversion / Kabeleingang 1x 30°

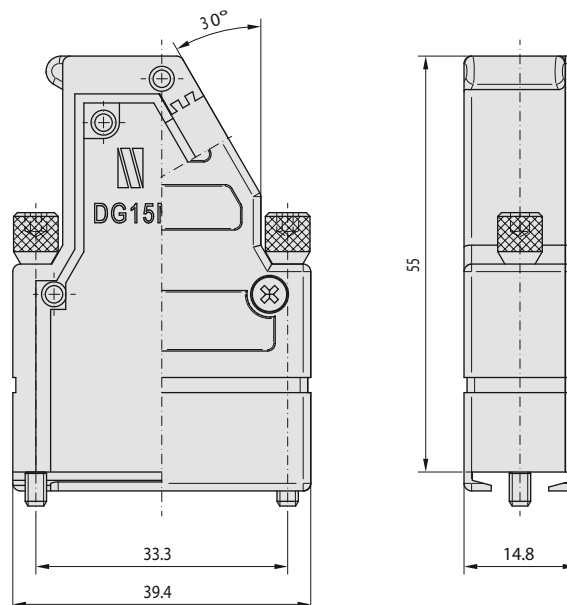
Art.-Nr. DG15MS-2

Spezifikation

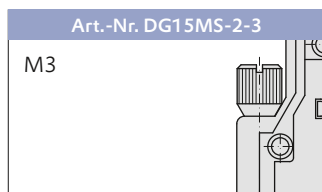
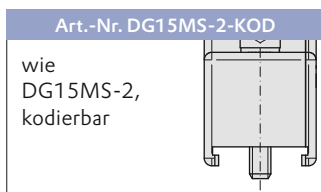
- Für Sub-D Steckverbinder 15-polig oder HD 26
- Langversion (55 mm Einbauhöhe ohne Kabel), speziell für Platinenbestückung und Sonderverkabelung geeignet
- 14,8 mm Breite für hohe Packungsdichte
- 1 Kabeleingang seitlich (30°) für CF100 / 300 und DKS100

Lieferumfang

- 1 St. Metallgehäuse mit Deckel
- 2 St. Rändelschrauben mit ISK 4-40 UNC (unverlierbar vormontiert)
- 1 St. Erdungsschraube M2,5x4,5
- 3 St. Deckelschrauben M2,5x7



Produktvarianten



MS / 25-polig / Kabeleingänge 1x 0° und 2x 30°

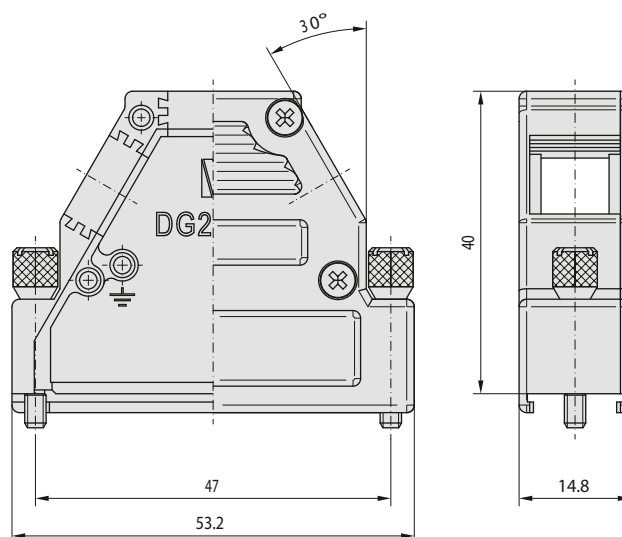
Art.-Nr. DG25MS

Spezifikation

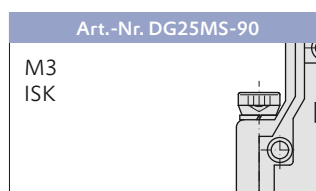
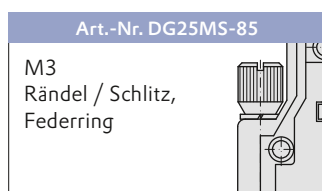
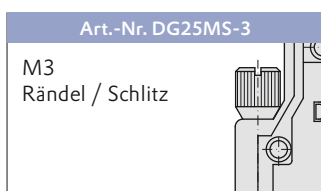
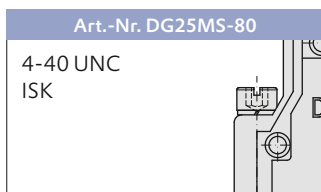
- Für Sub-D Steckverbinder 25-polig oder HD 44
- Kompakte Bauform (40 mm Einbauhöhe ohne Kabel)
- 14,8 mm Breite für hohe Packungsdichte
- 1 Kabeleingang gerade (0°) für CF100 / 300 und DKS10x
- 2 Kabeleingänge jeweils seitlich (30°) für CF100 / 300 und DKS100
- Alle Produktvarianten kodierbar

Lieferumfang

- 1 St. Metallgehäuse mit Deckel
- 2 St. Rändelschrauben 4-40 UNC (unverlierbar vormontiert)
- 2 St. Blindstopfen
- 1 St. Erdungsschraube M2,5x4,5
- 4 St. Deckelschrauben M2,5x7



Produktvarianten





MS / 25-polig / Kabeleingang 1x 0° und 2x 30° / ohne Schrauben

Art.-Nr. DG25MS-C100

Spezifikation

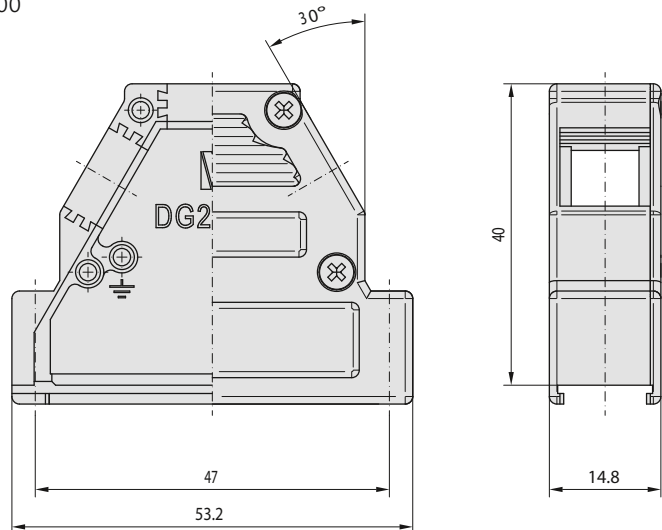
- Für Sub-D Steckverbinder 25-polig oder HD 44
- Kompakte Bauform (40 mm Einbauhöhe ohne Kabel)
- 14,8 mm Breite für hohe Packungsdichte
- 1 Kabeleingang gerade (0°) für CF100 / 300 und DKS10x
- 2 Kabeleingänge jeweils seitlich (30°) für CF100 / 300 und DKS100
- Ausführung ohne vormontierte Verriegelungsschrauben, zur individuellen Bestückung

Lieferumfang

- 1 St. Metallgehäuse mit Deckel
- 2 St. Blindstopfen
- 1 St. Erdungsschraube M2,5x4,5
- 4 St. Deckelschrauben M2,5x7

Bestellhinweise

- Die Vorbereitung der Schraubensicherung erfolgt anwendungsbezogen
- Bitte geben Sie bei der Bestellung an, ob das Gehäuse mit 4-40 UNC, M3 oder Spezialgewinde bestückt werden soll



MS / 25-polig / Kabeleingang 1x 0° / langer Schraubenschaft

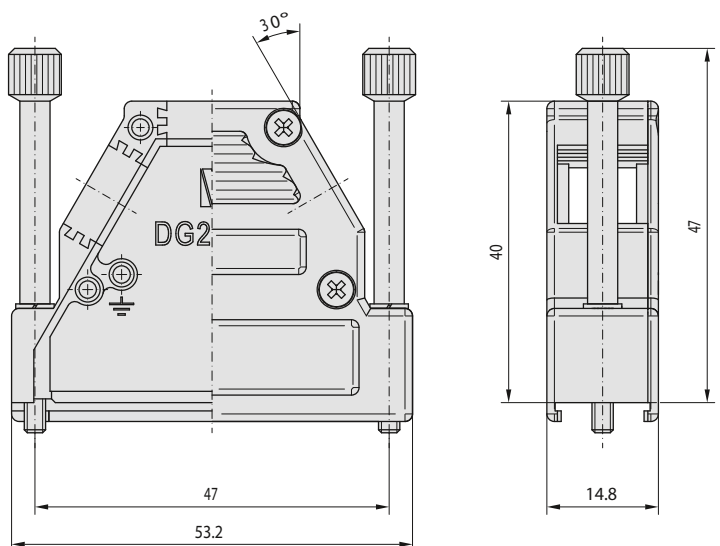
Art.-Nr. DG25MS-50

Spezifikation

- Für Sub-D Steckverbinder 25-polig oder HD 44
- Lange Rändelschrauben vereinfachen die Montage in schwer zugänglichen Bauräumen
- 14,8 mm Breite für hohe Packungsdichte
- 1 Kabeleingang gerade (0°) für CF100 / 300 und DKS10x
- 2 Kabeleingänge jeweils seitlich (30°) eingeschränkt zugänglich, verschlossen mit Blindstopfen

Lieferumfang

- 1 St. Metallgehäuse mit Deckel
- 2 St. Rändelschrauben 4-40 UNC (unverlierbar vormontiert)
- 2 St. Blindstopfen
- 1 St. Erdungsschraube M2,5x4,5
- 3 St. Deckelschrauben M2,5x7



MS-2 / 25-polig / Langversion / Kabeleingänge 1x 0° und 2x 30°

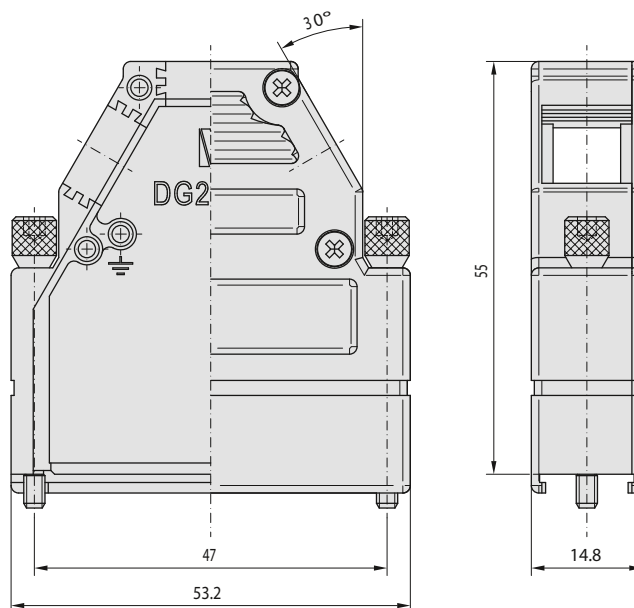
Art.-Nr. DG25MS-2

Spezifikation

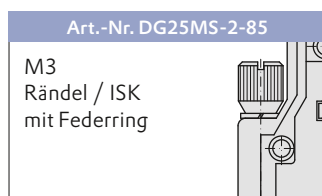
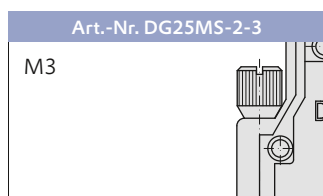
- Für Sub-D Steckverbinder 25-polig oder HD 44
- Langversion (55 mm Einbauhöhe ohne Kabel), speziell für Platinenbestückung und Sondervorkabelung geeignet
- 14,8 mm Breite für hohe Packungsdichte
- 1 Kabeleingang gerade (0°) für CF100 / 300 und DKS10x
- 2 Kabeleingänge jeweils seitlich (30°) für CF100 / 300 und DKS100
- Alle Produktvarianten kodierbar

Lieferumfang

- 1 St. Metallgehäuse mit Deckel
- 2 St. Rändelschrauben mit ISK 4-40 UNC (unverlierbar vormontiert)
- 2 St. Blindstopfen
- 1 St. Erdungsschraube M2,5x4,5
- 4 St. Deckelschrauben M2,5x7



Produktvarianten



MS / 37-polig / Kabeleingänge 1x 0° und 2x 30°

Art.-Nr. DG37MS

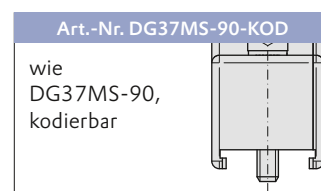
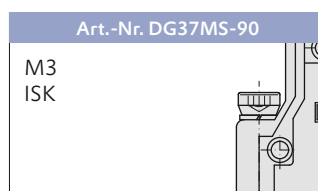
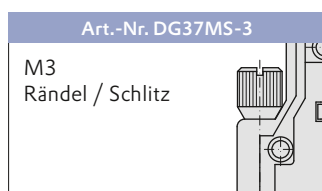
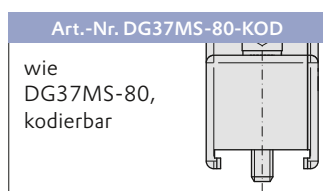
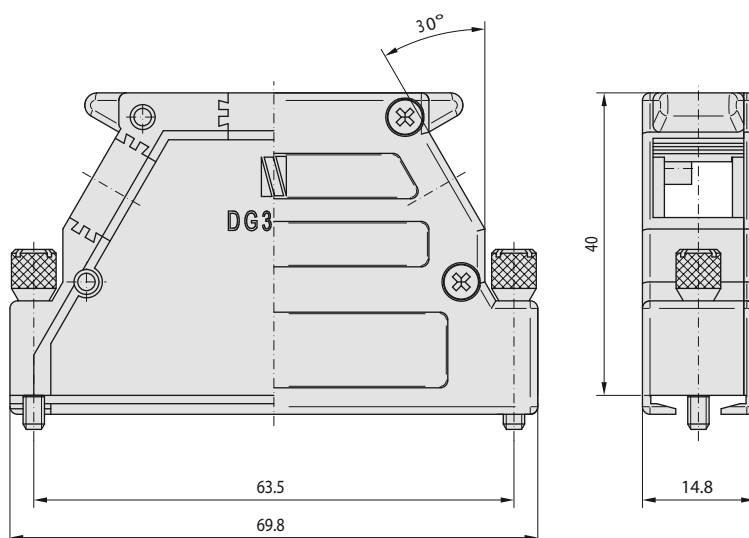
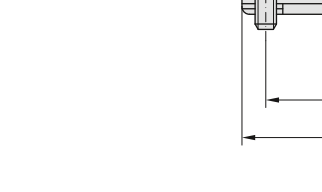
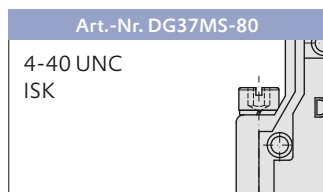
Spezifikation

- Für Sub-D Steckverbinder 37-polig oder HD 62
- Kompakte Bauform (40 mm Einbauhöhe ohne Kabel)
- 14,8 mm Breite für hohe Packungsdichte
- 1 Kabeleingang gerade (0°) für CF100 / 300 und DKS10x
- 2 Kabeleingänge jeweils seitlich (30°) für CF100 / 300 und DKS100

Lieferumfang

- 1 St. Metallgehäuse mit Deckel
- 2 St. Rändelschrauben 4-40 UNC (unverlierbar vormontiert)
- 2 St. Blindstopfen
- 1 St. Erdungsschraube M2,5x4,5
- 4 St. Deckelschrauben M2,5x7

Produktvarianten





MS / 37-polig / Kabeleingänge 1x 0° und 2x 30° / ohne Schrauben

Art.-Nr. DG37MS-C100

Spezifikation

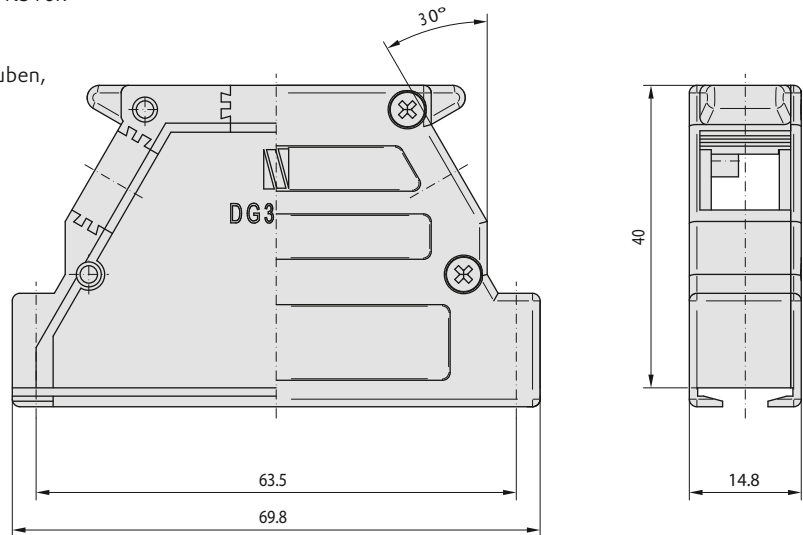
- Für Sub-D Steckverbinder 37-polig oder HD 62
- Kompakte Bauform (40 mm Einbauhöhe ohne Kabel)
- 14,8 mm Breite für hohe Packungsdichte
- 1 Kabeleingang gerade (0°) für CF100 / 300 und DKS10x
- 2 Kabeleingänge jeweils seitlich (30°) für CF100 / 300 und DKS100
- Ausführung ohne vormontierte Verriegelungsschrauben, zur individuellen Bestückung

Lieferumfang

- 1 St. Metallgehäuse mit Deckel
- 2 St. Blindstopfen
- 1 St. Erdungsschraube M2,5x4,5
- 4 St. Deckelschrauben M2,5x7

Bestellhinweise

- Die Vorbereitung der Schraubensicherung erfolgt anwendungsbezogen
- Bitte geben Sie bei der Bestellung an, ob das Gehäuse mit 4-40 UNC, M3 oder Spezialgewinde bestückt werden soll



MS / 37-polig / Kabeleingang 1x 0° / langer Schraubenschaft

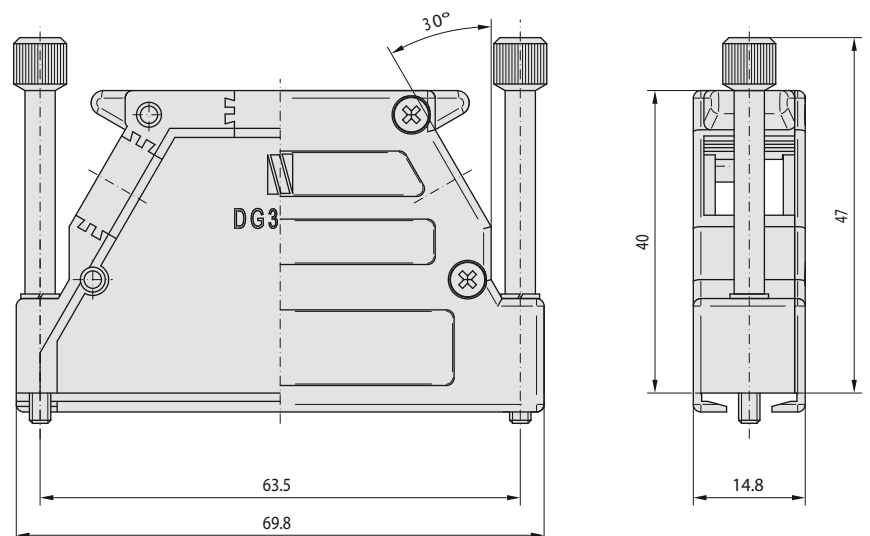
Art.-Nr. DG37MS-50

Spezifikation

- Für Sub-D Steckverbinder 37-polig oder HD 62
- Lange Rändelschrauben vereinfachen die Montage in schwer zugänglichen Bauräumen
- 14,8 mm Breite für hohe Packungsdichte
- 1 Kabeleingang gerade (0°) für CF100 / 300 und DKS10x
- 2 Kabeleingänge jeweils seitlich (30°) eingeschränkt zugänglich, verschlossen mit Blindstopfen

Lieferumfang

- 1 St. Metallgehäuse mit Deckel
- 2 St. Rändelschrauben 4-40 UNC (unverlierbar vormontiert)
- 2 St. Blindstopfen
- 1 St. Erdungsschraube M2,5x4,5
- 4 St. Deckelschrauben M2,5x7



MS-2 / 37-polig / Langversion / Kabeleingänge 1x 0° und 2x 30°

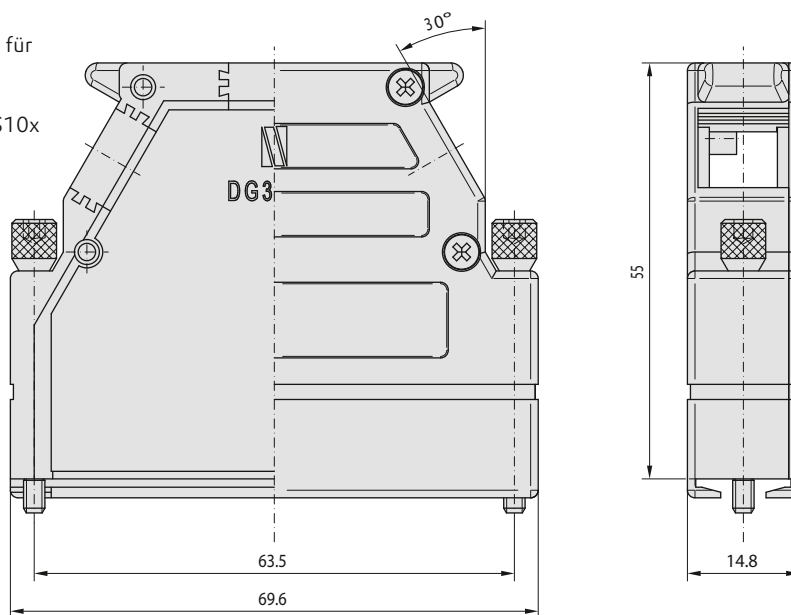
Art.-Nr. DG37MS-2

Spezifikation

- Für Sub-D Steckverbinder 37-polig oder HD 62
- Langversion (55 mm Einbauhöhe ohne Kabel), speziell für Platinenbestückung und Sonderverkabelung geeignet
- 14,8 mm Breite für hohe Packungsdichte
- 1 Kabeleingang gerade (0°) für CF100 / 300 und DKS10x
- 2 Kabeleingänge jeweils seitlich (30°) für CF100 / 300 und DKS100

Lieferumfang

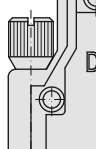
- 1 St. Metallgehäuse mit Deckel
- 2 St. Rändelschrauben mit ISK 4-40 UNC (unverlierbar vormontiert)
- 2 St. Blindstopfen
- 1 St. Erdungsschraube M2,5x4,5
- 4 St. Deckelschrauben M2,5x7



Produktvarianten

Art.-Nr. DG37MS-2-3

M3
Rändel / ISK
Langversion



MS / 50-polig / Kabeleingänge 1x 0° und 2x 30°

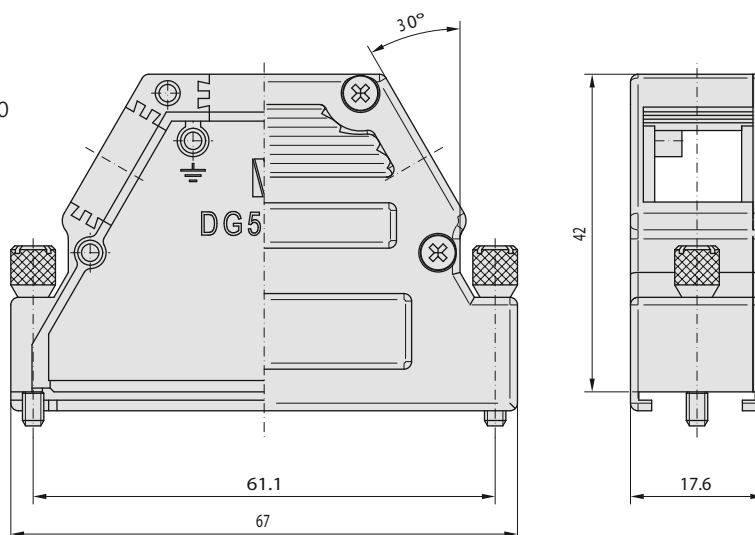
Art.-Nr. DG50MS

Spezifikation

- Für Sub-D Steckverbinder 50-polig oder HD 78
- Kompakte Bauform (42 mm Einbauhöhe ohne Kabel)
- 17,6 mm Breite
- 1 Kabeleingang gerade (0°) für CF200 und DKS20x
- 2 Kabeleingänge jeweils seitlich (30°) für CF200 und DKS200
- Alle Produktvarianten kodierbar

Lieferumfang

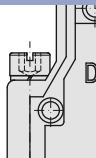
- 1 St. Metallgehäuse mit Deckel
- 2 St. Rändelschrauben 4-40 UNC (unverlierbar vormontiert)
- 2 St. Blindstopfen
- 1 St. Erdungsschraube M2,5x4,5
- 4 St. Deckelschrauben M2,5x7



Produktvarianten

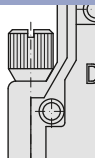
Art.-Nr. DG50MS-80

4-40 UNC
ISK



Art.-Nr. DG50MS-3

M3
Rändel / Schlitz





MS / 50-polig / Kabeleingänge 1x 0° und 2x 30° / ohne Schrauben

Art.-Nr. DG50MS-C100

Spezifikation

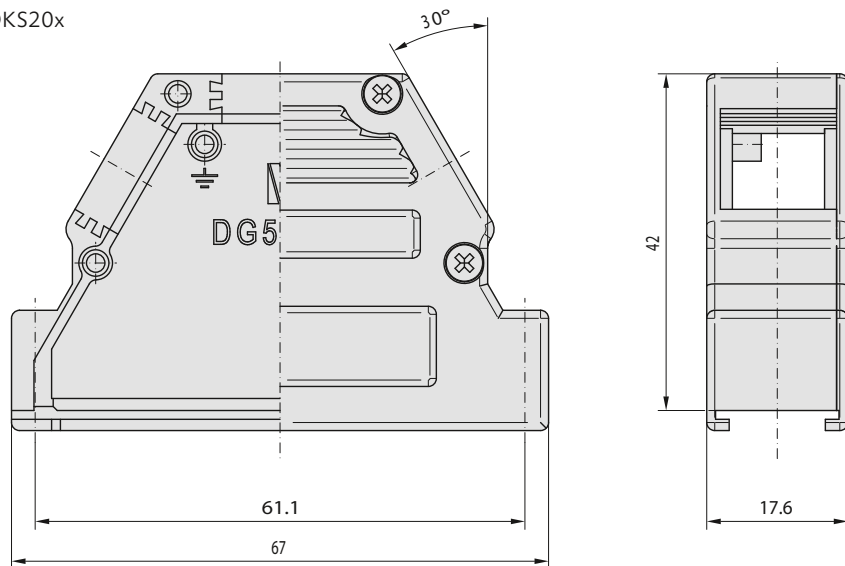
- Für Sub-D Steckverbinder 50-polig oder HD 78
- Kompakte Bauform (42 mm Einbauhöhe ohne Kabel)
- 17,6 mm Breite
- 1 Kabeleingang gerade (0°) für CF200 und DKS20x
- 2 Kabeleingänge jeweils seitlich (30°) für CF200 und DKS200
- Ausführung ohne vormontierte Verriegelungsschrauben, zur individuellen Bestückung

Lieferumfang

- 1 St. Metallgehäuse mit Deckel
- 2 St. Blindstopfen
- 1 St. Erdungsschraube M2,5x4,5
- 4 St. Deckelschrauben M2,5x7

Bestellhinweise

- Die Vorbereitung der Schraubensicherung erfolgt anwendungsbezogen
- Bitte geben Sie bei der Bestellung an, ob das Gehäuse mit 4-40 UNC, M3 oder Spezialgewinde bestückt werden soll



MS / 50-polig / Kabeleingänge 1x 0° / langer Schraubenschaft

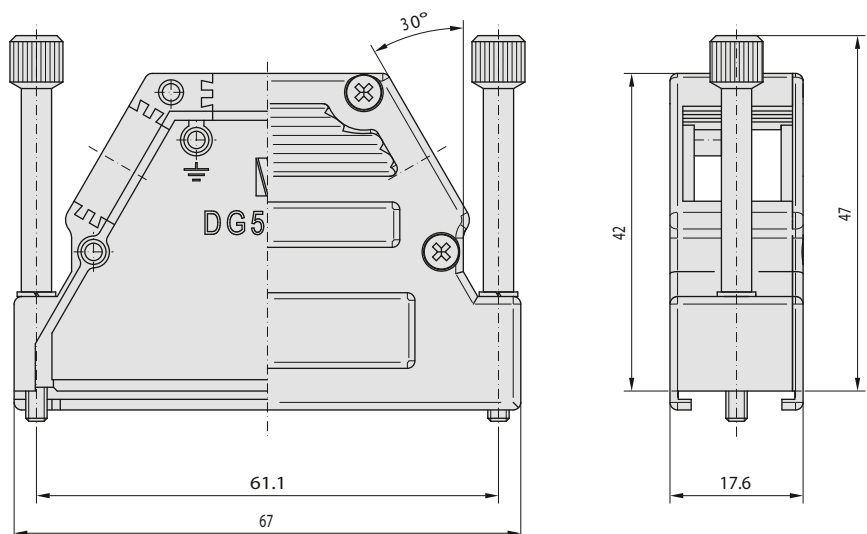
Art.-Nr. DG50MS-50

Spezifikation

- Für Sub-D Steckverbinder 50-polig oder HD 78
- Lange Rändelschrauben vereinfachen die Montage in schwer zugänglichen Bauräumen
- 14,8 mm Breite für hohe Packungsdichte
- 1 Kabeleingang gerade (0°) für CF100 / 300 und DKS10x
- 2 Kabeleingänge jeweils seitlich (30°) eingeschränkt zugänglich, verschlossen mit Blindstopfen

Lieferumfang

- 1 St. Metallgehäuse mit Deckel
- 2 St. Rändelschrauben 4-40 UNC (unverlierbar vormontiert)
- 2 St. Blindstopfen
- 1 St. Erdungsschraube M2,5x4,5
- 3 St. Deckelschrauben M2,5x7





MS-2 / 50-polig / Langversion / Kabeleingänge 1x 0° und 2x 30°

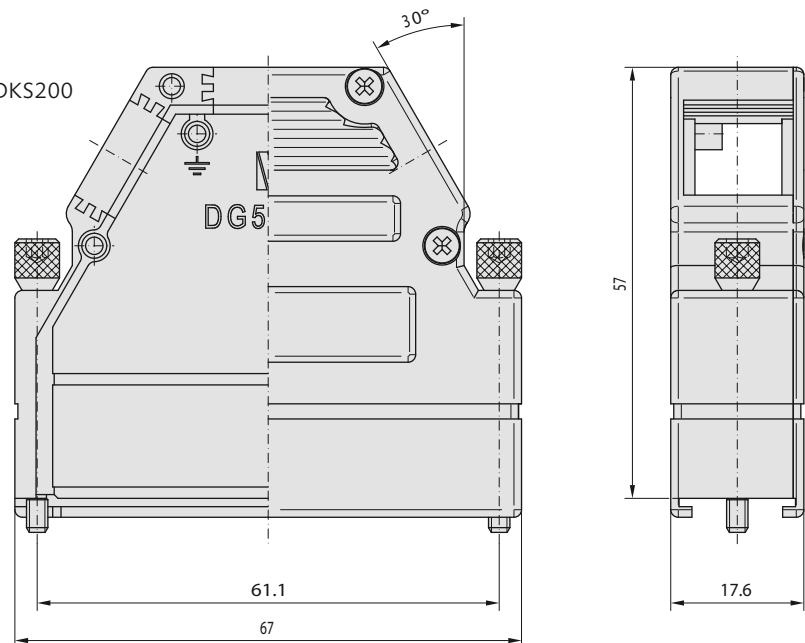
Art.-Nr. DG50MS-2

Spezifikation

- Für Sub-D Steckverbinder 50-polig oder HD 78
- Langversion (57 mm Einbauhöhe ohne Kabel), speziell für Platinenbestückung und Sonderverkabelung geeignet
- 17,6 mm Breite
- 1 Kabeleingang gerade (0°) für CF200 und DKS20x
- 2 Kabeleingänge jeweils seitlich (30°) für CF200 und DKS200
- Alle Produktvarianten kodierbar

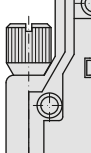
Lieferumfang

- 1 St. Metallgehäuse mit Deckel
- 2 St. Rändelschrauben mit ISK 4-40 UNC (unverlierbar vormontiert)
- 2 St. Blindstopfen
- 1 St. Erdungsschraube M2,5x4,5
- 4 St. Deckelschrauben M2,5x7



Produktvarianten

| Art.-Nr. DG50MS-2-3 |
|---------------------|
| M3 |



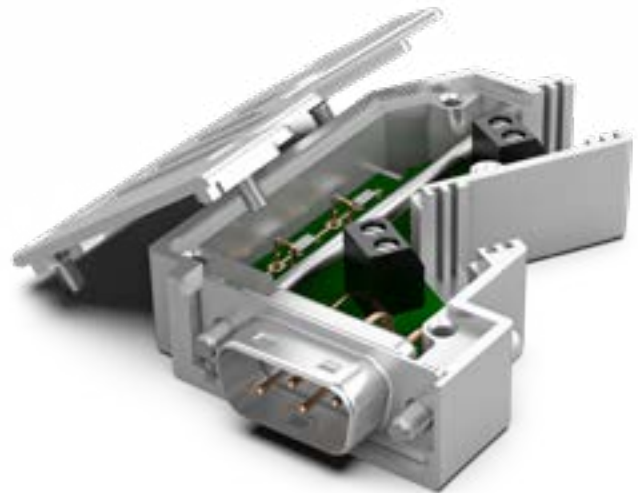


Serie MSB – das universelle Busgehäuse

Nach wie vor sind Sub-D Steckverbinder eine bevorzugte Schnittstelle zur Einbindung von Endgeräten in Bussysteme. Mit der MSB-Baureihe bietet Inotec die perfekte Basis für den Aufbau von störstrahlsicheren Bussteckern in Kombination mit dem einzigartigen Crimpflansch im Schwalbenschwanzdesign. Auf Wunsch bietet Inotec sein MSB-Gehäuse komplett bestückt als Intermediate- oder Endversion für alle gängigen Bussysteme an.

Besondere Merkmale:

- Verriegelungsschrauben 4-40 UNC oder M3, unverlierbar vormontiert
- Zwei gestufte 30° Kabeleingänge ermöglichen eine raumsparende Verkabelung auch bei großen Biegeradien
- Optimale Anreihbarkeit durch kompakte Außenmaße
- Großer Innenraum zur Aufnahme von Leiterplatten
- Tief gezogene Schürze für sichere Abschirmung auch bei hohen Störpegeln



Auswahlübersicht

| Serie | Art.-Nr. | Gewindeart | Kabeleingang Anz. / Ausr. | Schraubentyp | Gehäuseform | kod. | Seite |
|-------|----------|------------|---------------------------|--------------|-------------|------|-------|
|-------|----------|------------|---------------------------|--------------|-------------|------|-------|

Sub-D 9-polig / HD 15

| | | | | | | | |
|-----|-----------------|----------|-----------------|--------|-----------------|--|----|
| MSB | DG09MSB | 4-40 UNC | 2x 30° parallel | 6-Kant | tiefe Schirmung | | 44 |
| | DG09MSB-91 | M3 | 2x 30° parallel | 6-Kant | tiefe Schirmung | | 44 |
| | DG09MSB-C102 | 4-40 UNC | 2x 30° parallel | 6-Kant | gekürzt | | 44 |
| | DG09MSB-91-C101 | M3 | 2x 30° parallel | 6-Kant | gekürzt | | 44 |

Sub-D 15-polig / HD 26

| | | | | | | | |
|-----|-----------------|----------|-----------------|--------|-----------------|--|----|
| MSB | DG15MSB | 4-40 UNC | 2x 30° parallel | 6-Kant | tiefe Schirmung | | 45 |
| | DG15MSB-91 | M3 | 2x 30° parallel | 6-Kant | tiefe Schirmung | | 45 |
| | DG15MSB-C102 | 4-40 UNC | 2x 30° parallel | 6-Kant | gekürzt | | 45 |
| | DG15MSB-91-C101 | M3 | 2x 30° parallel | 6-Kant | gekürzt | | 45 |

Standard-Verpackungseinheiten

Inotec-Vollmetallgehäuse und Zubehör der Serie MSB werden standardmäßig in folgenden Verpackungseinheiten geliefert:

Sub-D 9-polig / HD 15 25 St.

Sub-D 15-polig / HD 26 25 St.

Gehäuse, Deckel- und Erdungsschrauben, Ansatzschrauben und ggf. Blindstopfen werden separat gepackt. Auf Anfrage können alle Inotec-Artikel auch in Einzelverpackung (VPE1) geliefert werden.



MSB / 9-polig / tiefe Schirmung / Kabeleingänge 2x 30° parallel

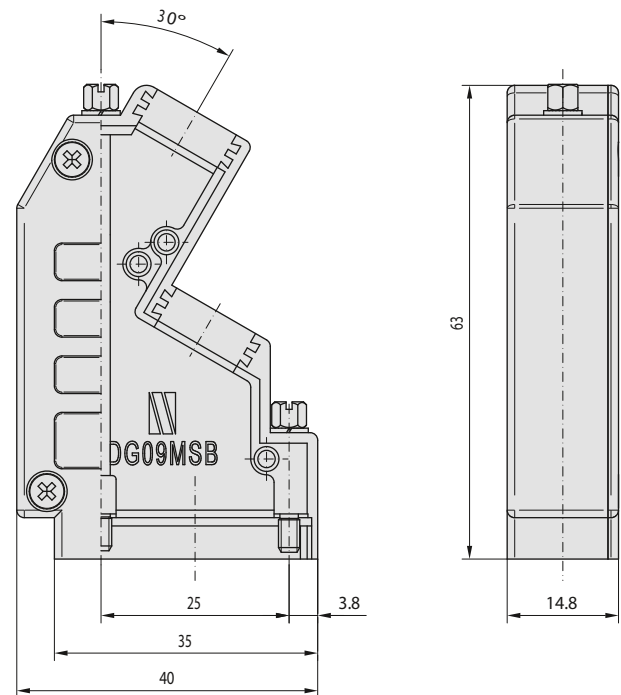
Art.-Nr. DG09MSB

Spezifikation

- HF-dichtes Vollmetallgehäuse mit Deckellabyrinth für Sub-D Steckverbinder 9-polig oder HD 15
- 2 gestuft parallele Kabeleingänge seitlich (30°) für CF100 / 300 oder DKS10x (oberer Kabeleingang)
- Spezielles Busdesign, auf Wunsch komplett bestückt lieferbar für alle gängigen Bustypen

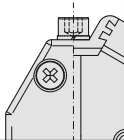
Lieferumfang

- 1 St. Metallgehäuse mit Deckel
- 1 St. Sechskantschraube, geschlitzt 4-40 UNCx16,5 mm
- 1 St. Sechskantschraube, geschlitzt 4-40 UNCx58,5 mm
- 2 St. Federringe
- 1 St. Blindstopfen
- 1 St. Erdungsschraube M2,5x4,5
- 4 St. Deckelschrauben M2,5x7



Produktvarianten

Art.-Nr. DG09MSB-91

M3
tiefe Schirmung

MSB / 9-polig / gekürzt / Kabeleingänge 2x 30° parallel

Art.-Nr. DG09MSB-C102

Spezifikation

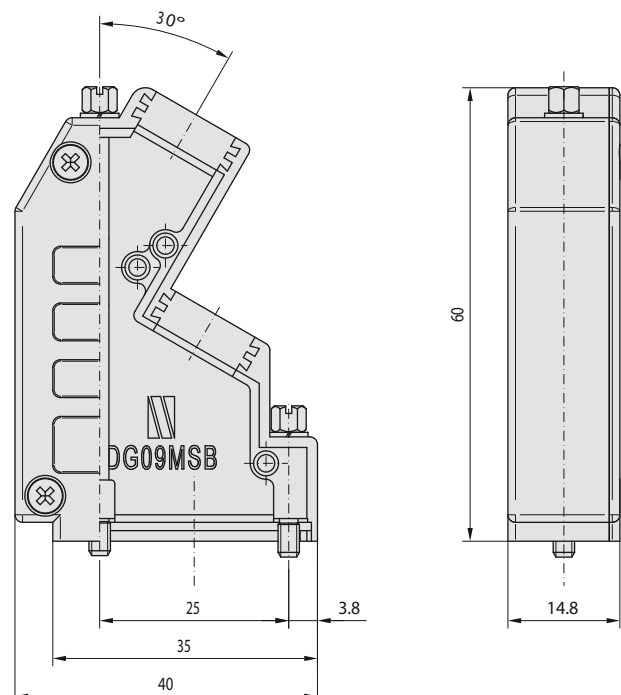
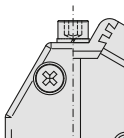
- Zur Vermeidung von Kollisionen bei versenkten Schnittstellen oder Erreichen der Mindest-Stecktiefe bei hohen Frontplattenstärken bietet die gekürzte Version zusätzlichen Spielraum
- HF-dichtes Vollmetallgehäuse mit Deckellabyrinth für Sub-D Steckverbinder 9-polig oder HD 15
- 2 gestuft parallele Kabeleingänge seitlich (30°) für CF100 / 300 oder DKS10x (oberer Kabeleingang)
- Spezielles Busdesign, auf Wunsch komplett bestückt lieferbar für alle gängigen Bustypen

Lieferumfang

- 1 St. Metallgehäuse mit Deckel, kurze Ausführung
- 1 St. Sechskantschraube, geschlitzt 4-40 UNCx16,5 mm
- 1 St. Sechskantschraube, geschlitzt 4-40 UNCx58,5 mm
- 2 St. Federringe
- 1 St. Blindstopfen
- 1 St. Erdungsschraube M2,5x4,5
- 4 St. Deckelschrauben M2,5x7

Produktvarianten

Art.-Nr. DG09MSB-91-C101

M3
gekürzt



MSB / 15-polig / tiefe Schirmung / Kabeleingänge 2x 30° parallel

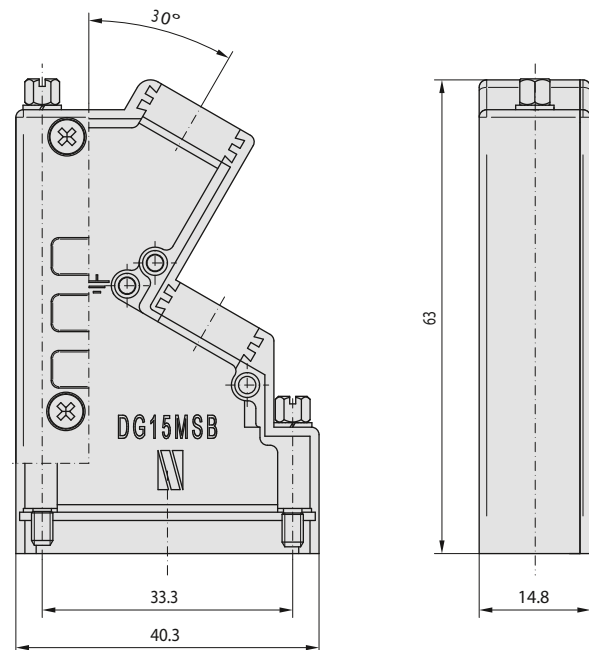
Art.-Nr. DG15MSB

Spezifikation

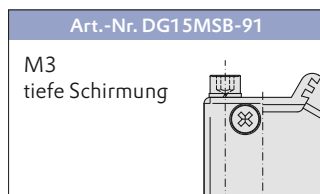
- HF-dichtes Vollmetallgehäuse mit Deckellabyrinth für Sub-D Steckverbinder 15-polig oder HD 26
- 2 gestuft parallele Kabeleingänge seitlich (30°) für CF100 / 300 oder DKS10x (oberer Kabeleingang)
- Spezielles Busdesign, auf Wunsch komplett bestückt lieferbar für alle gängigen Bustypen

Lieferumfang

- 1 St. Metallgehäuse mit Deckel
- 1 St. Sechskantschraube, geschlitzt 4-40 UNCx16,5 mm
- 1 St. Sechskantschraube, geschlitzt 4-40 UNCx58,5 mm
- 2 St. Federringe
- 1 St. Blindstopfen
- 1 St. Erdungsschraube M2,5x4,5
- 4 St. Deckelschrauben M2,5x7



Produktvarianten



MSB / 15-polig / gekürzt / Kabeleingänge 2x 30° parallel

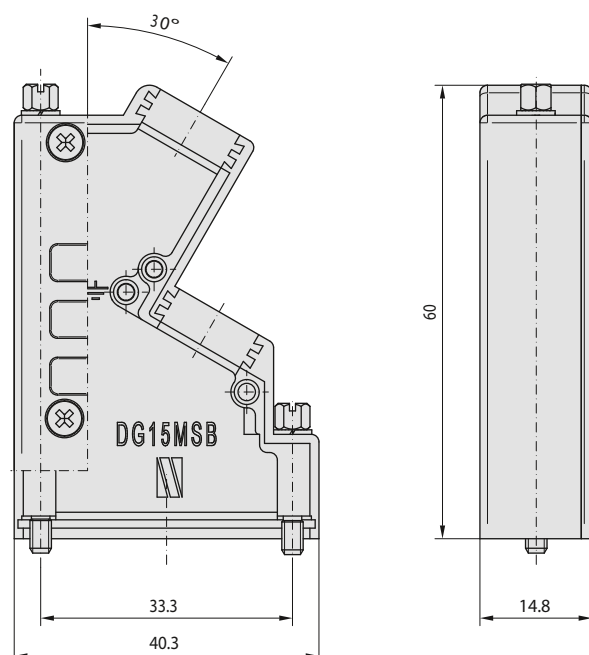
Art.-Nr. DG15MSB-C102

Spezifikation

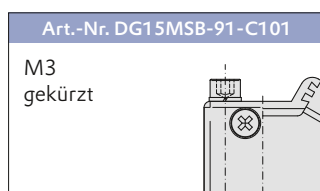
- Zur Vermeidung von Kollisionen bei versenkten Schnittstellen oder Erreichen der Mindest-Stecktiefe bei hohen Frontplattenstärken bietet die gekürzte Version zusätzlichen Spielraum
- HF-dichtes Vollmetallgehäuse mit Deckellabyrinth für Sub-D Steckverbinder 15-polig oder HD 26
- 2 gestuft parallele Kabeleingänge seitlich (30°) für CF100 / 300 oder DKS10x (oberer Kabeleingang)
- Spezielles Busdesign, auf Wunsch komplett bestückt lieferbar für alle gängigen Bustypen

Lieferumfang

- 1 St. Metallgehäuse mit Deckel, kurze Ausführung
- 1 St. Sechskantschraube, geschlitzt 4-40 UNCx16,5 mm
- 1 St. Sechskantschraube, geschlitzt 4-40 UNCx58,5 mm
- 2 St. Federringe
- 1 St. Blindstopfen
- 1 St. Erdungsschraube M2,5x4,5
- 4 St. Deckelschrauben M2,5x7



Produktvarianten



Serie MSBS – kompaktes Busgehäuse für hohe Packungsdichte

Gewichtersparnis und maximale Ausnutzung begrenzter Bauräume sind wesentliche Designprämissen in nahezu allen industriellen Kommunikationssystemen. Diesen Anforderungen trägt Inotec mit seinem kompakten MSBS-Gehäuse Rechnung. Speziell für den Einsatz als Busstecker konzipiert, ist es nur in 9-poliger Ausführung erhältlich. Aufgrund der relativ geringen Durchmesser von gängigen Datenkabeln konnte Inotec mit dem CF400 ein platzsparendes Crimpflanschdesign entwickeln. Dieses ermöglicht es, 2 Kabeleingänge unter 30° direkt nebeneinander zu platzieren und somit den verfügbaren Bauraum im Gehäuse zu maximieren. Das DG09MSBS ist als leeres Gehäuse oder als komplett bestückter Busstecker für alle gängigen Systeme erhältlich.



Besondere Merkmale:

- Kompakte Bauform ermöglicht hohe Packungsdichte
- Spezielle Crimpflanschgeometrie CF400 für Buskabel
- Freier Zugang zu Verriegelungsschrauben, auch in ungünstigen Einbaulagen
- Voll kompatibel mit dem Inotec-Kodiersystem
- Tief gezogene Schürze für sichere Abschirmung auch bei hohen Störpegeln

Auswahlübersicht

| Serie | Art.-Nr. | Gewindeart | Kabeleingang Anz. / Ausr. | Schraubentyp | Gehäuseform | kod. | Seite |
|-------|----------|------------|---------------------------|--------------|-------------|------|-------|
|-------|----------|------------|---------------------------|--------------|-------------|------|-------|

Sub-D 9-polig / HD 15

| | | | | | | | |
|------|-----------------|------------------|-----------------|-----|-----------------|---|----|
| MSBS | DG09MSBS | 4-40 UNC | 2x 30° parallel | ISK | tiefe Schirmung | ■ | 47 |
| | DG09MSBS-91 | M3 | 2x 30° parallel | ISK | tiefe Schirmung | ■ | 47 |
| | DG09MSBS-C101 | 4-40 UNC | 2x 30° parallel | ISK | gekürzt | ■ | 47 |
| | DG09MSBS91-C101 | M3 | 2x 30° parallel | ISK | gekürzt | ■ | 47 |
| | DG09MSBS/4-40 | Inneng. 4-40 UNC | 2x 30° parallel | | Kupplung | ■ | 48 |

Zubehör- und Ersatzteile

| Bezeichnung | Art.-Nr. | Hinweis | Seite |
|-------------------------------|-----------|----------------------------------|-------|
| Crimpflansch für MSBS-Gehäuse | CF400-x/x | Durchm. x/x gem. Kabelfestlegung | 48 |
| Blindstopfen für MSBS-Gehäuse | DBS400 | | 48 |
| Kunststoff-Blindstopfen | KBS400 | für Kupplungsgehäuse | 48 |

Standard-Verpackungseinheiten

Inotec-Vollmetallgehäuse und Zubehör der Serie MSBS werden standardmäßig in folgenden Verpackungseinheiten geliefert:

Sub-D 9-polig / HD 15 25 St.

Gehäuse, Deckel- und Erdungsschrauben, Ansatzschrauben und ggf. Blindstopfen werden separat gepackt. Auf Anfrage können alle Inotec-Artikel auch in Einzelverpackung (VPE1) geliefert werden.



MSBS / 9-polig / tiefe Schirmung / Kabeleingänge 2x 30° parallel

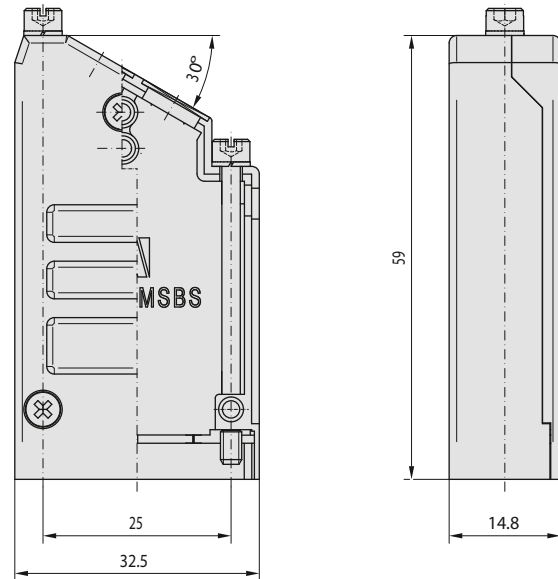
Art.-Nr. DG09MSBS

Spezifikation

- HF-dichtes Vollmetallgehäuse mit Deckellabyrinth
- Für Sub-D Steckverbinder 9-polig und HD 15
- Schmale Bauform (32,5 mm)
- 2 parallele Kabeleingänge CF400, 30°

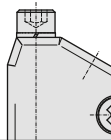
Lieferumfang

- 1 St. Metallgehäuse mit Deckel
- 1 St. Innensechskantschraube 4-40 UNCx40,2
- 1 St. Innensechskantschraube 4-40 UNCx57,5
- 2 St. Federringe
- 1 St. Erdungsschraube M2,5x4,5
- 3 St. Deckelschrauben M2,5x6



Produktvarianten

Art.-Nr. DG09MSBS-91

M3 mit ISK
tiefe Schirmung

MSBS / 9-polig / gekürzt / Kabeleingänge 2x 30° parallel

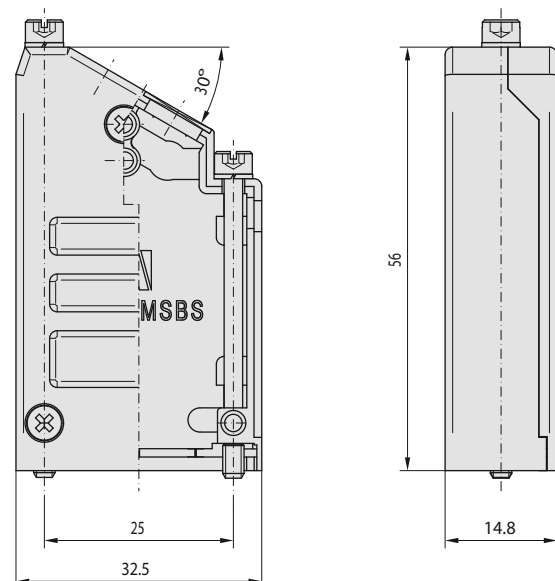
Art.-Nr. DG09MSBS-C101

Spezifikation

- Zur Vermeidung von Kollisionen bei versenkten Schnittstellen oder Erreichen der Mindest-Stecktiefe bei hohen Frontplattenstärken bietet die gekürzte Version zusätzlichen Spielraum
- HF-dichtes Vollmetallgehäuse mit Deckellabyrinth
- Für Sub-D Steckverbinder 9-polig und HD 15
- Schmale Bauform (32,5 mm)
- 2 parallele Kabeleingänge CF400, 30°

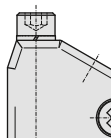
Lieferumfang

- 1 St. Metallgehäuse mit Deckel, kurze Ausführung
- 1 St. Innensechskantschraube 4-40 UNCx40,2
- 1 St. Innensechskantschraube 4-40 UNCx57,5
- 2 St. Federringe
- 1 St. Erdungsschraube M2,5x4,5
- 3 St. Deckelschrauben M2,5x6



Produktvarianten

Art.-Nr. DG09MSBS91-C101

M3 mit ISK
gekürzt



MSBS / 9-polig / Kupplung / Innengewinde / Kabeleingänge 2x 30° parallel

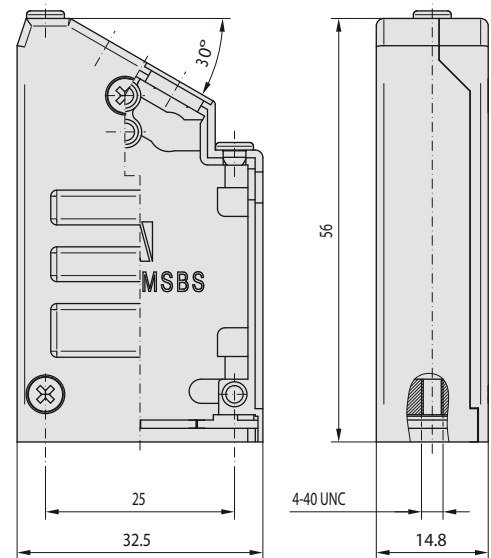
Art.-Nr. DG09MSBS/4-40

Spezifikation

- HF-dichtes Vollmetallgehäuse mit Deckellabyrinth
- Für Sub-D Steckverbinder 9-polig und HD 15
- Schmale Bauform (32,5 mm)
- Plan gefräst, mit Innengewinden 4-40 UNC zum Aufbau als Kupplungsstecker
- 2 parallele Kabeleingänge CF400, 30°

Lieferumfang

- 1 St. Metallgehäuse mit Deckel
- 2 St. Kunststoff-Blindstopfen
- 1 St. Erdungsschraube M2,5x4,5
- 3 St. Deckelschrauben M2,5x6



Crimpflansch für MSBS-Gehäuse

Art.-Nr. CF400-x/x

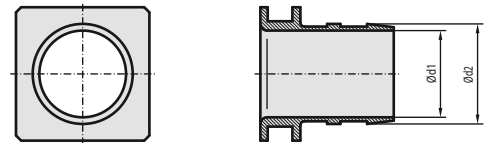
Spezifikation

- Crimpflansch für Gehäuse der Baureihe DG09MSBS
- Verarbeitung mit Crimphülse CH-x/x gemäß Inotec-Crimpflanschfestlegung und Kabelverarbeitung
- Maximal 6,5 mm Aderdurchlass

Lieferumfang

- 1 St. Crimpflansch

x/x bezeichnet in der Bestellnummer den jeweiligen Innen- bzw. Außendurchmesser D1 / D2.



Blindstopfen für MSBS-Gehäuse

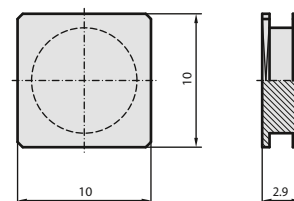
Art.-Nr. DBS400

Spezifikation

- Blindstopfen für Gehäuse der Baureihe DG09MSBS
- Zum Verschließen nicht benötigter Kabeleingänge
- Auf Anfrage auch individuelle Bestückung z. B. mit LED oder Fangseil möglich

Lieferumfang

- 1 St. Blindstopfen



Kunststoff-Blindstopfen

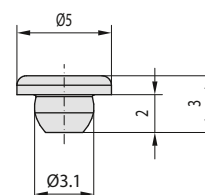
Art.-Nr. KBS400

Spezifikation

- KAPSTO® Verschlussstopfen
- Erforderlich für MSBS-Varianten ohne Verriegelungsschrauben (Kupplung / Schiebeverriegelung)

Lieferumfang

- 1 Beutel à 100 St.



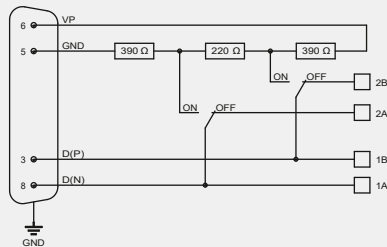


Serie MSBS – Busgehäuse komplett bestückt

Neben dem frei konfektionierbaren Standardgehäuse fertigt Inotec auch für alle gängigen Bussysteme komplett bestückte Steckverbindergehäuse. Die passenden Crimpflansche und Crimphülsen zur Kabelverarbeitung sind gemäß kabelspezifischer Crimpflanschfestlegung separat zu beziehen. Kundenspezifische Konfigurationen bieten wir Ihnen gerne auf Anfrage an.

Konfigurationsmöglichkeiten

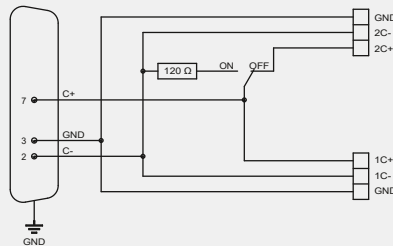
- Sub-D 9-polig / HD 15
- Stift- / Buchsenleiste
- Kabeleingang rechts / links
- Lange Schürze / kurze Schürze
- Schraubverriegelung 4-40 UNC / M3
- Kupplungsstecker mit Bolzen 4-40 UNC / M3
- Inotec-Kodiersystem
- Individuelle Stiftbelegung
- Leiterplatte mit SMD- oder DIP-Bestückung



Profibus

Spezifikation

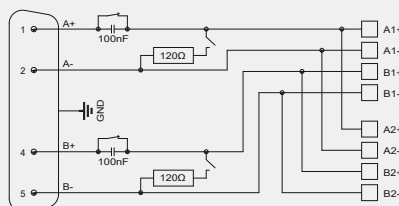
- Bussteckverbinder für Profibusnetzwerke
- Belegung 3, 5, 6 und 8
- Über 2 Steckbrücken schaltbar auf Intermediate- oder End-Stecker



CAN

Spezifikation

- Bussteckverbinder für CAN Netzwerke
- Belegung 2, 3 und 7
- Über 1 Steckbrücke schaltbar auf Intermediate- oder End-Stecker



MVB / WTB

Spezifikation

- Bussteckverbinder für MVB Netzwerke
- Belegung 1, 2, 4 und 5
- Über 4 Steckbrücken schaltbar auf Intermediate- oder End-Stecker

Weitere Busvarianten auf Anfrage



Serie MSX – für höchste Sicherheit

Die Gehäuseserie MSX wurde für hochsensible Anwendungsfälle in hohen Frequenzbereichen oder mit hohen Störpegeln entwickelt. Die weit nach unten gezogene Schürze am Gehäuse wird beim Festziehen der Verriegelungsschrauben auf die Frontplatte des Endgeräts gedrückt und ermöglicht so einen zusätzlichen Massekontakt. Dadurch wird eine maximale Schirmung der übertragenen Daten oder Signale erreicht. Spezialschrauben mit einer Querbohrung im Schraubenkopf erlauben zudem ein Plombieren des montierten Gehäuses und bieten somit Schutz vor unbefugtem Zugriff.

Besondere Merkmale:

- Lange Schürze für strahlungsdichten Abschluss mit dem Endgerät
- Großer Innenraum, z. B. für den Einsatz von Mixed-Steckern oder Platinenbestückung
- M3-Schrauben mit Plombierungsbohrung, unverlierbar vormontiert

Achtung:

erfordert Gegenstecker in Hinterwandmontage und Frontplattenstärken von 2,0 - 2,5 mm





Auswahlübersicht

| Serie | Art.-Nr. | Gewindeart | Kabeleingang Anz. / Ausr. | Schraubentyp | Gehäuseform | kod. | Seite |
|-------|----------|------------|---------------------------|--------------|-------------|------|-------|
|-------|----------|------------|---------------------------|--------------|-------------|------|-------|

Sub-D 9-polig / HD 15

| | | | | | | | |
|-----|-----------|----|--------|---------------------|-----------------|--|----|
| MSX | DG09MS-1X | M3 | 1x 30° | 6-Kant, plombierbar | tiefe Schirmung | | 52 |
| | DG09MSX | M3 | 1x 0° | 6-Kant, plombierbar | tiefe Schirmung | | 52 |

Sub-D 15-polig / HD 26

| | | | | | | | |
|-----|---------|----|--------|---------------------|-----------------|--|----|
| MSX | DG15MSX | M3 | 1x 30° | 6-Kant, plombierbar | tiefe Schirmung | | 53 |
|-----|---------|----|--------|---------------------|-----------------|--|----|

Sub-D 25-polig / HD 44

| | | | | | | | |
|-----|---------|----|---------------|---------------------|-----------------|--|----|
| MSX | DG25MSX | M3 | 1x 0°, 2x 30° | 6-Kant, plombierbar | tiefe Schirmung | | 53 |
|-----|---------|----|---------------|---------------------|-----------------|--|----|

Sub-D 37-polig / HD 62

| | | | | | | | |
|-----|-------------|----|---------------|---------------------|-----------------|---|----|
| MSX | DG37MSX | M3 | 1x 0°, 2x 30° | 6-Kant, plombierbar | tiefe Schirmung | | 54 |
| | DG37MSX-KOD | M3 | 1x 0°, 2x 30° | 6-Kant, plombierbar | tiefe Schirmung | ■ | 54 |

Sub-D 50-polig / HD 78

| | | | | | | | |
|-----|---------|----|---------------|---------------------|-----------------|--|----|
| MSX | DG50MSX | M3 | 1x 0°, 2x 30° | 6-Kant, plombierbar | tiefe Schirmung | | 54 |
|-----|---------|----|---------------|---------------------|-----------------|--|----|

HD 104

| | | | | | | | |
|-----|----------|----------|---------------|---------------------|-----------------|--|----|
| MSX | DG104MSX | 4-40 UNC | 1x 0°, 2x 30° | 6-Kant, plombierbar | tiefe Schirmung | | 55 |
|-----|----------|----------|---------------|---------------------|-----------------|--|----|

Zubehör

| Bezeichnung | Art.-Nr. | Seite |
|---------------------|-----------|-------|
| Verriegelungsbolzen | DV-B3/1-2 | 55 |

Standard-Verpackungseinheiten

Inotec-Vollmetallgehäuse und Zubehör der Serie MSX werden standardmäßig in folgenden Verpackungseinheiten geliefert:

| | |
|------------------------|--------|
| Sub-D 9-polig / HD 15 | 42 St. |
| Sub-D 15-polig / HD 26 | 36 St. |
| Sub-D 25-polig / HD 44 | 24 St. |
| Sub-D 37-polig / HD 62 | 18 St. |
| Sub-D 50-polig / HD 78 | 15 St. |
| HD 104 | 15 St. |

Gehäuse, Deckel- und Erdungsschrauben, Ansatzschrauben und ggf. Blindstopfen werden separat gepackt. Auf Anfrage können alle Inotec-Artikel auch in Einzelverpackung (VPE1) geliefert werden.



MSX / 9-polig / tiefe Schirmung / Kabeleingang 1x 30°

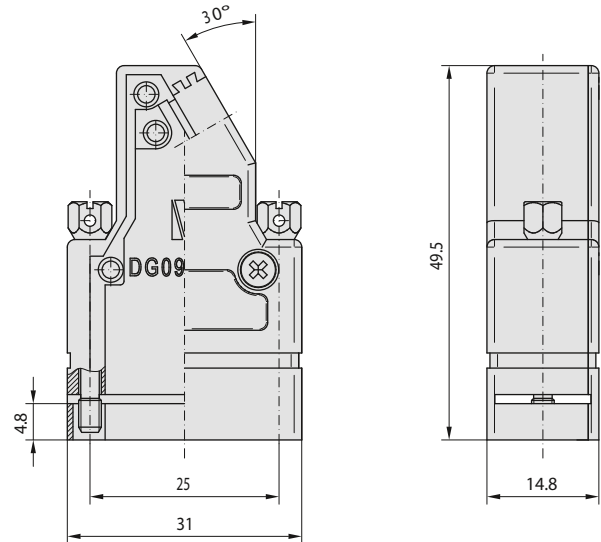
Art.-Nr. DG09MS-1X

Spezifikation

- Für Sub-D Steckverbinder 9-polig oder HD 15
- 49,5 mm Einbauhöhe ohne Kabel bei Anlage auf Frontplatte
- 14,8 mm Breite für hohe Packungsdichte
- 1 Kabeleingang seitlich (30°) für CF100 / 300 und DKS100

Lieferumfang

- 1 St. Metallgehäuse mit Deckel
- 2 St. Sechskantschrauben M3, geschlitzt mit Bohrung
- 1 St. Erdungsschraube M2,5x4,5
- 3 St. Deckelschrauben M2,5x7



MSX / 9-polig / tiefe Schirmung / Kabeleingang 1x 0°

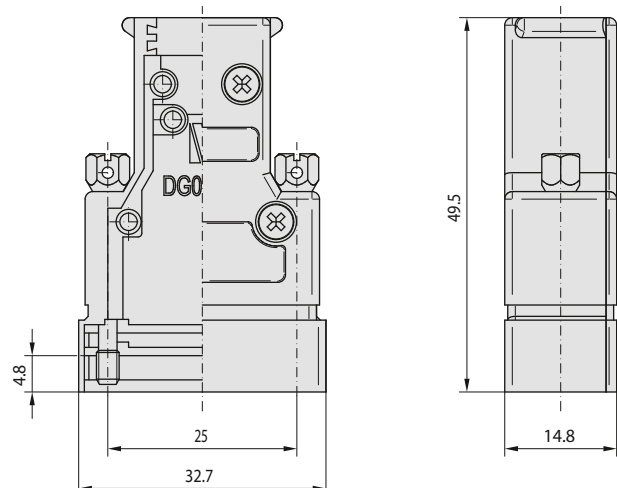
Art.-Nr. DG09MSX

Spezifikation

- Für Sub-D Steckverbinder 9-polig oder HD 15
- 49,5 mm Einbauhöhe ohne Kabel bei Anlage auf Frontplatte
- 14,8 mm Breite für hohe Packungsdichte
- 1 Kabeleingang gerade (0°) für CF100 / 300 und DKS10x

Lieferumfang

- 1 St. Metallgehäuse mit Deckel
- 2 St. Sechskantschrauben M3, geschlitzt mit Bohrung
- 1 St. Erdungsschraube M2,5x4,5
- 4 St. Deckelschrauben M2,5x7





MSX / 15-polig / tiefe Schirmung / Kabeleingang 1x 30°

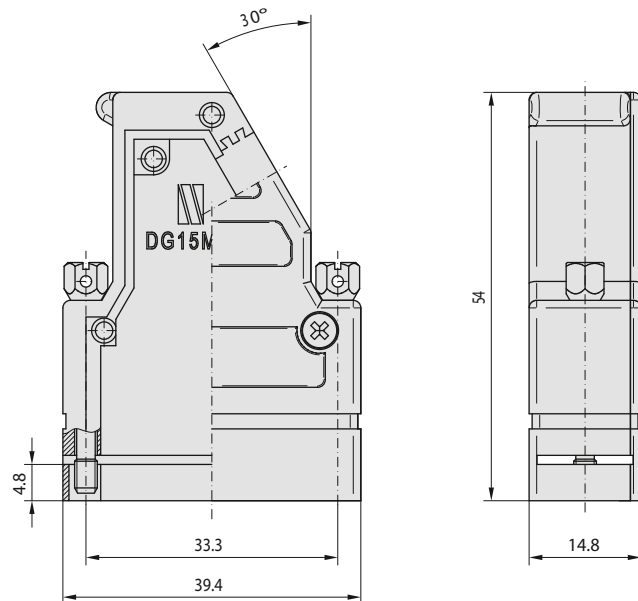
Art.-Nr. DG15MSX

Spezifikation

- Für Sub-D Steckverbinder 15-polig oder HD 26
- 54 mm Einbauhöhe ohne Kabel bei Anlage auf Frontplatte
- 14,8 mm Breite für hohe Packungsdichte
- 1 Kabeleingang seitlich (30°) für CF100 / 300 und DKS100

Lieferumfang

- 1 St. Metallgehäuse mit Deckel
- 2 St. Sechskantschrauben M3, geschlitzt mit Bohrung
- 1 St. Erdungsschraube M2,5x4,5
- 3 St. Deckelschrauben M2,5x7



MSX / 25-polig / tiefe Schirmung / Kabeleingänge 1x 0° und 2x 30°

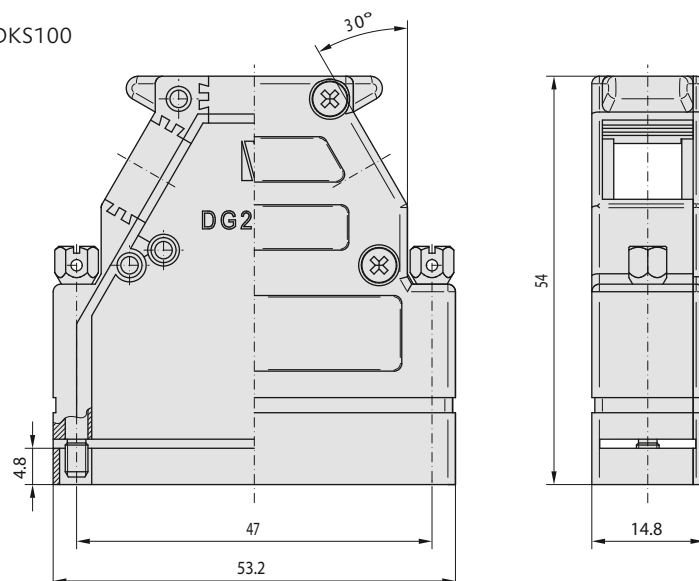
Art.-Nr. DG25MSX

Spezifikation

- Für Sub-D Steckverbinder 25-polig oder HD 44
- 54 mm Einbauhöhe ohne Kabel bei Anlage auf Frontplatte
- 14,8 mm Breite für hohe Packungsdichte
- 1 Kabeleingang gerade (0°) für CF100 / 300 und DKS10x
- 2 Kabeleingänge jeweils seitlich (30°) für CF100 / 300 und DKS100

Lieferumfang

- 1 St. Metallgehäuse mit Deckel
- 2 St. Sechskantschrauben M3, geschlitzt mit Bohrung
- 2 St. Blindstopfen
- 1 St. Erdungsschraube M2,5x4,5
- 4 St. Deckelschrauben M2,5x7



MSX / 37-polig / tiefe Schirmung / Kabeleingänge 1x 0° und 2x 30°

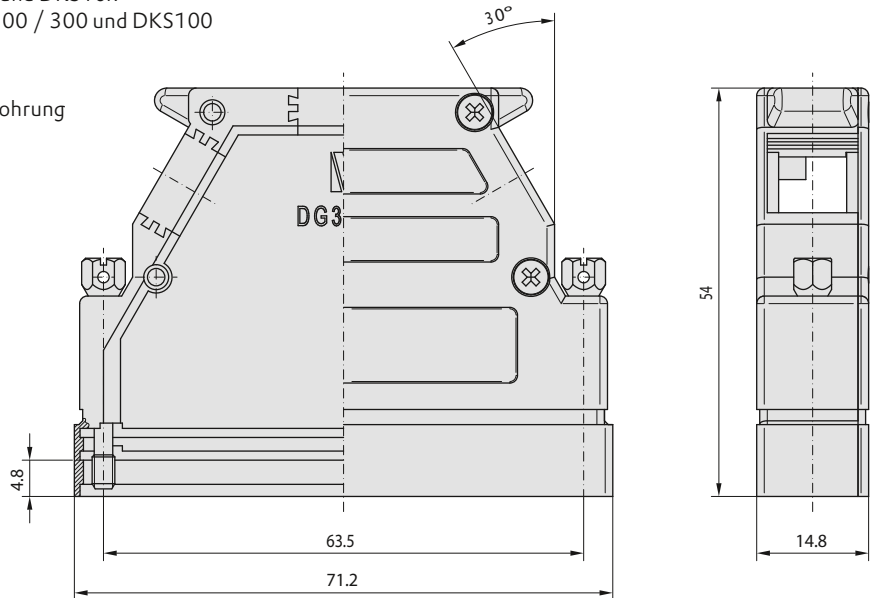
Art.-Nr. DG37MSX

Spezifikation

- Für Sub-D Steckverbinder 37-polig oder HD 62
- 54 mm Einbauhöhe ohne Kabel bei Anlage auf Frontplatte
- 14,8 mm Breite für hohe Packungsdichte
- 1 Kabeleingang gerade (0°) für CF100 / 300 und DKS10x
- 2 Kabeleingänge jeweils seitlich (30°) für CF100 / 300 und DKS100

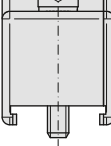
Lieferumfang

- 1 St. Metallgehäuse mit Deckel
- 2 St. Sechskantschrauben M3, geschlitzt mit Bohrung
- 2 St. Blindstopfen
- 1 St. Erdungsschraube M2,5x4,5
- 4 St. Deckelschrauben M2,5x7



Produktvarianten

| Art.-Nr. DG37MSX-KOD |
|----------------------|
| kodierbar |



MSX / 50-polig / tiefe Schirmung / Kabeleingänge 1x 0° und 2x 30°

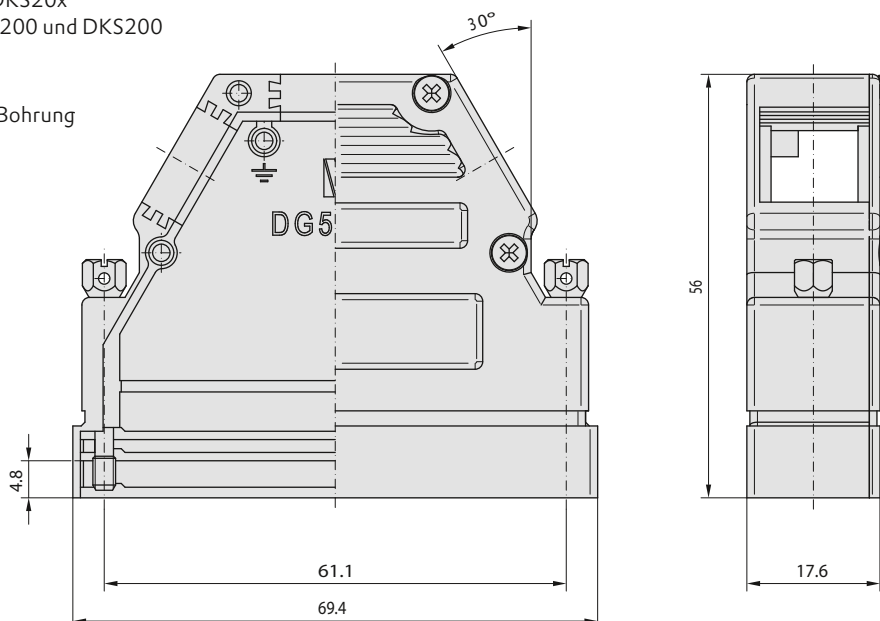
Art.-Nr. DG50MSX

Spezifikation

- Für Sub-D Steckverbinder 50-polig oder HD 78
- 56 mm Einbauhöhe ohne Kabel bei Anlage auf Frontplatte
- 17,6 mm Breite
- 1 Kabeleingang gerade (0°) für CF200 und DKS20x
- 2 Kabeleingänge jeweils seitlich (30°) für CF200 und DKS200

Lieferumfang

- 1 St. Metallgehäuse mit Deckel
- 2 St. Sechskantschrauben M3, geschlitzt mit Bohrung
- 2 St. Blindstopfen
- 1 St. Erdungsschraube M2,5x4,5
- 4 St. Deckelschrauben M2,5x7





MSX / 104-polig / tiefe Schirmung / Kabeleingänge 1x 0° und 2x 30°

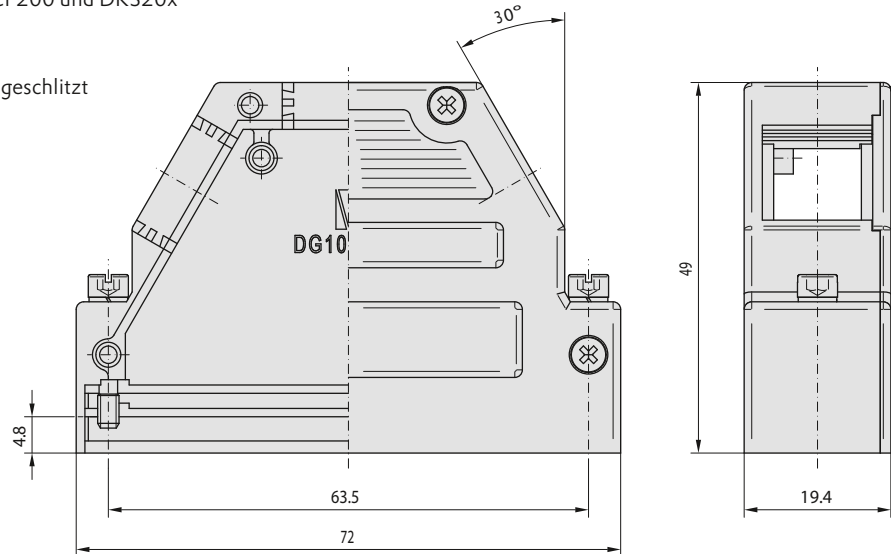
Art.-Nr. DG104MSX

Spezifikation

- Für Sub-D Steckverbinder HD 104 (Größe F)
- 49 mm Einbauhöhe ohne Kabel bei Anlage auf Frontplatte
- 19,4 mm Breite
- 1 Kabeleingang gerade (0°) für CF200 und DKS20x
- 2 Kabeleingänge jeweils seitlich (30°) für CF200 und DKS20x

Lieferumfang

- 1 St. Metallgehäuse mit Deckel
- 2 St. Innensechskantschrauben 4-40 UNC, geschlitz
- 2 St. Federringe
- 2 St. Blindstopfen
- 1 St. Erdungsschraube M2,5x4,5
- 4 St. Deckelschrauben M2,5x7



Verriegelungsbolzen

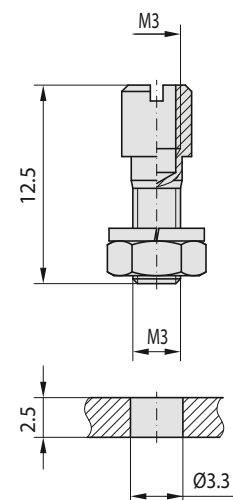
Art.-Nr. DV-B3/1-2

Spezifikation

- Spezialbolzen zur Befestigung von Gehäusen der Baureihe MSX auf Endgeräten
- Zur Befestigung von Gegensteckern in Hinterwandmontage
- Frontplattenstärke max. 2,5 mm
- Bohrungsdurchmesser 3,3 mm (Zentrierung der Bolzen)

Lieferumfang

- 2 St. Bolzen mit Innen- / Außengewinde M3
- 2 St. Federringe
- 2 St. Muttern M3





Adaptergehäuse für spezielle Anwendungsfälle

Ob als Verteilergehäuse, als Diagnosestecker oder als Minicomputer – die DGA-Baureihe bietet die unterschiedlichsten Einsatzmöglichkeiten und wird so der Bezeichnung „Adaptergehäuse“ mehr als gerecht. Während sich die extrem niedrig bauende M11-Serie insbesondere für den Aufbau als platzsparender Diagnosestecker oder auch als Gender Changer eignet, können die Adapterge-

häuse der M30-Serie durch ihren großen Innenraum mit kompletten Schaltkreisen oder komplexen Verkabelungen bestückt werden. Inotec bietet für alle Gehäuse optional ein kundenspezifisches Design und Leiterplattenbestückung an. In Verbindung mit den hochwertig vergoldeten Lötkehl- oder Tauchlöt-Steckverbindern von Inotec erhalten Sie eine individuelle Hightech-Lösung.



Vielseitige Einsatzmöglichkeiten der Baureihen M11 und M30

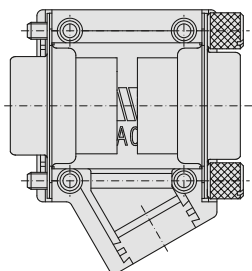
- Verriegelungsschrauben mit Innengewinde für den Einsatz als Diagnosestecker in Piggyback-Montage
- Aufbau als Hutschienen-Gehäuse mit Ausführungsvarianten zur Aufnahme von Blindplatten mit Rastclip
- Aufbau als Gender Changer oder Kupplungsstecker
- Konfektionierbare HD 15 und HD 26 Diagnosestecker mit Starrflex-Platine
- Die 25- und 37-poligen M30 Gehäuse sind als einsatzfertig konfigurierte Sub-D-Verteiler oder als Leergehäuse für die individuelle Bestückung verfügbar
- Die M30-Baureihe kann zudem als universelles Kompaktgehäuse, mit oder ohne Hutschienen-Option, verwendet werden



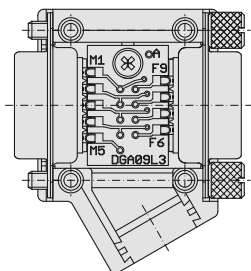
Anwendungsbeispiele „Piggy-back“

Spezifikation

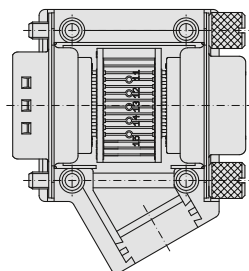
- Die Gehäuse der Baureihe M11 zeichnen sich durch ihre besonders niedrige Bauform aus
- Die Standardausführung mit durchgehenden Verriegelungsschrauben erlaubt beidseitig die Montage von Sub-D oder HD Steckverbindern und ist daher die perfekte Basis für Diagnosestecker
- Verliersicher montierbare Verriegelungsschrauben mit Innen- und Außengewinde, wahlweise 4-40 UNC oder M3
- Erdungspunkt zur Befestigung von Leiterplatten
- Standard-Kabeleingang 30°



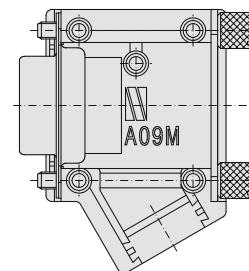
Individueller Aufbau,
z. B. mit Crimp-
Steckverbindern



Diagnosestecker
(1:1 Stift - Buchse)
oder Gender Changer



HD 15 und HD 26
Diagnosestecker
(1:1 Stift - Buchse)

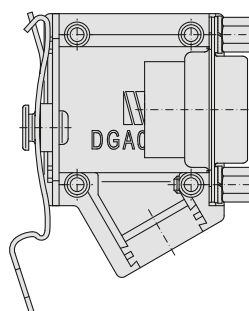


Montage mit Blindplatte
als klassischer Steckverbinder mit
niedriger Bauhöhe

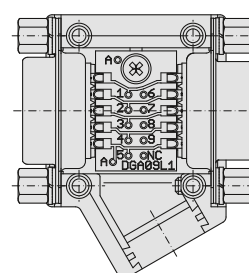
Aufbauvarianten „Adaptergehäuse“ ohne Verriegelungsschraube

Spezifikation

- Sämtliche M11 Gehäuse sind als Variante mit Innengewinde statt Verriegelungsschrauben erhältlich
- Dies ermöglicht den Aufbau von Hutschienenadaptern oder Kupplungen
- Wird der Kabeleingang nicht verwendet, kann dieser mittels Blindstopfen verschlossen werden
- Einseitige Vorbereitung für Blindplatte und 2x Innengewinde oder 4x Innengewinde
- Optional ohne Erdungspunkt



Aufbau als Hutschienen-
Adapter durch Blindplatte
mit Rastclip



Kupplungsstecker,
beidseitig mit Bolzen

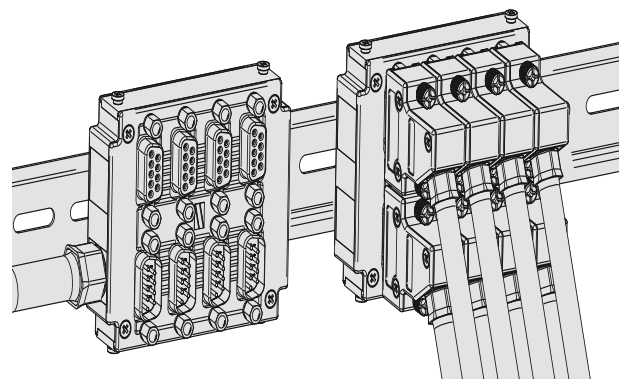
Verteilergehäuse

Spezifikation

- Die Gehäuse der Baureihe M30 bieten ausreichend Raum für die Integration von bis zu 8 Sub-D Steckverbindern
- Inotec bietet verschiedene Varianten mit 1:1 Verkabelung zwischen einem Eingangs- und bis zu 3 Ausgangsschnittstellen

Aufbau

- Sub-D Schneidklemmstecker Stift / Buchse nach Bedarf
- Innenliegende 1:1 Verkabelung über Flachbandkabel
- Anschlußbolzen in M3 oder 4-40 UNC
- Auf Wunsch auch mit Rastclip zur Hutschienenmontage





Gehäuse für Piggy-back-Montage

| Serie | Art.-Nr. | Kabeleingang Anz. / Ausr. | Gewinde (innen / außen) | Spezifikation | Seite |
|-------|----------|------------------------------|----------------------------|---------------|-------|
|-------|----------|------------------------------|----------------------------|---------------|-------|

Sub-D 9-polig / HD 15

| | | | | | |
|-----|---------------|--------|---------------------|------------------|----|
| M11 | DGA09M11 | 1x 30° | 4-40 UNC / 4-40 UNC | | 61 |
| | DGA09M11-3 | 1x 30° | M3 / M3 | | 61 |
| | DGA09M11-C110 | 1x 30° | 4-40 UNC / 4-40 UNC | ohne Erdungsauge | 61 |
| M30 | DGA09M30 | 2x 90° | 4-40 UNC / 4-40 UNC | | 67 |
| | DGA09M30-91 | 2x 90° | M3 / M3 | | 67 |

Sub-D 15-polig / HD 26

| | | | | | |
|-----|---------------|--------|---------------------|------------------|----|
| M11 | DGA15M11 | 1x 30° | 4-40 UNC / 4-40 UNC | | 62 |
| | DGA15M11-3 | 1x 30° | M3 / M3 | | 62 |
| | DGA15M11-C102 | 1x 30° | 4-40 UNC / 4-40 UNC | ohne Erdungsauge | 62 |
| M30 | DGA15M30 | 2x 90° | 4-40 UNC / 4-40 UNC | | 68 |
| | DGA15M30-91 | 2x 90° | M3 / M3 | | 68 |

Sub-D 25-polig / HD 44

| | | | | | |
|-----|---------------|--------|---------------------|------------------|----|
| M11 | DGA25M11 | 1x 30° | 4-40 UNC / 4-40 UNC | | 64 |
| | DGA25M11-3 | 1x 30° | M3 / M3 | | 64 |
| | DGA25M11-C110 | 1x 30° | 4-40 UNC / 4-40 UNC | ohne Erdungsauge | 64 |
| M30 | DGA25M30 | 2x 90° | 4-40 UNC / 4-40 UNC | | 69 |
| | DGA25M30-91 | 2x 90° | M3 / M3 | | 69 |

Sub-D 37-polig / HD 62

| | | | | | |
|-----|---------------|-----------------------|---------------------|------------------|----|
| M11 | DGA37M11 | 1x 30° | 4-40 UNC / 4-40 UNC | | 65 |
| | DGA37M11-3 | 1x 30° | M3 / M3 | | 65 |
| | DGA37M11-C104 | 1x 30° | 4-40 UNC / 4-40 UNC | ohne Erdungsauge | 65 |
| M30 | DGA37M30 | 2x 90° LH + 2x 90° RH | 4-40 UNC / 4-40 UNC | | 73 |
| | DGA37M30-91 | 2x 90° LH + 2x 90° RH | M3 / M3 | | 73 |

Für den Einsatz unseres Inotec-Kodiersystems in Piggy-back Anwendungen kontaktieren Sie bitte unseren technischen Support unter sales@inotec-electronics.com.

Standard-Verpackungseinheiten

Inotec-Vollmetallgehäuse und Zubehör der Serien M11 und M30 werden standardmäßig in folgenden Verpackungseinheiten geliefert:

| | M11 | M30 |
|------------------------|--------|--------|
| Sub-D 9-polig / HD 15 | 25 St. | 24 St. |
| Sub-D 15-polig / HD 26 | 20 St. | 24 St. |
| Sub-D 25-polig / HD 44 | 15 St. | 15 St. |
| Sub-D 37-polig / HD 62 | 10 St. | 1 St. |

Gehäuse, Deckel- und Erdungsschrauben, Ansatzschrauben und ggf. Blindstopfen werden separat gepackt. Auf Anfrage können alle Inotec-Artikel auch in Einzelverpackung (VPE1) geliefert werden.



Gehäuse für Hutschiennenmontage und Kupplungen

| Serie | Art.-Nr. | Kabeleingang Anz. / Ausr. | Vorbereitung f. Hutschiennen- montage | Innen- gewinde 4-40 UNC | inkl. 6-Kant-Bolzen | Spezifikation | kod. | Seite |
|-------|----------|------------------------------|---|-------------------------------|------------------------|---------------|------|-------|
|-------|----------|------------------------------|---|-------------------------------|------------------------|---------------|------|-------|

Sub-D 9-polig / HD 15

| | | | | | | | | |
|-----|---------------|--------|---|----|-------------|--|---|----|
| M11 | DGA09M11-C103 | 1x 30° | ■ | 2x | 2x 4-40 UNC | | ■ | 61 |
| | DGA09M11-C104 | 1x 30° | ■ | 2x | 2x M3 | | ■ | 61 |
| | DGA09M11-C107 | 1x 30° | ■ | 4x | | | ■ | 62 |
| | DGA09M11-C108 | 1x 30° | | 4x | 4x 4-40 UNC | | ■ | 62 |
| | DGA09M11-C113 | 1x 30° | | 4x | 4x M3 | | ■ | 62 |
| M30 | DGA09M30-C105 | 2x 90° | | 4x | | | ■ | 67 |

Sub-D 15-polig / HD 26

| | | | | | | | | |
|-----|---------------|--------|---|----|-------------|------------------------------------|---|----|
| M11 | DGA15M11-C103 | 1x 30° | | 4x | | kompatibel mit Schiebeverriegelung | | 63 |
| | DGA15M11-C107 | 1x 30° | ■ | 2x | 2x 4-40 UNC | | | 63 |
| | DGA15M11-C104 | 1x 30° | ■ | 2x | 2x M3 | | | 63 |
| M30 | DGA15M30-C108 | 2x 90° | | 4x | | | ■ | 68 |

Sub-D 25-polig / HD 44

| | | | | | | | | |
|-----|---------------|--------|---|----|-------------|------------------------------------|---|----|
| M11 | DGA25M11-C107 | 1x 30° | ■ | 2x | 2x 4-40 UNC | ohne Erdungsauge | | 64 |
| | DGA25M11-C106 | 1x 30° | ■ | 2x | 2x M3 | ohne Erdungsauge | | 64 |
| | DGA25M11-C109 | 1x 30° | | 4x | | kompatibel mit Schiebeverriegelung | | 65 |
| M30 | DGA25M30-C109 | 2x 90° | | 4x | | | ■ | 69 |

Sub-D 37-polig / HD 62

| | | | | | | | | |
|-----|---------------|-----------------------|---|----|-------------|------------------------------------|---|----|
| M11 | DGA37M11-C102 | 1x 30° | ■ | 2x | 2x 4-40 UNC | | | 66 |
| | DGA37M11-C103 | 1x 30° | | 4x | | kompatibel mit Schiebeverriegelung | | 66 |
| M30 | DGA37M30-C100 | 2x 90° LH + 2x 90° RH | | 4x | | | ■ | 73 |

Verteilergehäuse für Hutschiennenmontage

| Serie | Art.-Nr. | Kabeleingang Anz. / Ausr. | Rastclip | Gewindeart | Spezifikation | Seite |
|-------|----------|------------------------------|----------|------------|---------------|-------|
|-------|----------|------------------------------|----------|------------|---------------|-------|

Sub-D 25-polig / HD 44

| | | | | | | |
|-----|-----------------|--------|----|----------|---|----|
| M30 | DGA25M30-C104 | 2x 90° | II | 4-40 UNC | Sub-D 9-polig / 1:1 / Buchse - Buchse - Stift | 70 |
| | DGA25M30-C103 | 2x 90° | II | M3 | Sub-D 9-polig / 1:1 / Buchse - Buchse - Stift | 70 |
| | DGA25M30-C106 | 2x 90° | II | 4-40 UNC | Sub-D 15-polig / 1:1 / Buchse - Buchse - Stift | 71 |
| | DGA25M30-C107 | 2x 90° | II | 4-40 UNC | Sub-D 9-polig / 1:1 / Buchse - Stift - Stift | 70 |
| | DGA25M30-C108 | 2x 90° | II | M3 | Sub-D 9-polig / 1:1 / Buchse - Stift - Stift | 70 |
| | DGA25M30-C114 | 2x 90° | = | 4-40 UNC | Sub-D 9-polig / 1:1 / Stift - Stift - Buchse - Buchse /inkl. Rastclip | 71 |
| | DGA25M30-VT3-09 | 2x 90° | II | | 3x Vorbereitung für Sub-D 09 | 72 |
| | DGA25M30-VT4-09 | 2x 90° | II | | 4x Vorbereitung für Sub-D 09 | 72 |

II Kabeleingänge nach unten, Sub-D-Stecker nebeneinander, quer zur Hutschiene

= Kabeleingänge seitlich, Sub-D-Stecker untereinander, parallel zur Hutschiene

Zubehör

| Serie | Art.-Nr. | Gehäusegröße | Spezifikation | Seite |
|-------|----------|--------------|---------------|-------|
|-------|----------|--------------|---------------|-------|

Blindplatten

| | | | | |
|-----------|-------------|------------------|------------------------------|----|
| M11 | DGA09BP | Sub-D 09 / HD 15 | | 74 |
| | DGA15BP | Sub-D 15 / HD 26 | | 74 |
| M11 / M30 | DGA25BP | Sub-D 25 / HD 44 | | 74 |
| | DGA37BP | Sub-D 37 / HD 62 | | 74 |
| | DGA25/09BP | Sub-D 25 / HD 44 | Adapterblech 25 auf 9-polig | 74 |
| | DGA25/15BP | Sub-D 25 / HD 44 | Adapterblech 25 auf 15-polig | 74 |
| | M30 | DGA09M30BP | Sub-D 09 / HD 15 | |
| | DGA09M30BPO | Sub-D 09 / HD 15 | ohne Durchgangsloch | 74 |
| | DGA15M30BP | Sub-D 15 / HD 26 | | 74 |
| | DGA15M30BPO | Sub-D 15 / HD 26 | ohne Durchgangsloch | 74 |

Blindplatten mit Rastclip

| | | | | |
|-----------|-----------------|------------------|--|----|
| M11 | DGA09BP-RC2 | Sub-D 09 / HD 15 | Metall-Rastclip | 75 |
| | DGA09BP-RC3 | Sub-D 09 / HD 15 | Metall-Rastclip mit M3-Bohrung zur Sicherung | 75 |
| | DGA15BP-RC2 | Sub-D 15 / HD 26 | | 75 |
| M11 / M30 | DGA25BP-RC2 | Sub-D 25 / HD 44 | | 75 |
| | DGA25BP-RC3 | Sub-D 25 / HD 44 | Metall-Rastclip mit M3-Bohrung zur Sicherung | 75 |
| | DGA37BP-RC2 | Sub-D 37 / HD 62 | | 75 |
| M30 | DGA09M30BPO-RC2 | Sub-D 09 / HD 15 | ohne Durchgangsloch, mit Metall-Rastclip | 75 |
| | DGA15M30BPO-RC2 | Sub-D 15 / HD 26 | ohne Durchgangsloch, mit Metall-Rastclip | 75 |

Leiterplatten

| | | | | |
|-----|-----------|------------------|---|----|
| M11 | DGA09L1 | Sub-D 09 / HD 15 | Sub-D 9-polig / 1:1 / Stift - Buchse für Lötkehlch | 75 |
| | DGA15L1 | Sub-D 15 / HD 26 | Sub-D 15-polig / 1:1 / Stift - Buchse für Lötkehlch | 75 |
| | DGA25L1 | Sub-D 25 / HD 44 | Sub-D 25-polig / 1:1 / Stift - Buchse für Lötkehlch | 75 |
| | DGA37L1 | Sub-D 37 / HD 62 | Sub-D 37-polig / 1:1 / Stift - Buchse für Lötkehlch | 75 |
| | DGA09L3 | Sub-D 09 / HD 15 | Sub-D 9-polig / 1:1 / Gender Changer für Lötkehlch | 75 |
| | DGA15L3 | Sub-D 15 / HD 26 | Sub-D 15-polig / 1:1 / Gender Changer für Lötkehlch | 75 |
| | DGA25L3 | Sub-D 25 / HD 44 | Sub-D 25-polig / 1:1 / Gender Changer für Lötkehlch | 75 |
| | DGA37L3 | Sub-D 37 / HD 62 | Sub-D 37-polig / 1:1 / Gender Changer für Lötkehlch | 75 |
| | DGA15HDL1 | HD 15 | HD 15-polig / 1:1 / Stift - Buchse für Lötkehlch | 76 |
| | DGA26HDL1 | HD 26 | HD 26-polig / 1:1 / Stift - Buchse für Lötkehlch | 76 |

Crimpflanschadapter

| | | | | |
|-----|--------------|------------------|---|----|
| M30 | CA09M30 | Sub-D 09 / HD 15 | CF100-Adapter für DGA09M30 Adaptergehäuse | 76 |
| | CA09M30-C101 | Sub-D 09 / HD 15 | CF100-Adapter für DGA09M30 Piggy-back-Gehäuse | 76 |
| | CA15M30 | Sub-D 15 / HD 26 | CF100-Adapter für DGA15M30 Adaptergehäuse | 76 |
| | CA15M30-C101 | Sub-D 15 / HD 26 | CF100-Adapter für DGA15M30 Piggy-back-Gehäuse | 76 |



M11 / 9-polig / Kabeleingang 1x 30°

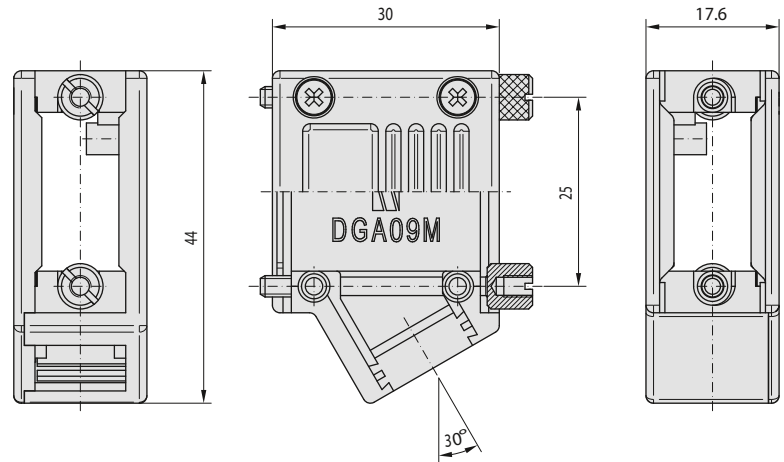
Art.-Nr. DGA09M11

Spezifikation

- HF-dichtes Vollmetallgehäuse mit Deckellabyrinth für 2 Sub-D Steckverbinder 9-polig oder HD 15
- 1 Kabeleingang seitlich (30°) für CF100 / 300 und DKS10x
- Geringe Einbauhöhe (30 mm ohne Kabelanbindung)

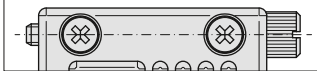
Lieferumfang

- 1 St. Metallgehäuse mit Deckel
- 2 St. Rändelschrauben, geschlitzt, Innen- / Außengewinde 4-40 UNC
- 1 St. Erdungsschraube M2,5x4,5
- 4 St. Deckelschrauben M2,5x7

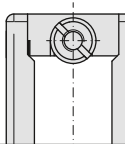


Produktvarianten

Art.-Nr. DGA09M11-3

Innen- / Außengewinde
M3 / M3

Art.-Nr. DGA09M11-C110

Innen- / Außen-
gewinde 4-40
UNC / 4-40 UNC
ohne Erdungsauge

M11 / 9-polig / Kabeleingang 1x 30° / für Rastclipmontage

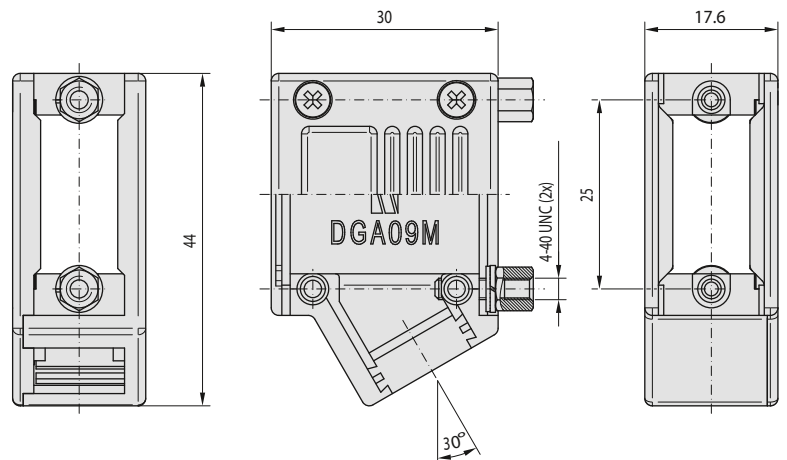
Art.-Nr. DGA09M11-C103

Spezifikation

- HF-dichtes Vollmetallgehäuse mit Deckellabyrinth für Sub-D Steckverbinder 9-polig oder HD 15
- Vorbereitung für Rastclipmontage
- Gehäuse mit Innengewinde für Bolzen
- 1 Kabeleingang seitlich (30°) für CF100 / 300 und DKS10x
- Geringe Einbauhöhe (30 mm ohne Kabelanbindung)

Lieferumfang

- 1 St. Metallgehäuse mit Deckel
- 2 St. 6-Kant Bolzen, Innen- / Außengewinde 4-40 UNC
- 1 St. Erdungsschraube M2,5x4,5
- 4 St. Deckelschrauben M2,5x7



Produktvarianten

Art.-Nr. DGA09M11-C104

Inklusive 2x
6-Kant-Bolzen M3



M11 / 9-polig / Kabeleingang 1x 30° / Kupplung

Art.-Nr. DGA09M11-C107

Spezifikation

- HF-dichtes Vollmetallgehäuse mit Deckellabyrinth für 2 Sub-D Steckverbinder 9-polig oder HD 15
- 4x Innengewinde für Bolzen zum Aufbau als Kupplung
- Kompatibel mit Rastclip
- 1 Kabeleingang seitlich (30°) für CF100 / 300 und DKS10x
- Geringe Einbauhöhe (30 mm ohne Kabelanbindung)

Lieferumfang

- 1 St. Metallgehäuse mit Deckel
- 1 St. Erdungsschraube M2,5x4,5
- 4 St. Deckelschrauben M2,5x7

Produktvarianten

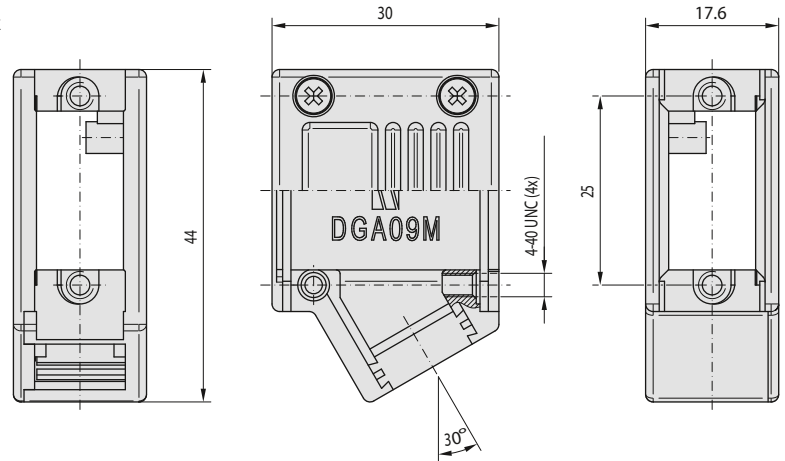
Art.-Nr. DGA09M11-C108

Inklusive 4x
6-Kant-Bolzen 4-40 UNC



Art.-Nr. DGA09M11-C113

Inklusive 4x
6-Kant-Bolzen M3



M11 / 15-polig / Kabeleingang 1x 30°

Art.-Nr. DGA15M11

Spezifikation

- HF-dichtes Vollmetallgehäuse mit Deckellabyrinth für 2 Sub-D Steckverbinder 15-polig oder HD 26
- 1 Kabeleingang seitlich (30°) für CF100 / 300 und DKS10x
- Geringe Einbauhöhe (30 mm ohne Kabelanbindung)

Lieferumfang

- 1 St. Metallgehäuse mit Deckel
- 2 St. Rändelschrauben, geschlitzt, Innen- / Außengewinde 4-40 UNC
- 1 St. Erdungsschraube M2,5x4,5
- 4 St. Deckelschrauben M2,5x7

Produktvarianten

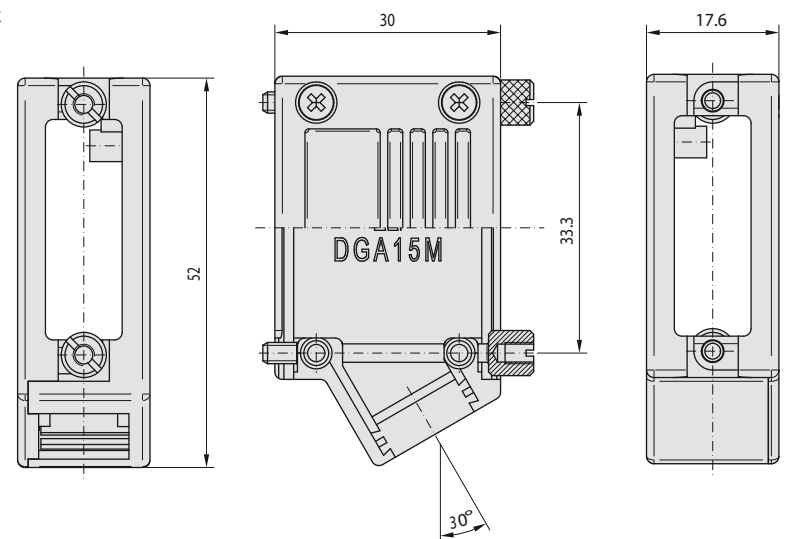
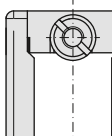
Art.-Nr. DGA15M11-3

Innen- / Außengewinde
M3 / M3



Art.-Nr. DGA15M11-C102

Innen- / Außen-
gewinde 4-40
UNC / 4-40 UNC
ohne Erdungsauge





M11 / 15-polig / Kabeleingang 1x 30° / Kupplung

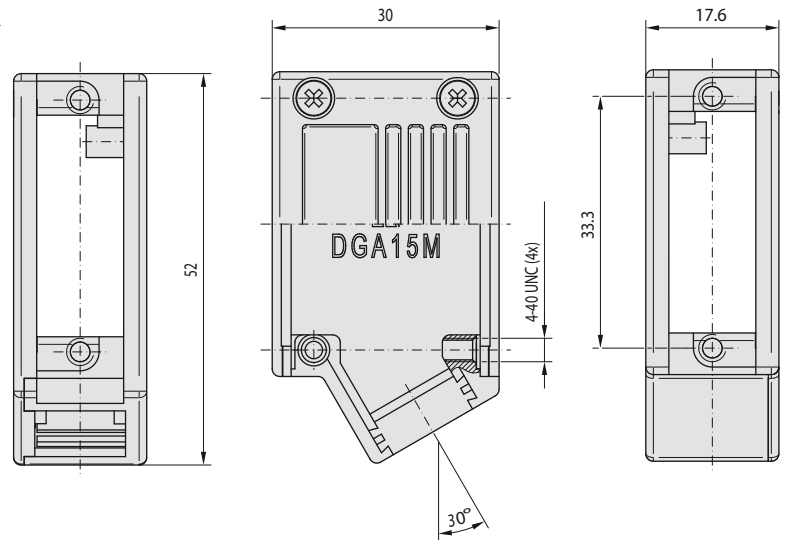
Art.-Nr. DGA15M11-C103

Spezifikation

- HF-dichtes Vollmetallgehäuse mit Deckellabyrinth für Sub-D Steckverbinder 15-polig oder HD 26
- 4x Innengewinde für Bolzen zum Aufbau als Kupplung
- Kompatibel mit Rastclip und Schieberriegelung DV15G2
- 1 Kabeleingang seitlich (30°) für CF100 / 300 und DKS10x
- Geringe Einbauhöhe (30 mm ohne Kabelanbindung)

Lieferumfang

- 1 St. Metallgehäuse mit Deckel
- 1 St. Erdungsschraube M2,5x4,5
- 4 St. Deckelschrauben M2,5x7



M11 / 15-polig / Kabeleingang 1x 30° / für Rastclipmontage

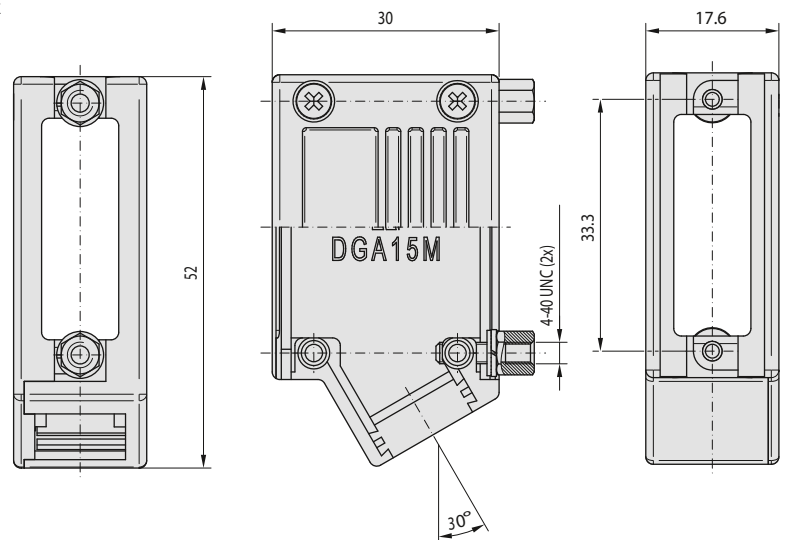
Art.-Nr. DGA15M11-C107

Spezifikation

- HF-dichtes Vollmetallgehäuse mit Deckellabyrinth für Sub-D Steckverbinder 15-polig oder HD 26
- Vorbereitung für Rastclipmontage
- Gehäuse mit 2x Innengewinde für Bolzen
- 1 Kabeleingang seitlich (30°) für CF100 / 300 und DKS10x
- Geringe Einbauhöhe (30 mm ohne Kabelanbindung)

Lieferumfang

- 1 St. Metallgehäuse mit Deckel
- 2 St. 6-Kant Bolzen, Innen- / Außengewinde 4-40 UNC
- 1 St. Erdungsschraube M2,5x4,5
- 4 St. Deckelschrauben M2,5x7



Produktvarianten

Art.-Nr. DGA15M11-C104

6-Kant-Bolzen M3





M11 / 25-polig / Kabeleingang 1x 30°

Art.-Nr. DGA25M11

Spezifikation

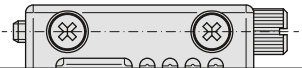
- HF-dichtes Vollmetallgehäuse mit Deckellabyrinth für 2 Sub-D Steckverbinder 25-polig oder HD 44
- 1 Kabeleingang seitlich (30°) für CF100 / 300 und DKS10x
- Geringe Einbauhöhe (30 mm ohne Kabelanbindung)

Lieferumfang

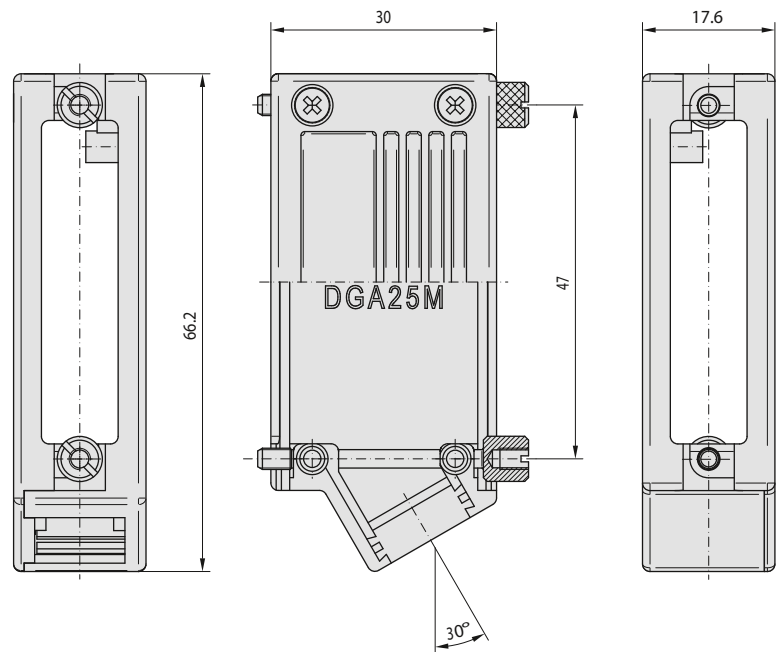
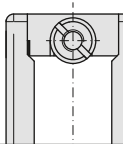
- 1 St. Metallgehäuse mit Deckel
- 2 St. Rändelschrauben, geschlitzt, Innen- / Außengewinde 4-40 UNC
- 1 St. Erdungsschraube M2,5x4,5
- 4 St. Deckelschrauben M2,5x7

Produktvarianten

Art.-Nr. DGA25M11-3

Innen- / Außengewinde
M3 / M3

Art.-Nr. DGA25M11-C110

Innen- / Außen-
gewinde 4-40
UNC / 4-40 UNC
ohne Erdungsauge

M11 / 25-polig / Kabeleingang 1x 30° / für Rastclipmontage

Art.-Nr. DGA25M11-C107

Spezifikation

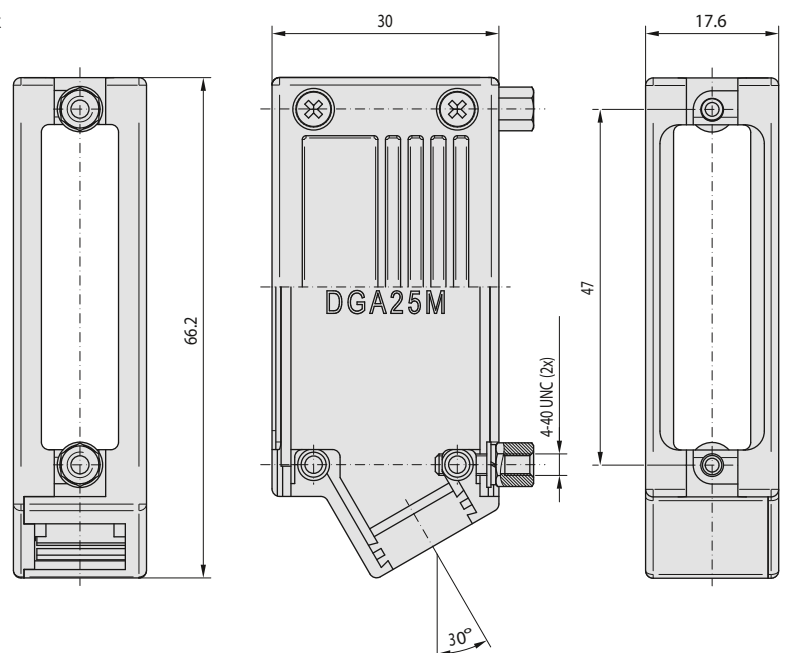
- HF-dichtes Vollmetallgehäuse mit Deckellabyrinth für Sub-D Steckverbinder 25-polig oder HD 44
- Vorbereitung für Rastclipmontage
- Gehäuse mit 2x Innengewinde für Bolzen
- 1 Kabeleingang seitlich (30°) für CF100 / 300 und DKS10x
- Geringe Einbauhöhe (30 mm ohne Kabelanbindung)
- Erdungsauge entfernt für maximale Innenraum-Nutzung

Lieferumfang

- 1 St. Metallgehäuse mit Deckel
- 2 St. 6-Kant Bolzen, Innen- / Außengewinde 4-40 UNC
- 1 St. Erdungsschraube M2,5x4,5
- 4 St. Deckelschrauben M2,5x7

Produktvarianten

Art.-Nr. DGA25M11-C106

Inklusive 2x
6-Kant-Bolzen M3



M11 / 25-polig / Kabeleingang 1x 30° / Kupplung

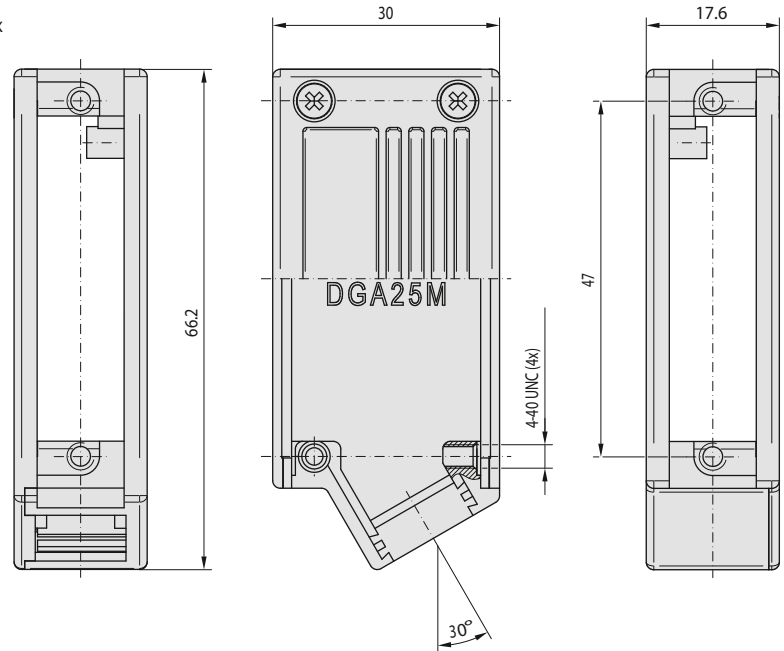
Art.-Nr. DGA25M11-C109

Spezifikation

- HF-dichtes Vollmetallgehäuse mit Deckellabyrinth für Sub-D Steckverbinder 25-polig oder HD 44
- 4x Innengewinde für Bolzen zum Aufbau als Kupplung
- Kompatibel mit Rastclip und Schiebeverriegelung DV25G2
- 1 Kabeleingang seitlich (30°) für CF100 / 300 und DKS10x
- Geringe Einbauhöhe (30 mm ohne Kabelanbindung)

Lieferumfang

- 1 St. Metallgehäuse mit Deckel
- 1 St. Erdungsschraube M2,5x4,5
- 4 St. Deckelschrauben M2,5x7



M11 / 37-polig / Kabeleingang 1x 30°

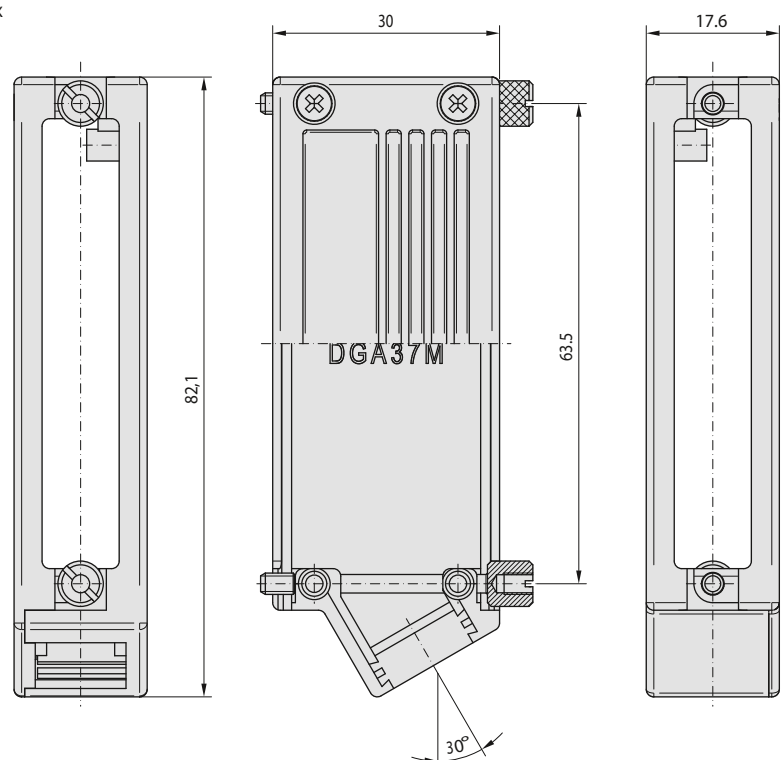
Art.-Nr. DGA37M11

Spezifikation

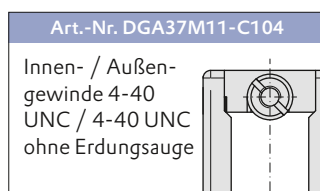
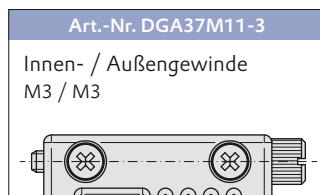
- HF-dichtes Vollmetallgehäuse mit Deckellabyrinth für 2 Sub-D Steckverbinder 37-polig oder HD 62
- 1 Kabeleingang seitlich (30°) für CF100 / 300 und DKS10x
- Geringe Einbauhöhe (30 mm ohne Kabelanbindung)

Lieferumfang

- 1 St. Metallgehäuse mit Deckel
- 2 St. Rändelschrauben, geschlitzt, Innen- / Außengewinde 4-40 UNC
- 1 St. Erdungsschraube M2,5x4,5
- 4 St. Deckelschrauben M2,5x7



Produktvarianten





M11 / 37-polig / Kabeleingang 1x 30° / Kuplung

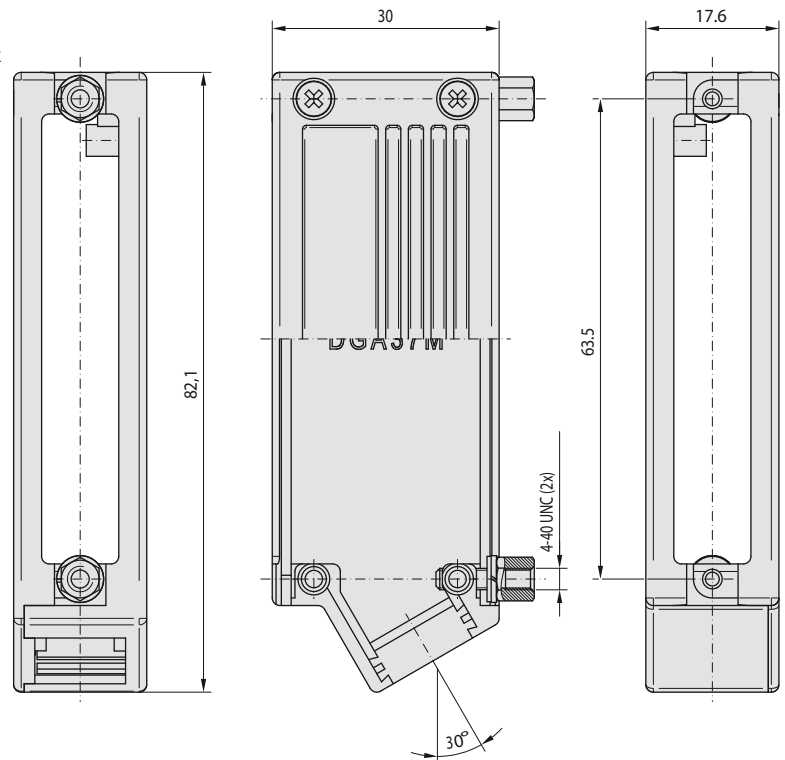
Art.-Nr. DGA37M11-C102

Spezifikation

- HF-dichtes Vollmetallgehäuse mit Deckellabyrinth für Sub-D Steckverbinder 37-polig oder HD 62
- Gehäuse mit 2x Innengewinde für Bolzen
- 1 Kabeleingang seitlich (30°) für CF100 / 300 und DKS10x
- Geringe Einbauhöhe (30 mm ohne Kabelanbindung)
- Erdungsauge entfernt für maximale Innenraum-Nutzung

Lieferumfang

- 1 St. Metallgehäuse mit Deckel
- 2 St. 6-Kant Bolzen, Innen- / Außengewinde 4-40 UNC
- 1 St. Erdungsschraube M2,5x4,5
- 4 St. Deckelschrauben M2,5x7



M11 / 37-polig / Kabeleingang 1x 30° / Kuplung

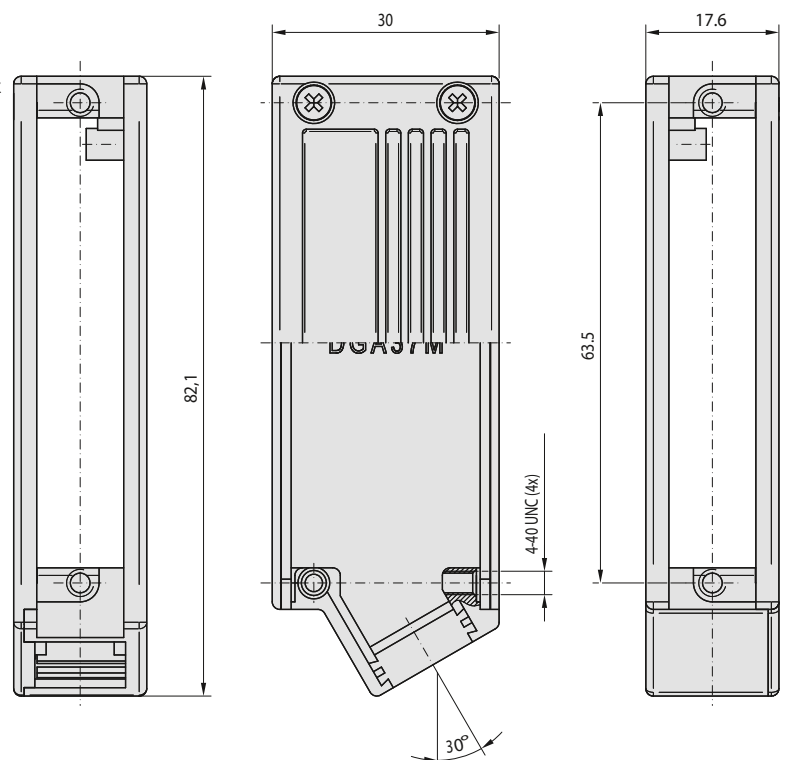
Art.-Nr. DGA37M11-C103

Spezifikation

- HF-dichtes Vollmetallgehäuse mit Deckellabyrinth für 2 Sub-D Steckverbinder 37-polig oder HD 62
- 4x Innengewinde für Bolzen zum Aufbau als Kuplung
- Kompatibel mit Rastclip und Schieberverriegelung DV37G2
- 1 Kabeleingang seitlich (30°) für CF100 / 300 und DKS10x
- Geringe Einbauhöhe (30 mm ohne Kabelanbindung)

Lieferumfang

- 1 St. Metallgehäuse mit Deckel
- 1 St. Erdungsschraube M2,5x4,5
- 4 St. Deckelschrauben M2,5x7





M30 / 9-polig / Kabeleingang 2x 90°

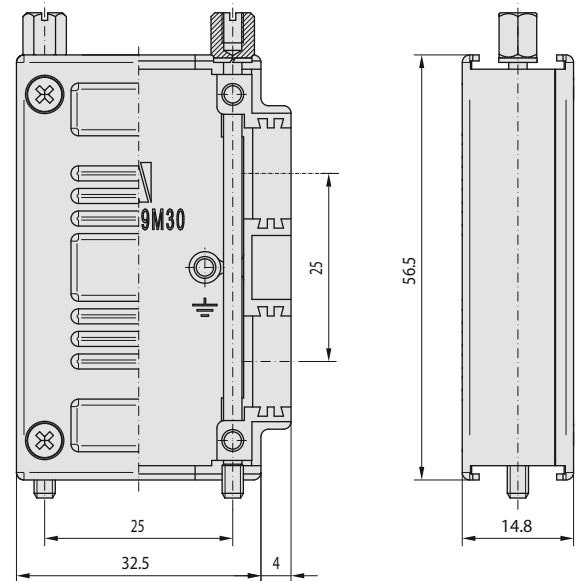
Art.-Nr. DGA09M30

Spezifikation

- HF-dichtes Vollmetallgehäuse mit Deckellabyrinth für 2 Sub-D Steckverbinder 9-polig oder HD 15
- 2 Kabeleingänge seitlich (90°) für CF100 / 300 und DKS10x
- Großer Innenraum für Sonderbestückungen
- Schmale Bauform (14,8 mm) für hohe Packungsdichten

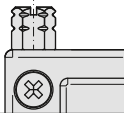
Lieferumfang

- 1 St. Metallgehäuse mit Deckel
- 2 St. Sechskantschrauben, geschlitzt mit Innengewinde 4-40 UNC
- 2 St. Federringe
- 1 St. Blindstopfen
- 1 St. Erdungsschraube M2,5x4,5
- 4 St. Deckelschrauben M2,5x6



Produktvarianten

Art.-Nr. DGA09M30-91

Innen- / Außengewinde
M3 / M3

M30 / 9-polig / Kabeleingang 2x 90° / Kupplung

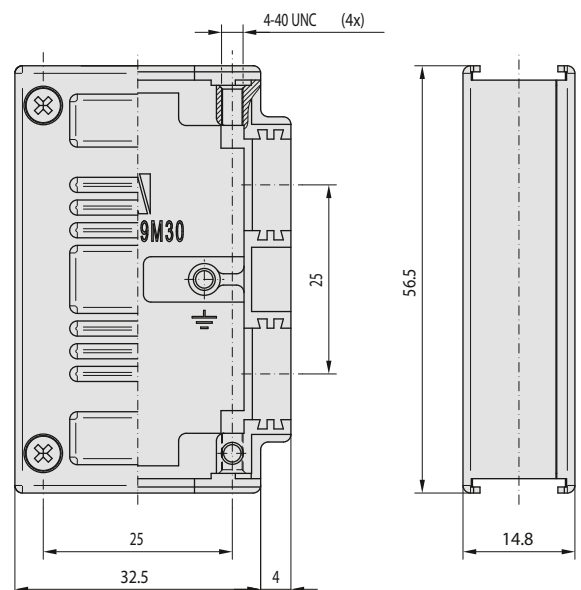
Art.-Nr. DGA09M30-C105

Spezifikation

- HF-dichtes Vollmetallgehäuse mit Deckellabyrinth für 2 Sub-D Steckverbinder 9-polig oder HD 15
- 2 Kabeleingänge seitlich (90°) für CF100 / 300 und DKS10x
- 4x Innengewinde für Bolzen zum Aufbau als Kupplung
- Großer Innenraum für Sonderbestückungen
- Schmale Bauform (14,8 mm) für hohe Packungsdichten

Lieferumfang

- 1 St. Metallgehäuse mit Deckel
- 1 St. Blindstopfen
- 1 St. Erdungsschraube M2,5x4,5
- 4 St. Deckelschrauben M2,5x6





M30 / 15-polig / Kabeleingang 2x 90°

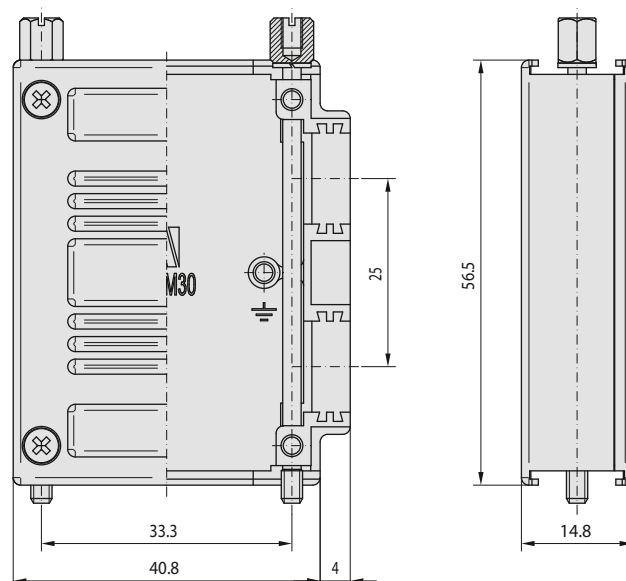
Art.-Nr. DGA15M30

Spezifikation

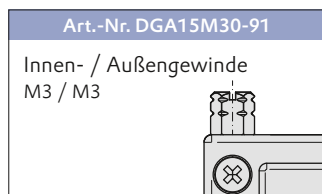
- HF-dichtes Vollmetallgehäuse mit Deckellabyrinth für 2 Sub-D Steckverbinder 15-polig oder HD 26
- 2 Kabeleingänge seitlich (90°) für CF100 / 300 und DKS10x
- Großer Bauraum (56,5 mm hoch) für Sonderbestückungen
- Schmale Bauform (14,8 mm) für hohe Packungsdichten

Lieferumfang

- 1 St. Metallgehäuse mit Deckel
- 2 St. Sechskantschrauben, geschlitzt mit Innen- / Außengewinde 4-40 UNC
- 2 St. Federringe
- 1 St. Blindstopfen
- 1 St. Erdungsschraube M2,5x4,5
- 4 St. Deckelschrauben M2,5x6



Produktvarianten



M30 / 15-polig / Kabeleingang 2x 90° / Kupplung

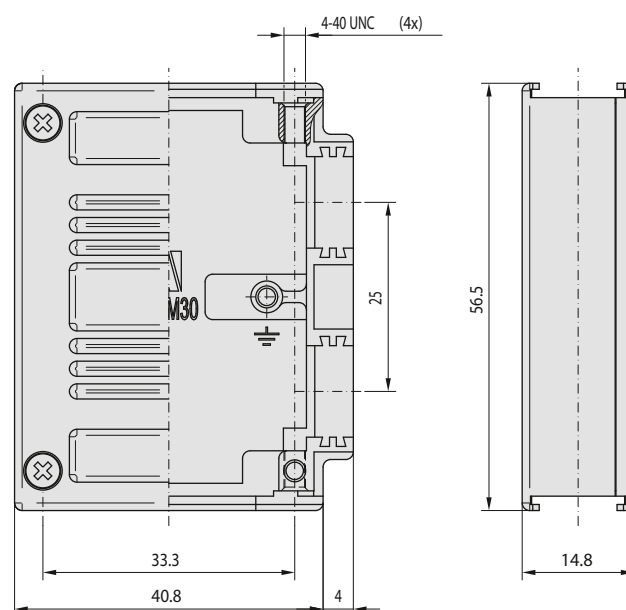
Art.-Nr. DGA15M30-C108

Spezifikation

- HF-dichtes Vollmetallgehäuse mit Deckellabyrinth für 2 Sub-D Steckverbinder 15-polig oder HD 26
- 2 Kabeleingänge seitlich (90°) für CF100 / 300 und DKS10x
- 4x Innengewinde für Bolzen zum Aufbau als Kupplung
- Großer Bauraum (56,5 mm hoch) für Sonderbestückungen
- Schmale Bauform (14,8 mm) für hohe Packungsdichten

Lieferumfang

- 1 St. Metallgehäuse mit Deckel
- 1 St. Blindstopfen
- 1 St. Erdungsschraube M2,5x4,5
- 4 St. Deckelschrauben M2,5x6





M30 / 25-polig / Kabeingang 2x 90°

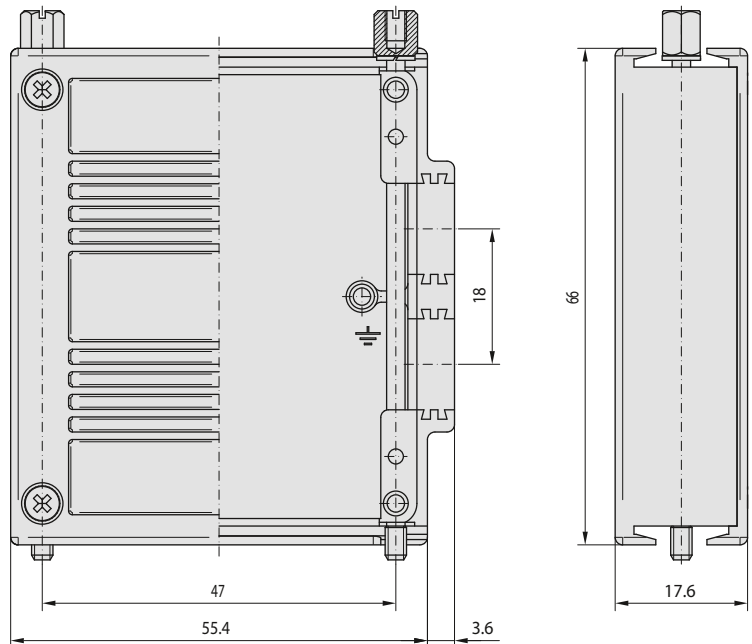
Art.-Nr. DGA25M30

Spezifikation

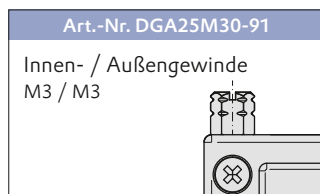
- HF-dichtes Vollmetallgehäuse mit Deckellabyrinth für 2 Sub-D Steckverbinder 25-polig oder HD 44
- 2 Kabeingänge seitlich (90°) für CF100 / 300 (DKS10x nur einfach verbaubar)
- Großer Bauraum (66 mm hoch) für Sonderbestückungen

Lieferumfang

- 1 St. Metallgehäuse mit Deckel
- 2 St. Sechskantschrauben, geschlitzt mit Innen- / Außengewinde 4-40 UNC
- 2 St. Federringe
- 1 St. Blindstopfen
- 1 St. Erdungsschraube M2,5x4,5
- 4 St. Deckelschrauben M2,5x6



Produktvarianten



M30 / 25-polig / Kabeingang 2x 90° / Kupplung

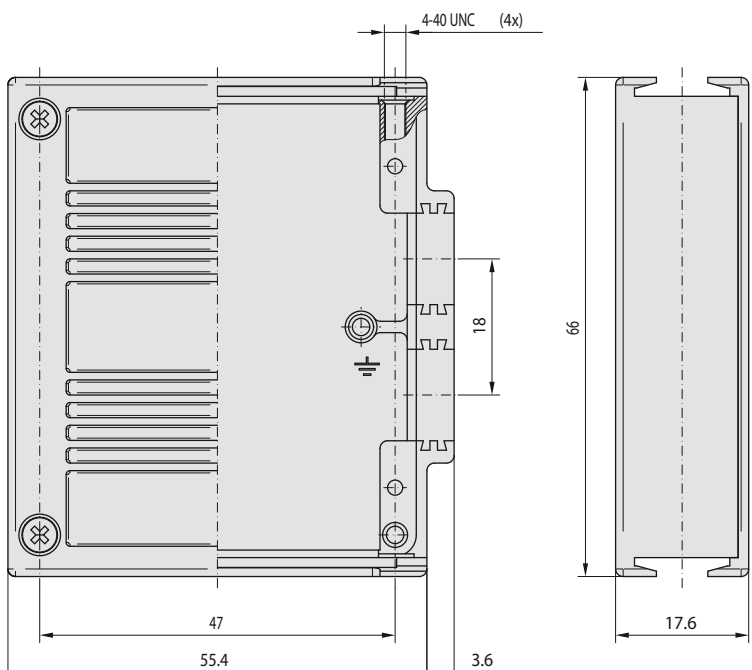
Art.-Nr. DGA25M30-C109

Spezifikation

- HF-dichtes Vollmetallgehäuse mit Deckellabyrinth für 2 Sub-D Steckverbinder 25-polig oder HD 44
- 2 Kabeingänge seitlich (90°) für CF100 / 300 (DKS10x nur einfach verbaubar)
- 4x Innengewinde für Bolzen zum Aufbau als Kupplung
- Großer Bauraum (66 mm hoch) für Sonderbestückungen

Lieferumfang

- 1 St. Metallgehäuse mit Deckel
- 1 St. Blindstopfen
- 1 St. Erdungsschraube M2,5x4,5
- 4 St. Deckelschrauben M2,5x6





M30 / Verteilergehäuse 9-polig / 1:1 / Buchse - Buchse - Stift

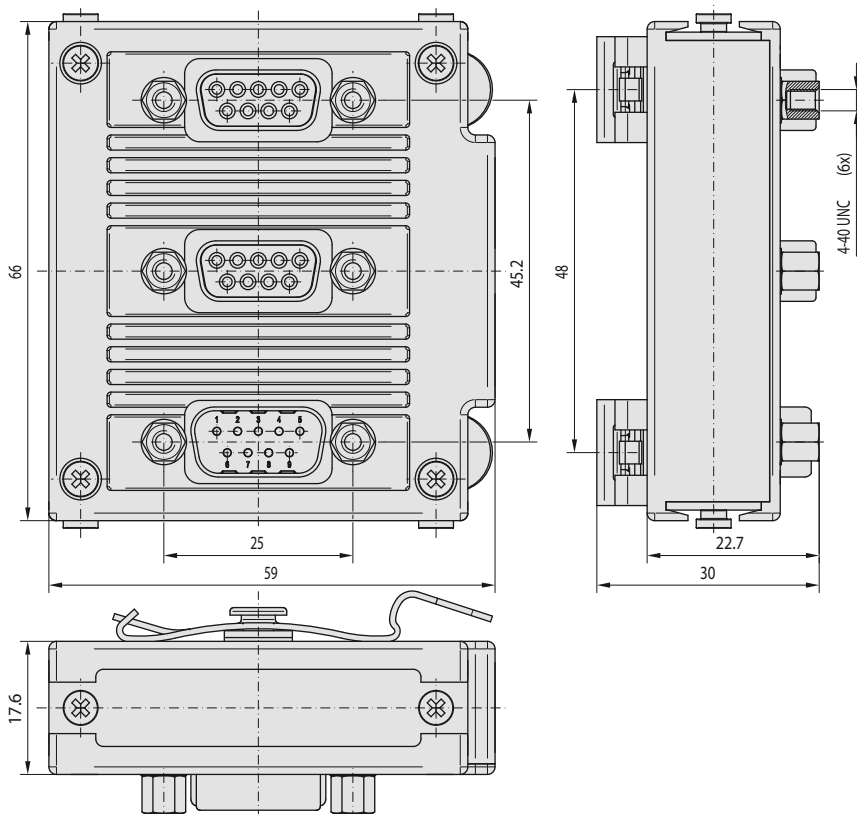
Art.-Nr. DGA25M30-C104

Spezifikation

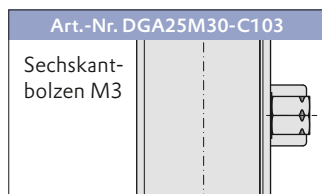
- HF-dichtes Vollmetallgehäuse mit Deckellabyrinth Bauform 25-polig Sub-D / HD 44
- 2 Metallrastclips zur verdrehsicheren Montage auf DIN-Hutschienen
- 1 Stift- und 2 Buchsenleisten 9-polig Sub-D GK1 1:1 verbunden über Flachbandkabel
- Steckverbinder in Hinterwandmontage mit Sechskantbolzen 4-40 UNC
- 2 Kabeleingänge seitlich (90°) verschlossen mit Blindstopfen

Lieferumfang

- 1 St. Metallgehäuse mit angenieteten Metallrastclips und Deckel, einbaufertig bestückt



Produktvarianten



M30 / Verteilergehäuse 9-polig / 1:1 / Buchse - Stift - Stift

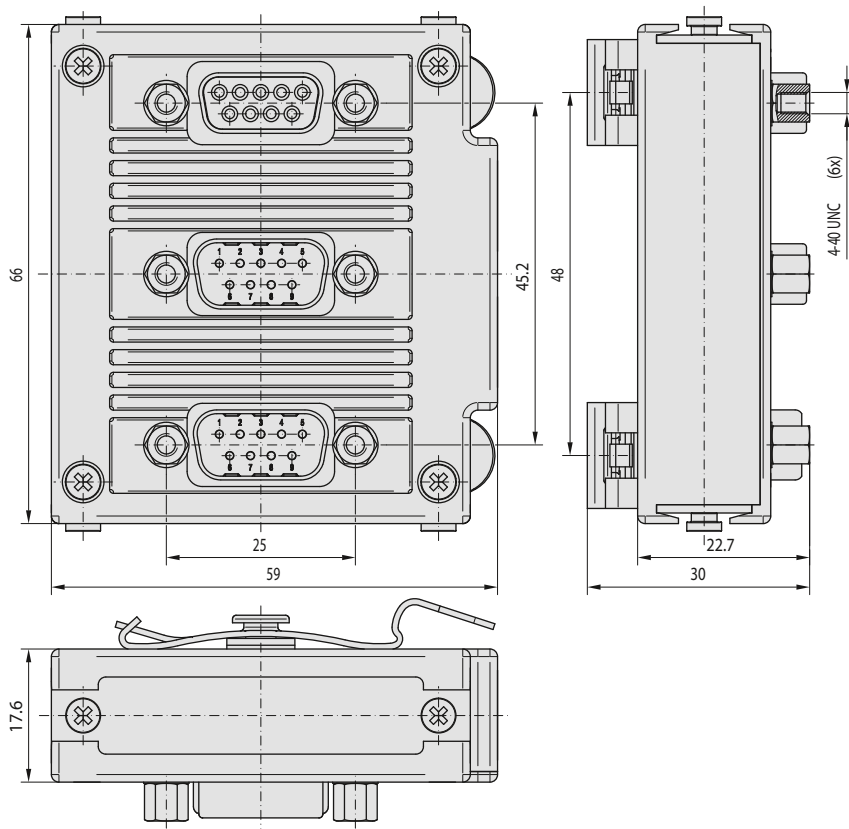
Art.-Nr. DGA25M30-C107

Spezifikation

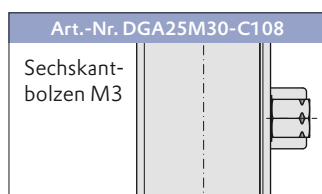
- HF-dichtes Vollmetallgehäuse mit Deckellabyrinth Bauform 25-polig Sub-D / HD 44
- 2 Metallrastclips zur verdrehsicheren Montage auf DIN-Hutschienen
- 1 Buchsen- und 2 Stiftleisten 9-polig Sub-D GK1 1:1 verbunden über Flachbandkabel
- Steckverbinder in Hinterwandmontage mit Sechskantbolzen 4-40 UNC
- 2 Kabeleingänge seitlich (90°) verschlossen mit Blindstopfen

Lieferumfang

- 1 St. Metallgehäuse mit angenieteten Metallrastclips und Deckel, einbaufertig bestückt



Produktvarianten





M30 / Verteilergehäuse 9-polig / 1:1 / Stift - Stift - Buchse - Buchse

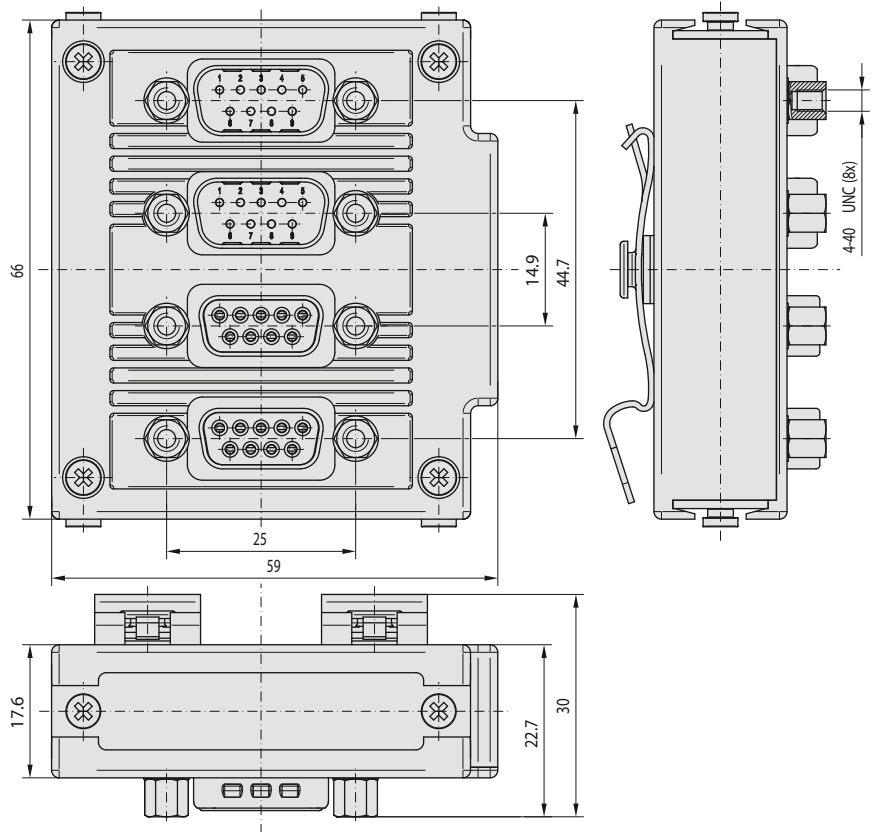
Art.-Nr. DGA25M30-C114

Spezifikation

- HF-dichtes Vollmetallgehäuse mit Deckellabyrinth Bauform 25-polig Sub-D / HD 44
- 2 Metallrastclips zur verdrehsicheren Montage auf DIN-Hutschienen (90° gedreht)
- 2 Buchsen- und 2 Stiftleisten 9-polig Sub-D GK1 1:1 verbunden über Flachbandkabel
- Steckverbinder in Hinterwandmontage mit Sechskantbolzen 4-40 UNC
- 2 Kabeleingänge seitlich (90°) verschlossen mit Blindstopfen

Lieferumfang

- 1 St. Metallgehäuse mit angenieteten Metallrastclips und Deckel, einbaufertig bestückt



M30 / Verteilergehäuse 15-polig / 1:1 / Buchse - Buchse - Stift

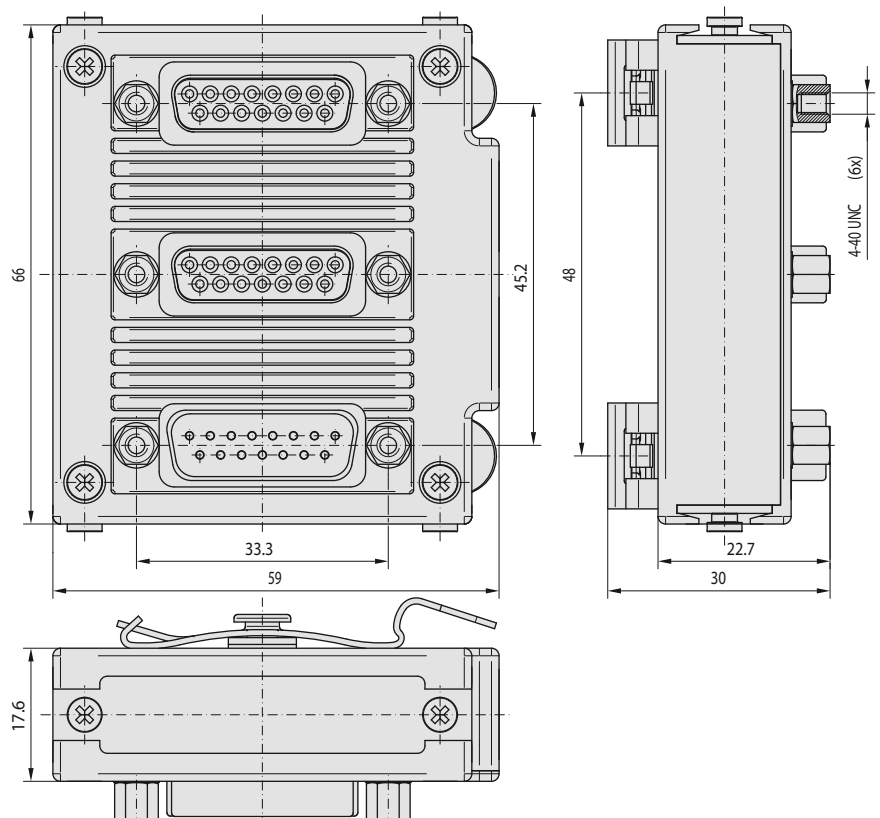
Art.-Nr. DGA25M30-C106

Spezifikation

- HF-dichtes Vollmetallgehäuse mit Deckellabyrinth Bauform 25-polig Sub-D / HD 44
- 2 Metallrastclips zur verdrehsicheren Montage auf DIN-Hutschienen
- 1 Stift- und 2 Buchsenleisten 15-polig Sub-D GK1 1:1 verbunden über Flachbandkabel
- Steckverbinder in Hinterwandmontage mit Sechskantbolzen 4-40 UNC
- 2 Kabeleingänge seitlich (90°) verschlossen mit Blindstopfen

Lieferumfang

- 1 St. Metallgehäuse mit angenieteten Metallrastclips und Deckel, einbaufertig bestückt





M30 / Verteilergehäuse 9-polig / 3-fach / unbestückt

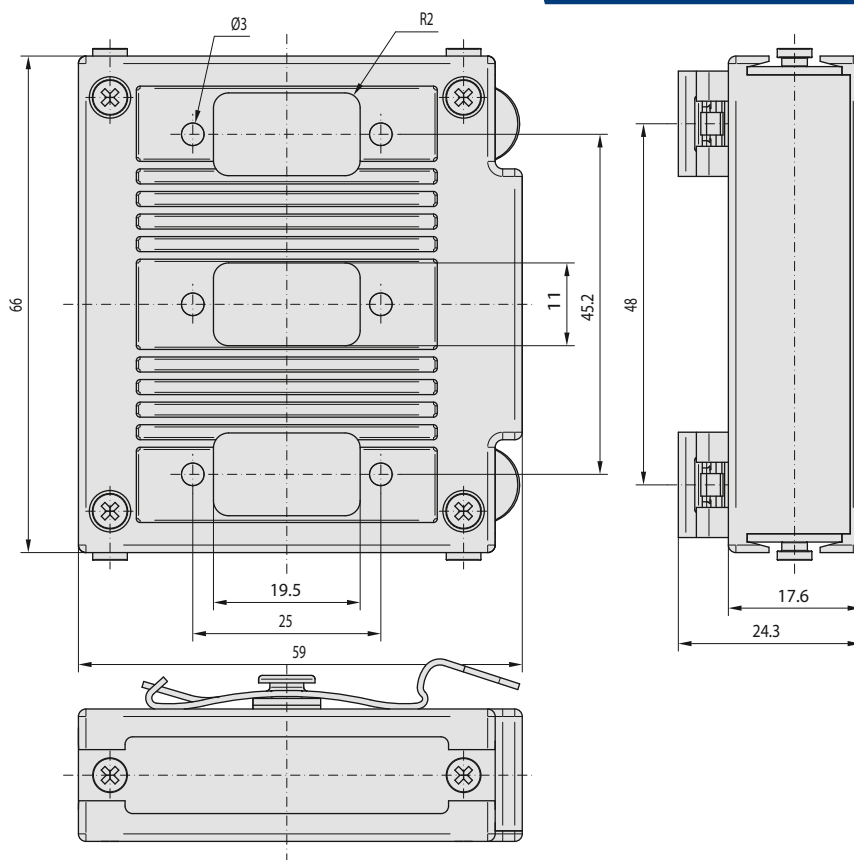
Art.-Nr. DGA25M30-VT3-09

Spezifikation

- HF-dichtes Vollmetallgehäuse mit Deckellabyrinth Bauform 25-polig Sub-D / HD 44
- 2 Metallrastclips zur verdrehsicheren Montage auf DIN-Hutschienen
- 3 Öffnungen für 9-polig Sub-D / HD 15 Steckverbinder
- 2 Kabeleingänge seitlich (90°) für CF100 / 300 und DKS10x
- Großer Innenraum für Sonderbestückungen

Lieferumfang

- 1 St. Metallgehäuse mit angenieteten Metallrastclips und Deckel
- 2 St. Blindplatten
- 4 St. Ansatzschrauben 4-40 UNCx7,5
- 2 St. Blindstopfen
- 1 St. Erdungsschraube M2,5x4,5
- 4 St. Deckelschrauben M2,5x6



M30 / Verteilergehäuse 9-polig / 4-fach / unbestückt

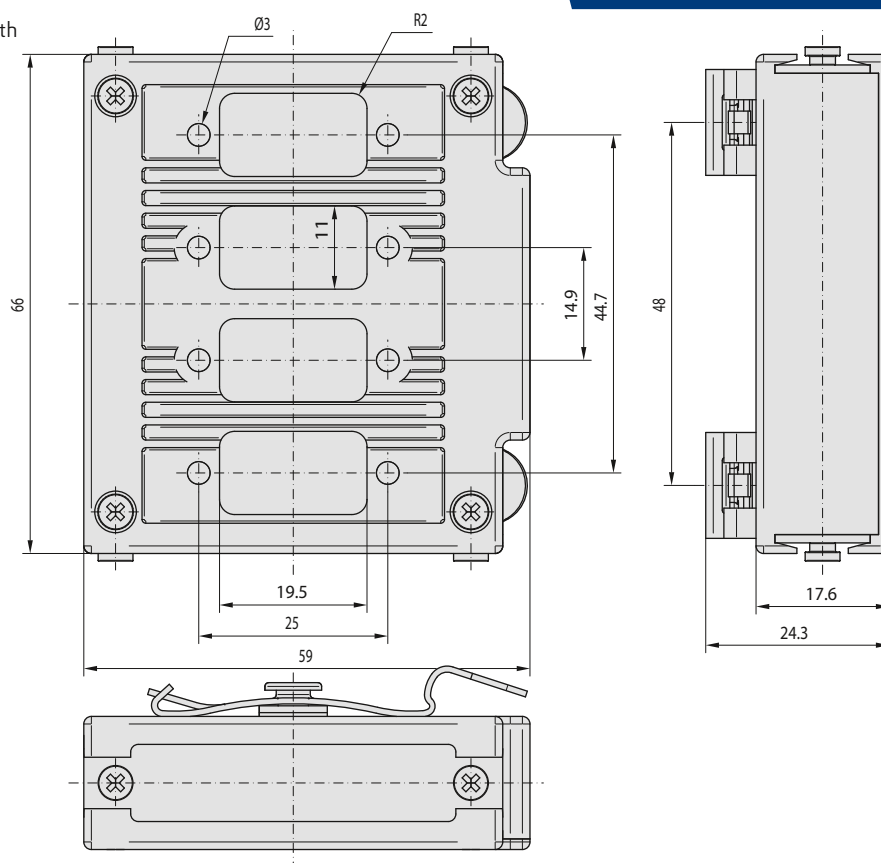
Art.-Nr. DGA25M30-VT4-09

Spezifikation

- HF-dichtes Vollmetallgehäuse mit Deckellabyrinth Bauform 25-polig Sub-D / HD 44
- 2 Metallrastclips zur verdrehsicheren Montage auf DIN-Hutschienen
- 4 Öffnungen für 9-polig Sub-D / HD 15 Steckverbinder
- 2 Kabeleingänge seitlich (90°) für CF100 / 300 und DKS10x
- Großer Innenraum für Sonderbestückungen

Lieferumfang

- 1 St. Metallgehäuse mit angenieteten Metallrastclips und Deckel
- 2 St. Blindplatten
- 4 St. Ansatzschrauben 4-40 UNCx7,5
- 2 St. Blindstopfen
- 1 St. Erdungsschraube M2,5x4,5
- 4 St. Deckelschrauben M2,5x6





M30 / 37-polig / Kabeleingang 2x 90°

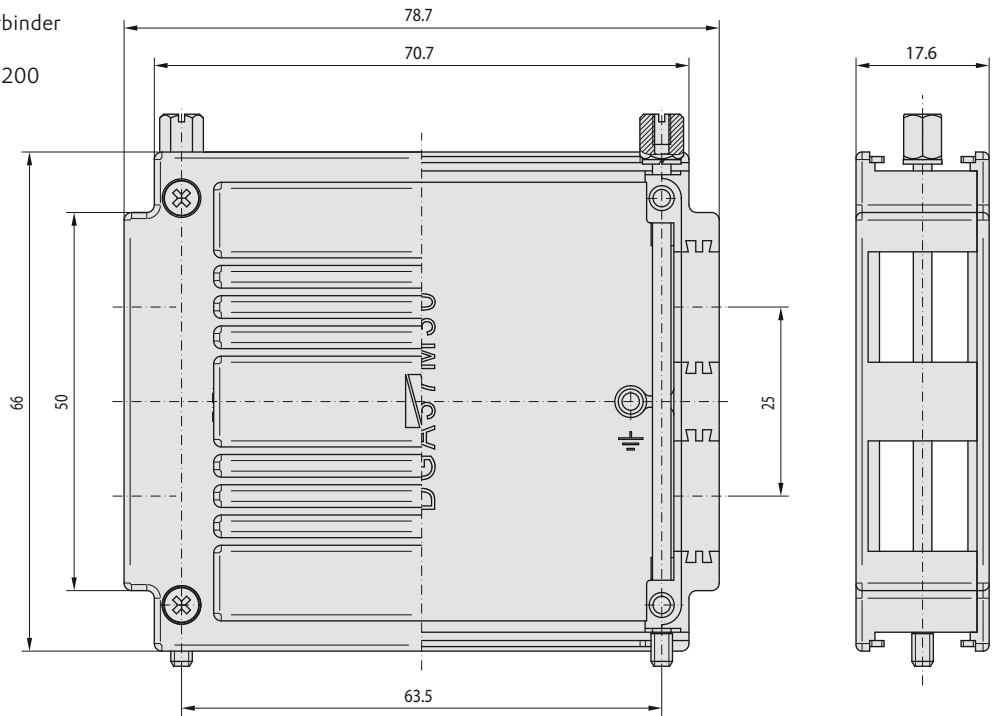
Art.-Nr. DGA37M30

Spezifikation

- HF-dichtes Vollmetallgehäuse mit Deckellabyrinth für 2 Sub-D Steckverbinder 37-polig oder HD 62
- 4 Kabeleingänge seitlich (90°) für CF200
- Großer Bauraum (66 mm hoch) für Sonderbestückungen

Lieferumfang

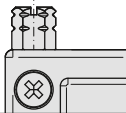
- 1 St. Metallgehäuse mit Deckel
- 2 St. Sechskantschrauben, geschlitzt mit Innen- / Außengewinde 4-40 UNC
- 2 St. Federringe
- 3 St. Blindstopfen
- 1 St. Erdungsschraube M2,5x4,5
- 4 St. Deckelschrauben M2,5x6



Produktvarianten

Art.-Nr. DGA37M30-91

Innen- / Außengewinde
M3 / M3



M30 / 37-polig / Kabeleingang 2x 90° / Kupplung

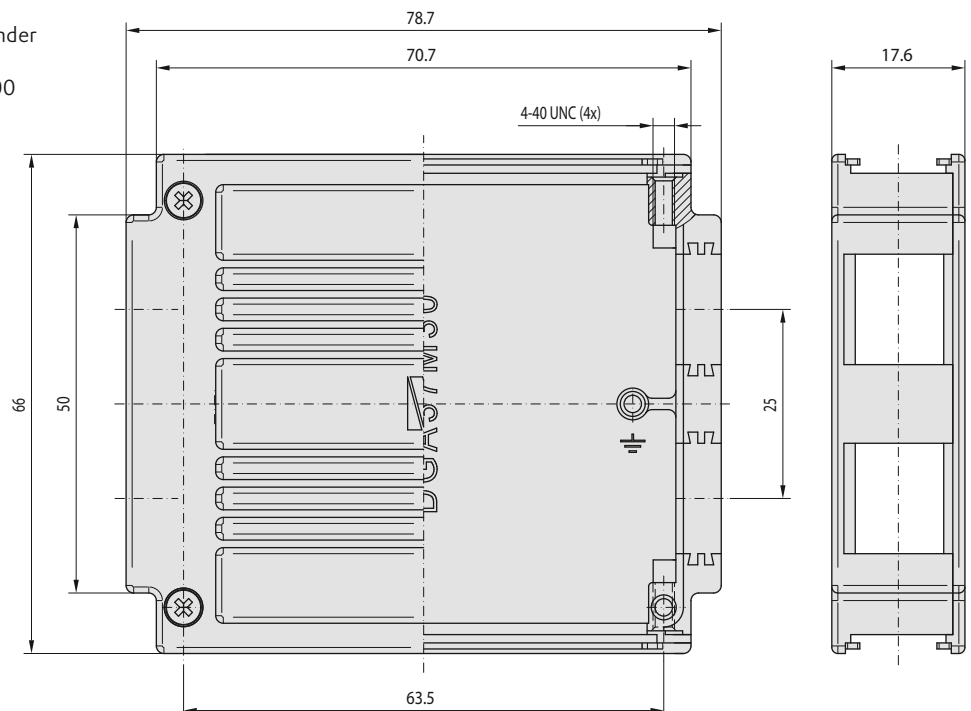
Art.-Nr. DGA37M30-C100

Spezifikation

- HF-dichtes Vollmetallgehäuse mit Deckellabyrinth für 2 Sub-D Steckverbinder 37-polig oder HD 62
- 4 Kabeleingänge seitlich (90°) für CF200
- 4x Innengewinde für Bolzen zum Aufbau als Kupplung
- Großer Bauraum (66 mm hoch) für Sonderbestückungen

Lieferumfang

- 1 St. Metallgehäuse mit Deckel
- 3 St. Blindstopfen
- 1 St. Erdungsschraube M2,5x4,5
- 4 St. Deckelschrauben M2,5x6





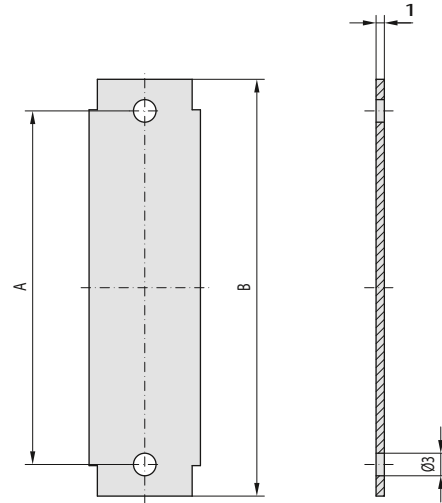
Blindplatten M11 / M30

Spezifikation

- Zum Verschließen nicht verwendeter Steckverbinderöffnungen der Gehäuse DGAxxM11 und DGA25M30 / DGA37M30
- Geeignet zur Integration externer Bauteile (z. B. Schalter, LED, Rastclip, ...)

Blindplatte

| | Maße | Art.-Nr. |
|----------------------|-----------------|----------|
| ■ 9-polig M11 | A 25,0 x B 32,0 | DGA09BP |
| ■ 15-polig M11 | A 33,3 x B 40,3 | DGA15BP |
| ■ 25-polig M11 / M30 | A 47,0 x B 55,4 | DGA25BP |
| ■ 37-polig M11 / M30 | A 63,5 x B 70,5 | DGA37BP |

Art.-Nr.
siehe Produktbeschreibung

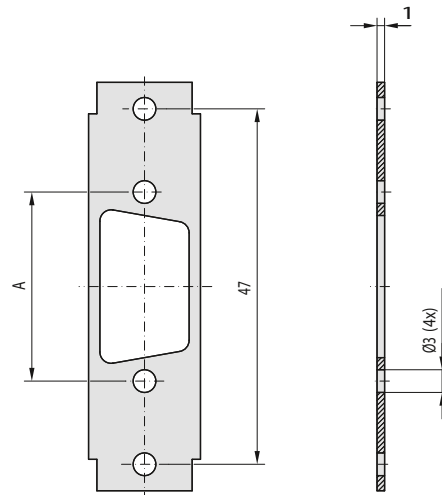
Blindplatten M11 / M30 / Adapterblech

Spezifikation

- In Kombination mit den Piggy-back-Gehäusen DGA25M11 und DGA25M30 ermöglicht das Adapterblech den Aufbau von Reduzier-Adaptoren von 25- auf 9- bzw. 15-polige Sub-D oder die entsprechenden HD-Schnittstellen
- Weiterhin können Verteilergehäuse auf Basis des DGA25M30 um zusätzliche 9- oder 15-polige Anschlüsse erweitert werden

Blindplatte

| | Maße | Art.-Nr. |
|--------------------|---------------|------------|
| ■ 25- auf 9-polig | 47,0 x A 25,0 | DGA25/09BP |
| ■ 25- auf 15-polig | 47,0 x A 33,3 | DGA25/15BP |

Art.-Nr.
siehe Produktbeschreibung

Blindplatten M30

Spezifikation

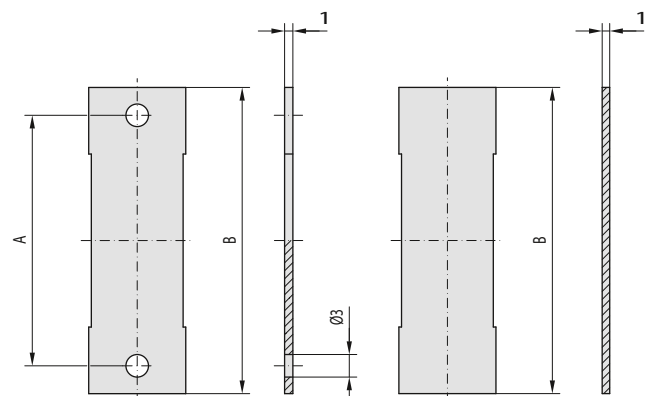
- Zum Verschließen nicht verwendeter Steckverbinderöffnungen der Gehäuse DGA09M30 und DGA15M30
- Variante ohne Bohrungen zum Aufbau von einseitigen Kupplungen oder Verteilergehäusen ohne Schraubverriegelung
- Geeignet zur Integration externer Bauteile (z. B. Schalter, LED, Rastclip, ...)

Blindplatte

| | Maße | Art.-Nr. |
|---------------|-----------------|------------|
| ■ Blindplatte | A 25,0 x B 32,4 | DGA09M30BP |
| ■ Blindplatte | A 33,3 x B 40,7 | DGA15M30BP |

Blindplatte ohne Durchgangsloch

| | Maße | Art.-Nr. |
|---------------|--------|-------------|
| ■ Blindplatte | B 32,4 | DGA09M30BPO |
| ■ Blindplatte | B 40,7 | DGA15M30BPO |

Art.-Nr.
siehe Produktbeschreibung



Blindplatten mit Rastclip M11 / M30

Spezifikation

- Blindplatte mit aufgenietetem Metallrastclip
- Ermöglicht eine Hutschienenmontage in modifizierten Gehäusen der Baureihe M11 und DGA25M30
- Für 35 mm Hutschiene
- Blindplattenbreite B siehe DGAxxBP

Standardausführungen

- Blindplatte 9-polig, Rastclip
- Blindplatte 15-polig, Rastclip
- Blindplatte 25-polig, Rastclip
- Blindplatte 37-polig, Rastclip

Varianten mit Bohrung für Sicherungsschraube

- Blindplatte 9-polig, Rastclip
- Blindplatte 25-polig, Rastclip

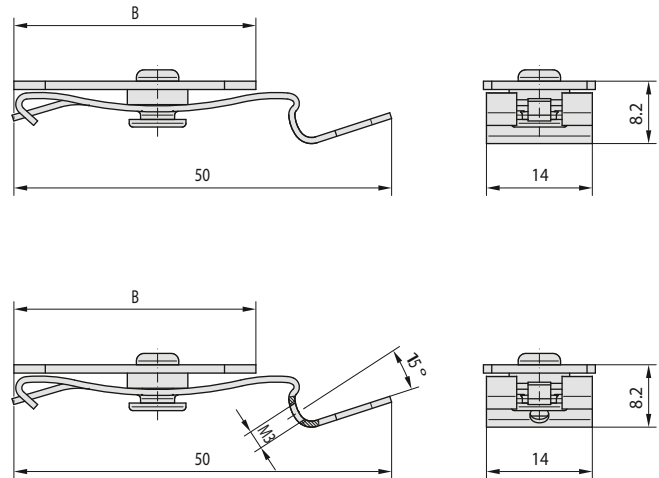
Blindplatte M30 ohne Durchgangsloch

- Blindplatte 9-polig, Rastclip
- Blindplatte 15-polig, Rastclip

| Art.-Nr. |
|-------------|
| DGA09BP-RC2 |
| DGA15BP-RC2 |
| DGA25BP-RC2 |
| DGA37BP-RC2 |

| |
|-------------|
| DGA09BP-RC3 |
| DGA25BP-RC3 |

| |
|-----------------|
| DGA09M30BPO-RC2 |
| DGA15M30BPO-RC2 |



Art.-Nr.
siehe Produktbeschreibung

Leiterplatten 1:1 für Diagnosestecker M11

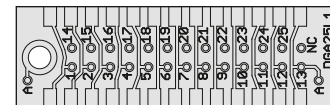
Spezifikation

- Platine mit Leiterbahnen zur 1:1 Verbindung zwischen Sub-D Stift- und Buchsensteckverbindern
- Platinenlänge abgestimmt auf Inotec DGAxxM11 Gehäuse in Verbindung mit Inotec-Lötkehlch-Steckverbindern

Standardausführungen

- Platine für 9-polige Sub-D Steckverbinder
- Platine für 15-polige Sub-D Steckverbinder
- Platine für 25-polige Sub-D Steckverbinder (siehe Abb.)
- Platine für 37-polige Sub-D Steckverbinder

| Art.-Nr. |
|----------|
| DGA09L1 |
| DGA15L1 |
| DGA25L1 |
| DGA37L1 |



Art.-Nr.
siehe Produktbeschreibung

Passende Tauchlöt-Steckverbinder finden Sie auf S. 81

Leiterplatten 1:1 für Gender Changer M11

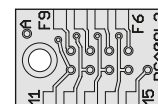
Spezifikation

- Platine mit Leiterbahnen zur 1:1 Verbindung zwischen Sub-D Stift- / Stift- bzw. Buchsen- / Buchsensteckverbindern
- Platinenlänge abgestimmt auf Inotec DGAxxM11 Gehäuse in Verbindung mit Inotec-Lötkehlch-Steckverbindern

Standardausführungen

- Platine für 9-polige Sub-D Steckverbinder (siehe Abb.)
- Platine für 15-polige Sub-D Steckverbinder
- Platine für 25-polige Sub-D Steckverbinder
- Platine für 37-polige Sub-D Steckverbinder

| Art.-Nr. |
|----------|
| DGA09L3 |
| DGA15L3 |
| DGA25L3 |
| DGA37L3 |



Art.-Nr.
siehe Produktbeschreibung

Passende Tauchlöt-Steckverbinder finden Sie auf S. 81

HD-Leiterplatten 1:1 für Diagnosestecker M11

Spezifikation

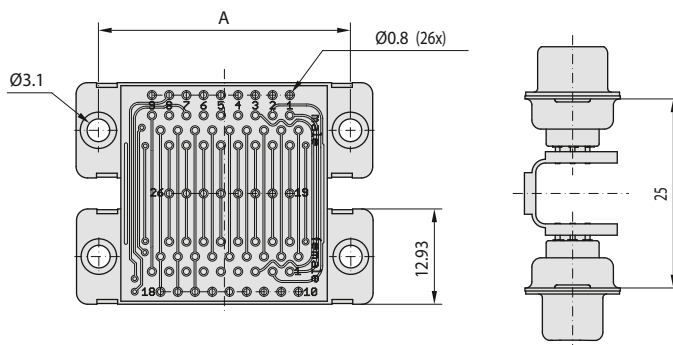
- Komplette Baugruppe für DGAxM11 Gehäuse mit 1:1 Verbindung zwischen HD Stift- und Buchsensteckverbindern
- Starrflex-Leiterplatte mit 0,8 mm Anlöthohrungen für die Signalabnahme
- HD-Steckverbinder mit gedrehten GK1 Kontakten

Standardausführungen

- HD 15 Leiterplatte für DGA09M11
- HD 26 Leiterplatte für DGA15M11

Art.-Nr.

DGA15HDL1
DGA26HDL1



Art.-Nr.
siehe Produktbeschreibung

Crimpflanschadapter M30

Spezifikation

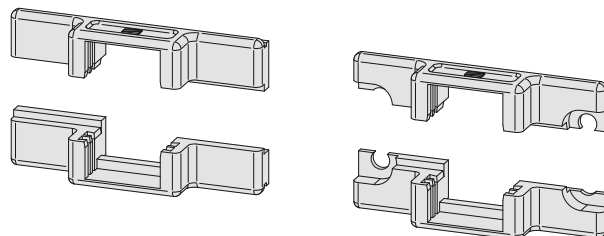
- Adapterschalen für die Gehäuse DGA09M30 und DGA15M30 ermöglichen die Verwendung von Sub-D Steckverbinderöffnungen als zusätzlichen Kabeleingang
- Halbschalen aus Zink-Druckguss mit Crimpflanschaufnahme
- Geeignet für Inotec-Crimpflansche CF100 / 300 und Kabelschellen DKS10x

Standardausführungen

- 1 Satz Crimpadapter CF100 9-polig
- 1 Satz Crimpadapter CF100 9-polig für Schraubverriegelung
- 1 Satz Crimpadapter CF100 15-polig
- 1 Satz Crimpadapter CF100 15-polig für Schraubverriegelung

Art.-Nr.

CA09M30
CA09M30-C101
CA15M30
CA15M30-C101



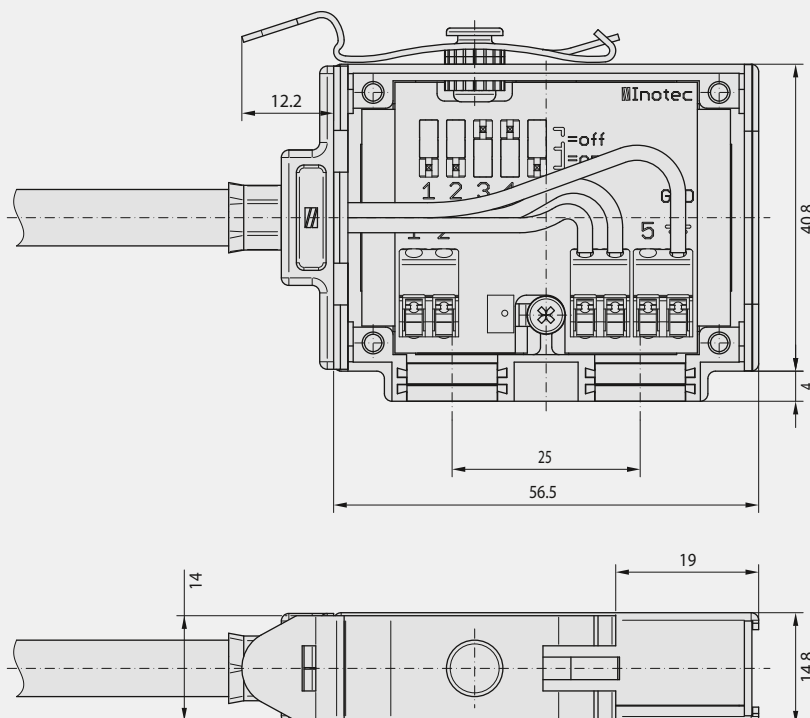
Art.-Nr.
siehe Produktbeschreibung

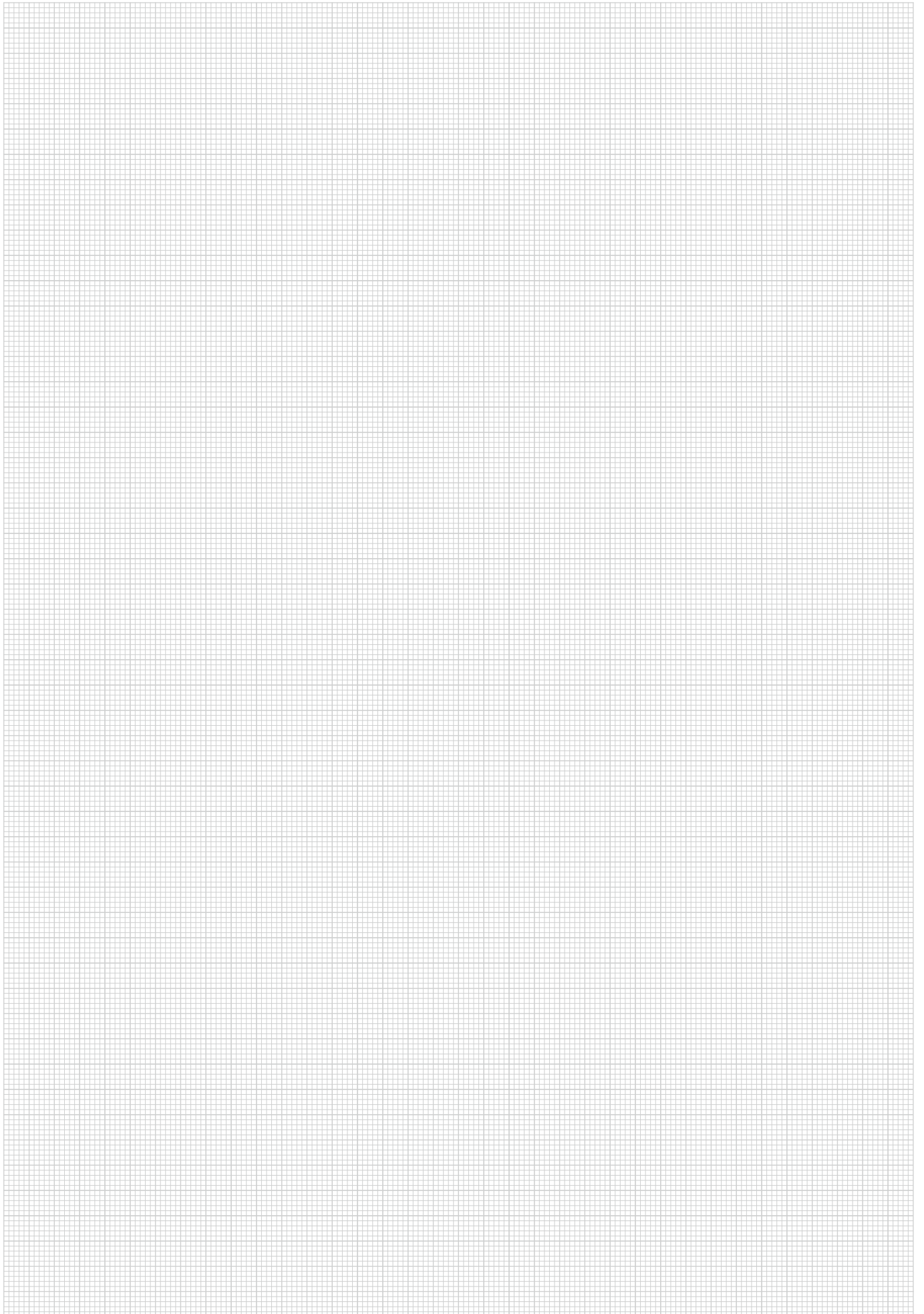
Kundenspezifische Lösungen

Insbesondere die Gehäuse der Serie M30 bieten zahlreiche Möglichkeiten für kundenspezifische Aufbauten und Sonderlösungen.

Durch ihren großen Innenraum eignen sie sich beispielsweise hervorragend zur Integration von Leiterplatten, Sensoren oder externen Schnittstellen. Die robuste metallische Ausführung erleichtert zudem die Integration von Rastclips, Schaltern oder Kontrollleuchten. Spezielle Komponenten wie die Crimpflanschadapter erweitern den Einsatzbereich mit zusätzlichen Kabeleingängen.

Auf Wunsch entwickelt Inotec individuelle Modifikationen für spezielle Anwendungsfälle. Durch mechanische Bearbeitung können Deckel und Gehäuseschalen in Kleinserie angepasst, nach Kundenwunsch bestückt und als komplette Baugruppe geliefert werden.





Sub-D Steckverbinder, Kontakte, Kodiersystem

Der Anspruch von Inotec ist es, maximale Störstrahlsicherheit, Robustheit und Zuverlässigkeit für Sub-D Steckverbindungen zu gewährleisten. Für frei konfektionierbare Steckverbinder ist das Crimpen von Kontakten nach wie vor die zuverlässigste Technik hinsichtlich Verarbeitung und Funktion. Aus diesem Grunde bietet Inotec ein eigenes Programm an Sub-D Crimpsteckverbindern an.

Unsere präzisionsgedrehten Kontakte aus speziellen Kupferlegierungen werden ausschließlich mit einer hochwertigen Goldbeschichtung auf Nickelunterlage versehen. Die toleranzgenaue, prozesssichere Fertigung in Verbindung mit einer

1,3 µm Goldschicht in der Güteklasse 1 ermöglicht geringste Durchgangswiderstände von weniger als 3 mΩ.

Der trapezförmige Kragen unserer Steckverbindershells schirmt die Kontakte vor den Einflüssen elektromagnetischer Strahlung ab. Um den Massekontakt der Shells zu optimieren bietet Inotec eine alternative Schirmprägungsvariante mit Prägungen auf Buchsen- und Stiftseite an.

Neben den klassischen Crimpsteckverbindern bietet Inotec selbstverständlich auch hochwertige Steckverbinder in Lötkehl-, Tauchlöt- oder anderen Ausführungsvarianten an.



High-end Crimp-Steckverbinder

- Entwickelt nach DIN 41 652 und MIL-C-24308
- Präzisionsgedrehte Crimpkontakte
- Sub-D-Kontakte in Güteklasse GK1 mit 1,3 µm Goldauflage
- Durchgangswiderstände < 3 mΩ
- Schirmprägungen in 2 Ausführungsvarianten für optimalen Massekontakt
- Kompatibel mit allen normkonformen Sub-D Steckverbindern

Handlöt-, Tauchlöt- und Sondersteckverbinder

- Güteklasse GK1 mit 1,3 µm Goldauflage
- GK2 und GK3 auf Anfrage
- Individuelle Konfiguration, Haltewinkel für LP-Montage oder Gewindebuchsen auf Anfrage

Original Inotec-Kodiersystem

Das Inotec-Kodiersystem kommt mit nur wenigen Komponenten und Werkzeugen für alle Sub-D Bauformen aus.

Für eine kabelseitige Kodierung sind die Kodierelemente bereits in den Steckverbinder integriert. Dies erleichtert insbesondere die Montage im Feld.

Auf Anfrage fertigt Inotec auch HD-Steckverbinder mit Kodierung an.



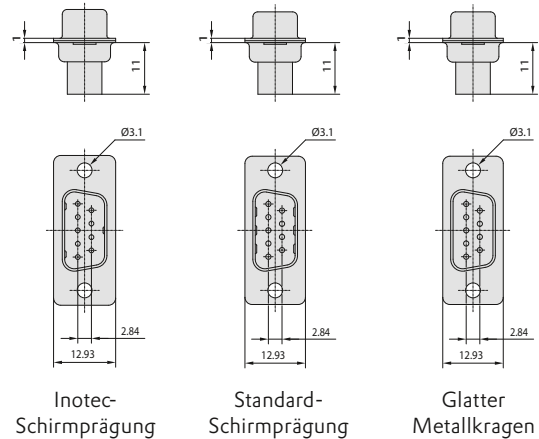
Crimp-Steckverbinder, Stift

Spezifikation

- Stiftkörper unbestückt für Sub-D Crimpkontakte
- Inotec-Schirmprägung für verbesserten Massekontakt
- Alternativ mit Standardschirmprägung (Buchsenstecker mit glattem Metallkragen)

Art.-Nr.
siehe Produktbeschreibung

| | Inotec-Schirmprägung | Standard-Schirmprägung | Glatter Metallkragen |
|------------|----------------------|------------------------|----------------------|
| | Art.-Nr. | Art.-Nr. | Art.-Nr. |
| ■ 9-polig | DC09P-G | DCE09P-G | DG09P |
| ■ 15-polig | DC15P-G | DCE15P-G | DG15P |
| ■ 25-polig | DC25P-G | | DG25P |
| ■ 37-polig | DC37P-G | | DG37P |
| ■ 50-polig | DC50P-G | | DG50P |



Kodierbare Crimp-Steckverbinder, Stift

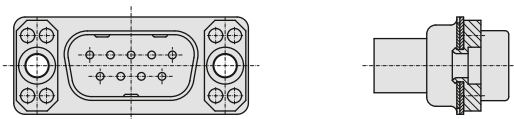
Spezifikation

- Inotec-Sub-D Steckverbinder für Crimpkontakte mit verdrehsicher angeordneten, vollmetallischen Kodierelementen
- Standardausführung KOD02 für die kabelseitige Montage in kodierbaren Inotec-Vollmetallgehäusen
- Sonderform KOD03 als Gegenstecker für KOD02 Steckverbinder bei Einbau in Frontmontage und Kupplungen
- Inotec-Schirmprägung für verbesserten Massekontakt

Art.-Nr.
siehe Produktbeschreibung

| KOD02 | Inotec-Schirmprägung | Standard-Schirmprägung ¹⁾ |
|------------|----------------------|--------------------------------------|
| | Art.-Nr. | Art.-Nr. |
| ■ 9-polig | DC09P-G-KOD02 | DCE09P-G-KOD02 |
| ■ 15-polig | DC15P-G-KOD02 | DCE15P-G-KOD02 |
| ■ 25-polig | DC25P-G-KOD02 | |
| ■ 37-polig | DC37P-G-KOD02 | |
| ■ 50-polig | DC50P-G-KOD02 | |

| KOD03 | Inotec-Schirmprägung | Standard-Schirmprägung ¹⁾ |
|------------|----------------------|--------------------------------------|
| | Art.-Nr. | Art.-Nr. |
| ■ 9-polig | DC09P-G-KOD03 | DCE09P-G-KOD03 |
| ■ 15-polig | DC15P-G-KOD03 | DCE15P-G-KOD03 |
| ■ 25-polig | DC25P-G-KOD03 | |
| ■ 37-polig | DC37P-G-KOD03 | |
| ■ 50-polig | DC50P-G-KOD03 | |



¹⁾ Standard-Schirmprägung nur für Buchsensteckverbinder mit glattem Metallkragen

Crimpkontakte, Stift

Spezifikation

- Stifkontakt, präzisionsgedreht
- Spezielle Kupferlegierung
- Crimpbereich weichgeglüht

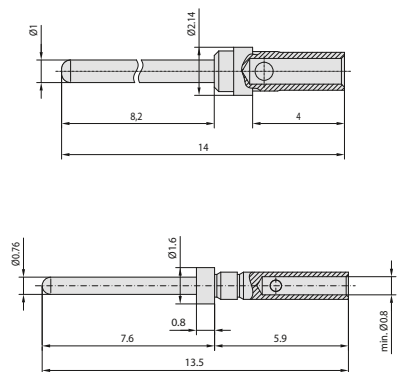
Standardausführungen

- Crimpkontakt, Stift GK1 für AWG 24-20 **Art.-Nr.** DCC2P4
- Crimpkontakt, Stift GK1 für AWG 18 (bis max 0,75 mm²) **Art.-Nr.** DCC2P5

High-density

- HD Crimpkontakt, Stift GK1 für AWG 28-22 **Art.-Nr.** DCC2P7HD
- HD Crimpkontakt, Stift GK2 für AWG 28-22 **Art.-Nr.** DCC2P6HD

Art.-Nr.
siehe Produktbeschreibung



Crimp-Steckverbinder, Buchse

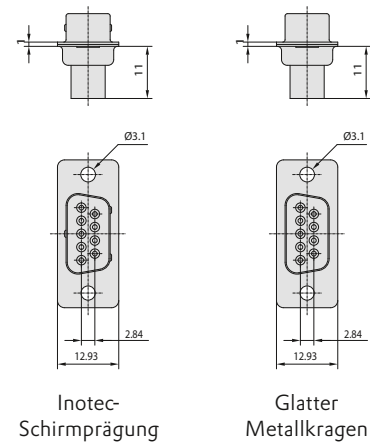
Spezifikation

- Buchsenkörper unbestückt für Sub-D Crimpkontakte
- Inotec-Schirmprägung für verbesserten Massekontakt
- Alternativ mit Standardschirmprägung (Buchsenstecker mit glattem Metallkragen)
- Ausführungsvarianten High-density (HD) auf Anfrage

| | Inotec-Schirmprägung ¹⁾ | Glatter Metallkragen |
|------------|------------------------------------|----------------------|
| | Art.-Nr. | Art.-Nr. |
| ■ 9-polig | DC09S-G | DC09S |
| ■ 15-polig | DC15S-G | DC15S |
| ■ 25-polig | DC25S-G | DC25S |
| ■ 37-polig | DC37S-G | DC37S |
| ■ 50-polig | DC50S-G | DC50S |

¹⁾ Verwendung in Kombination mit Inotec-Schirmprägung an Stiftleisten

Art.-Nr.
siehe Produktbeschreibung



Kodierbare Crimp-Steckverbinder, Buchse

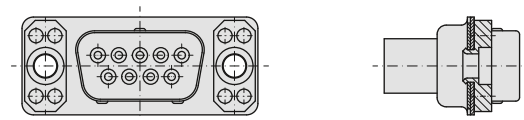
Spezifikation

- Inotec-Sub-D Steckverbinder für Crimpkontakte mit verdrehsicher angeordneten, vollmetallischen Kodierelementen
- Standardausführung KOD02 für die kabelseitige Montage in kodierbaren Inotec-Vollmetallgehäusen
- Sonderform KOD03 als Gegenstecker für KOD02 Steckverbinder bei Einbau in Frontmontage und Kupplungen
- Inotec-Schirmprägung für verbesserten Massekontakt

| KOD02 | Inotec-Schirmprägung | Glatter Metallkragen |
|------------|----------------------|----------------------|
| | Art.-Nr. | Art.-Nr. |
| ■ 9-polig | DC09S-G-KOD02 | DC09S-KOD02 |
| ■ 15-polig | DC15S-G-KOD02 | DC15S-KOD02 |
| ■ 25-polig | DC25S-G-KOD02 | DC25S-KOD02 |
| ■ 37-polig | DC37S-G-KOD02 | DC37S-KOD02 |
| ■ 50-polig | DC50S-G-KOD02 | DC50S-KOD02 |

| KOD03 | Inotec-Schirmprägung | Glatter Metallkragen |
|------------|----------------------|----------------------|
| | Art.-Nr. | Art.-Nr. |
| ■ 9-polig | DC09S-G-KOD03 | DC09S-KOD03 |
| ■ 15-polig | DC15S-G-KOD03 | DC15S-KOD03 |
| ■ 25-polig | DC25S-G-KOD03 | DC25S-KOD03 |
| ■ 37-polig | DC37S-G-KOD03 | DC37S-KOD03 |
| ■ 50-polig | DC50S-G-KOD03 | DC50S-KOD03 |

Art.-Nr.
siehe Produktbeschreibung



Crimpkontakte, Buchse

Spezifikation

- Buchsenkontakt, präzisionsgedreht
- Aus federharter Cu-Bronze mit Edelstahl-Überhülse zum Schutz des Kontaktbereichs
- Crimpbereich weichgeglüht

Standardausführungen

- Crimpkontakt, Buchse GK1 für AWG 24-20
- Crimpkontakt, Buchse GK1 für AWG 18 (bis max 0,75 mm²)

Art.-Nr.
DCC2S4

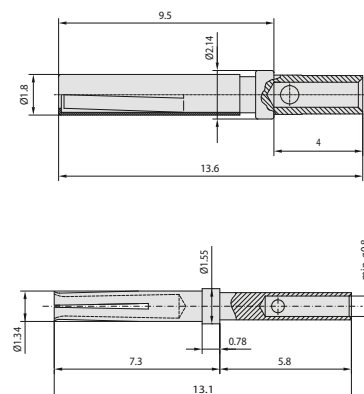
DCC2S5

High-density

- HD Crimpkontakt, Stift GK1 für AWG 28-22

Art.-Nr.
DCC2S7HD

Art.-Nr.
siehe Produktbeschreibung





Lötkelch-Steckverbinder

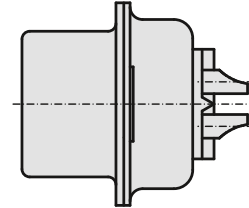
Art.-Nr. auf Anfrage

Spezifikation

- Handlöt-Steckverbinder mit Lötkelch nach DIN 41 652
- Gedrehte Präzisionskontakte für sichere Kontaktgabe und lange Lebensdauer
- Goldbeschichtung bis Güteklasse 1 für > 500 Steckzyklen
- Metallschutzkragen mit hochwertiger, unternickelter Zinnbeschichtung für optimalen Massekontakt
- Alle Varianten erhältlich mit und ohne Schirmprägung

Lieferbare Ausführungen

- Sub-D 9- bis 50-polig, Stift oder Buchse
- Mit und ohne Schirmprägung



Tauchlöt-Steckverbinder

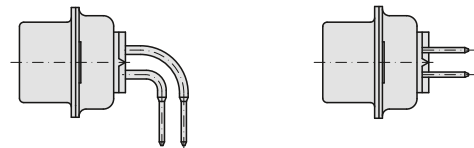
Art.-Nr. auf Anfrage

Spezifikation

- Tauchlöt-Steckverbinder mit geradem oder 90° Anschluss nach DIN 41 652
- Gedrehte Präzisionskontakte für sichere Kontaktgabe und lange Lebensdauer
- Goldbeschichtung bis Güteklasse 1 für > 500 Steckzyklen
- Metallschutzkragen mit hochwertiger, unternickelter Zinnbeschichtung für optimalen Massekontakt
- Alle Varianten erhältlich mit und ohne Schirmprägung

Lieferbare Ausführungen

- Sub-D 9- bis 37-polig, Stift oder Buchse
- Mit und ohne Schirmprägung
- Optional mit angenietetem 90° Metallwinkel aus Zink-Druckguss, 4-40 UNC oder M3



Kodierelemente

Art.-Nr. KOP-01

Spezifikation

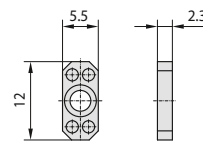
- Leitfähige Kodierelemente aus Zink-Druckguss zur geräteseitigen Kodierung von Steckverbindern in Hinterwandmontage
- Für Frontplatten mit Wandstärken ab 1,7 mm bis max. 2,8 mm

Lieferumfang

- 1 VPE à 100 St.

Servicehinweis

- Erleichtertes Ausrichten und Positionieren der KOP-01 mit der Inotec-Montagehilfe KOMxx



Kodierrahmen

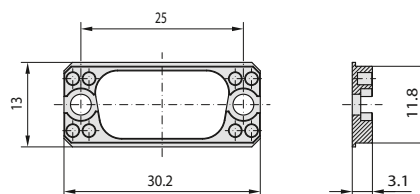
Art.-Nr. KOR09

Spezifikation

- Leitfähiger Kodierrahmen aus Zink-Druckguss zur geräteseitigen Kodierung von 9-poligen Steckverbindern in Hinterwandmontage
- Erleichterte Montage durch Entfall des Ausrichtens
- Für Frontplatten mit Wandstärken ab 1,0 mm bis max. 2,1 mm

Lieferumfang

- 1 St. Kodierrahmen



Kodierbolzen

Art.-Nr.
siehe Produktbeschreibung

Spezifikation

- Kodierbolzen mit Außen- und Innengewinde zur Montage der Inotec-Kodierelemente KOP-01 und KOR09
- Hochfeste Messinglegierung für maximale Zugfestigkeit

Lieferumfang

- 1 Satz à jeweils 2 St. Bolzen, Federringe, Unterlegscheiben, Sechskantmuttern (SW 5,5 bei M3 und SW 5,0 bei 4-40 UNC)

Innengewinde A

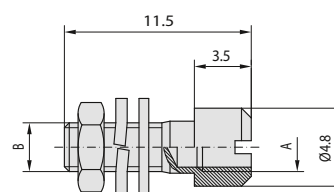
- 4-40 UNC
- 4-40 UNC
- M3
- M3

Außengewinde B

- 4-40 UNC
- M3
- 4-40 UNC
- M3

Art.-Nr.

- KOB-4-40/4-40
- KOB-4-40/M3
- KOB-M3/4-40
- KOB-M3/M3



Kodierbolzen einzeln

Art.-Nr.
siehe Produktbeschreibung

Spezifikation

- Zum Aufbau von Kupplungssteckern, z. B. mit DGxxM1-4/40
- Kodierbolzen mit Außen- und Innengewinde zur Montage der Inotec-Kodierelemente KOP-01 und KOR09
- Hochfeste Messinglegierung für maximale Zugfestigkeit

Lieferumfang

- 1 St. Bolzen ohne Federring, Unterlegscheibe und Mutter

Innengewinde A

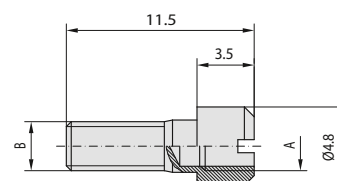
- 4-40 UNC
- 4-40 UNC
- M3
- M3

Außengewinde B

- 4-40 UNC
- M3
- 4-40 UNC
- M3

Art.-Nr.

- KOB-4-40/4-40C1
- KOB-4-40/M3C1
- KOB-M3/4-40C1
- KOB-M3/M3C1



Montagehilfe

Spezifikation

- Positionierschablone für die geräteseitige Montage der Kodierelemente KOP-01
- Einfaches Aufsetzen und Ausrichten der Kodierelemente mit Kodierbolzen auf der Frontplatte des zu kodierenden Gerätes
- Die Kodierbolzen können durch die aufgesetzte Montagehilfe hindurch verschraubt werden

Bauform

- 9-polig
- 15-polig
- 25-polig
- 37-polig
- 50-polig

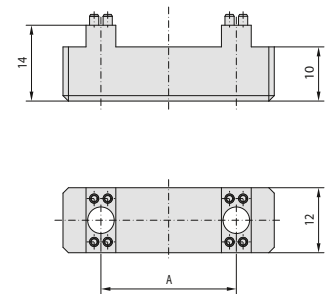
Schraubenabstand A

- 25,0
- 33,3
- 47,0
- 63,5
- 61,1

Art.-Nr.

- KOM09
- KOM15
- KOM25
- KOM37
- KOM50

Art.-Nr.
siehe Produktbeschreibung



Kodierstifte

Spezifikation

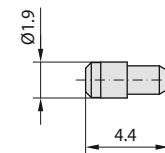
- Kodierstifte zum Einsetzen in die Inotec-Kodierelemente KOP-01, KOR09 bzw. kodierfähige Inotec-Steckverbinder
- Werkstoff CuNi-Zn

Lieferumfang

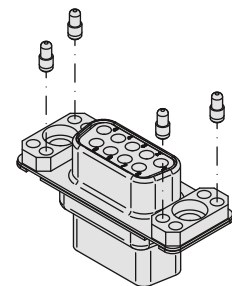
- 1 VPE à 100 St. Kodierstifte

Servicehinweis

- Verarbeitung ausschließlich mit Eindrückwerkzeug KOD101



Art.-Nr. KOS-01



Eindrückwerkzeug

Spezifikation

- Speziell für das Einsetzen der Kodierstifte KOS-01 in Inotec-Kodierelemente ausgelegt
- Der innenliegende Federmechanismus erzeugt exakt den für das Eindrücken der Kodierstifte erforderlichen Impuls und ermöglicht so eine prozesssicher reproduzierbare Kodierung

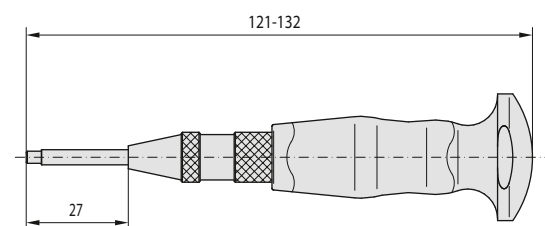
Lieferumfang

- 1 Eindrückwerkzeug für Kodierstifte

Servicehinweise

- Bitte beachten Sie die nachfolgenden Verarbeitungshinweise
- Die Federkraft des KOD101 ist werksseitig voreingestellt
- Bei Funktionsstörungen und Beschädigungen muss eine Überprüfung bzw. Reparatur durch Inotec erfolgen

Art.-Nr. KOD101



Montagehinweise

Geräteseitig bietet Inotec verschiedene Montageoptionen: Universell für alle Polzahlen einsetzbar sind die Kodierelemente aus Zink-Druckguss. Dank der Inotec-Montagehilfe können diese in einem Arbeitsgang parallel ausgerichtet und auf der Frontplatte fixiert werden. Speziell für 9-polige Schnittstellen bietet Inotec optional einen einteiligen Kodierrahmen an. Dieser kann ohne Montagehilfe direkt auf der Frontplatte befestigt werden.

Die Montage mit Inotec-Kodierbolzen ist nicht nur in den Standardausführungen 4-40 UNC und M3 möglich, zusätzlich kann mit den Kombinationen der Innen- / Außengewinde M3 auf 4-40 UNC und 4-40 UNC auf M3 eine Umstellung der Gewindeart am Endgerät vorgenommen werden.

Weitere Montagehinweise und Informationen zum Kodiersystem finden Sie ab Seite 122.

IEC 60603-2 (DIN 41612) Steckverbindersysteme





EMV-gerechte und robuste Gehäusesysteme für 19" Baugruppenträger

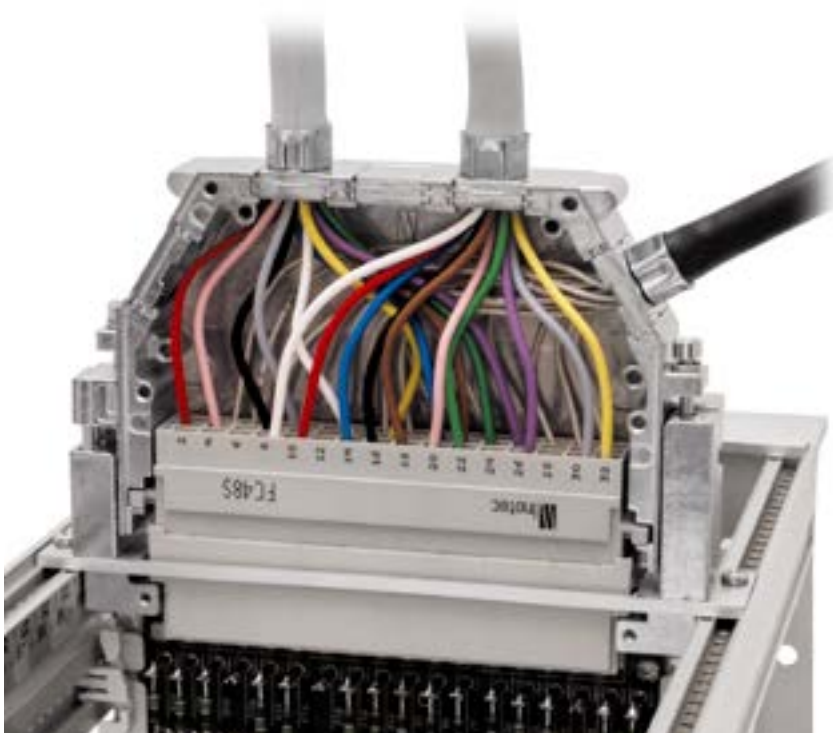
Egal ob Router in Telekommunikationsanwendungen, industrielle Prozesssteuerungen oder Netzwerkeinrichtungen – 19" Racks mit IEC 60603-2 (DIN 41612) Schnittstellen sind nach wie vor elementarer Bestandteil zahlreicher elektronischer Systeme. Mit dem Fokus auf EMV, Robustheit und einfache Montage hat Inotec zwei komplette Gehäusesysteme inklusive der erforderlichen Verbindungselemente entwickelt, mit welchen die häufigsten Montagesituationen abgedeckt werden: Während das MSF-3 / MSF-1 die klassische Lösung für eine direkte Leiterplattenmontage

ist, ermöglicht das MSF-92 / MSE-92 Gehäusesystem eine getrennte Montage von Leiterplatte und Steckverbindergehäuse. Aufgrund der durchgängig metallischen Befestigungselemente ermöglicht das MSF-92 / MSE-92 zudem eine zuverlässige, niederohmige Massekontaktierung zwischen Steckverbindergehäuse und Frontplatte.

Für optimale HF-Dichtheit, hohe Zugentlastung und rationelle Verarbeitung wird auch hier das Inotec-Crimpflanschsystem empfohlen.

Die komplette Schnittstellenlösung:

- EMV-gerechtes Gehäusedesign
- HF-dichte Vollmetallgehäuse aus Zink-Druckguss mit Deckellabyrinth
- Nicht verwendete Kabeleingänge werden mit Blindstopfen HF-dicht verschlossen
- Integrierte Erdungspunkte
- Ergonomisch gestaltete Gehäuseform (kein Ziehen am Kabel)
- Minimale Übergangswiderstände zu geschirmten Kabeln in Verbindung mit der Inotec-Crimpflanschtechnik im Schwalbenschwanzdesign
- Kabelschellen in 4 verschiedenen Standardgrößen für die Einführung von Kabelbündeln
- Flexible Verkabelung über 3+2 Kabeleingänge
- Hochwertige und langlebige Befestigungselemente für den zuverlässigen Langzeiteinsatz
- Federleiste Typ F, für Crimpkontakte, brandschutztauglich für Schienenfahrzeuge nach NF F 16-101 / NF F 16-102, Klassifizierung I2 / F1 (Rolling Stock category A1)





MSF / 48-polig / Direktmontage mit Leiterplattenhalter Bauform E, F, H

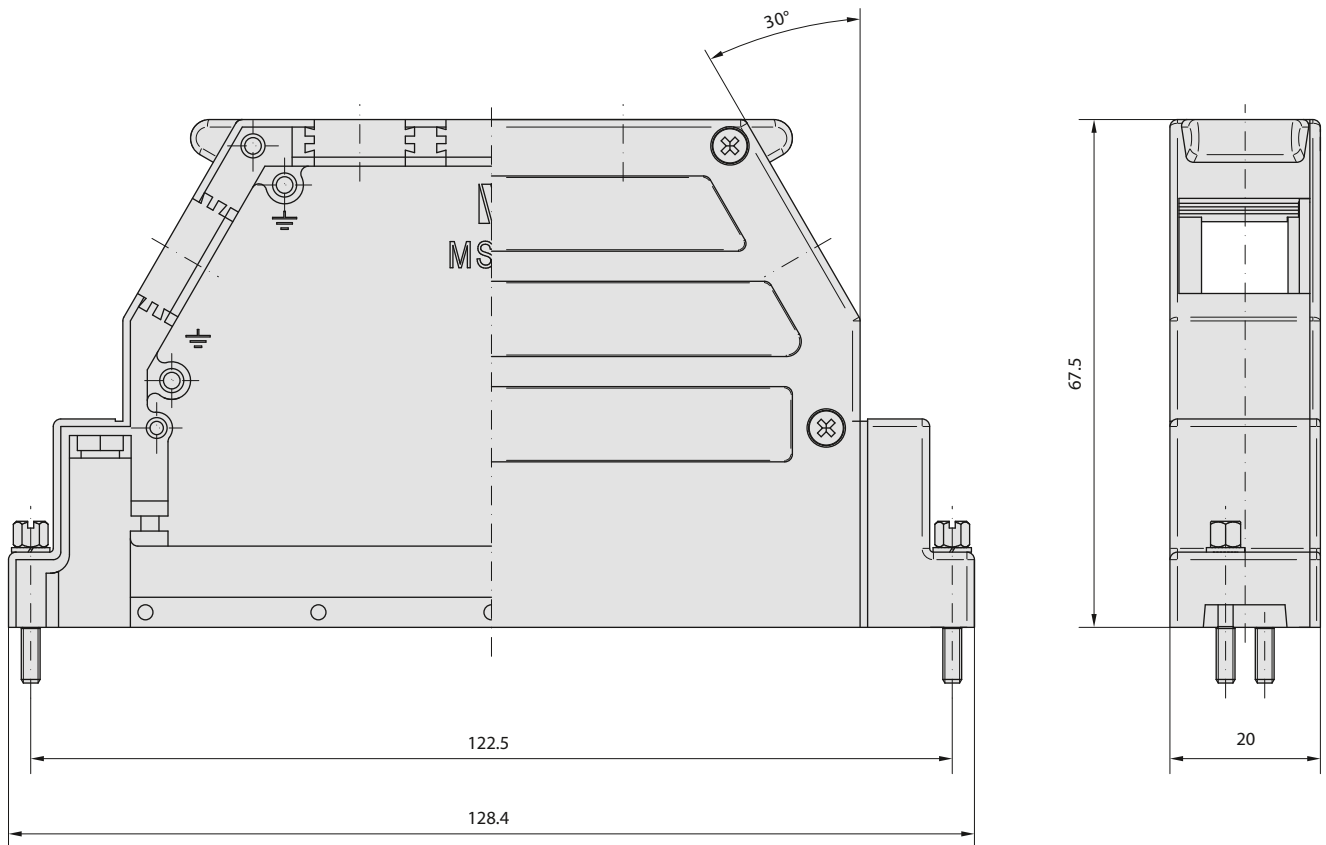
Art.-Nr. DG48MSF-3

Spezifikation

- Vollmetallgehäuse zur direkten Montage auf 4 TE Einschüben in 19" Racks
- Kompatibel mit Federleisten der Bauformen E, F und H durch Verwendung der entsprechenden Distanzteilesätze
- Integriertes Kodiersystem
- 3 gerade Kabeleingänge für CF100 / 300 und DKS10x / 300
- 2 seitliche Kabeleingänge (30°) für CF200 und DKS200 (Achtung, nicht geeignet für DKS207)
- Kurzer Deckel für Einschubsysteme mit planer Frontplatte

Lieferumfang

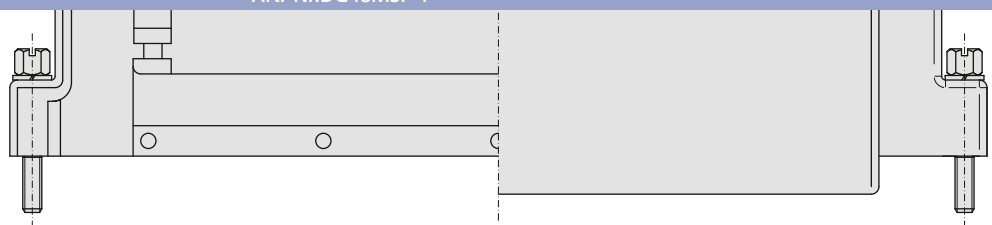
- 1 St. Metallgehäuse mit Deckel
- 2 St. Sechskantschrauben M2,5x18 mit Federringen (unverlierbar vormontiert)
- 2 St. Erdungsschrauben M2,5x4,5
- 4 St. Deckelschrauben M2,5x7



Produktvarianten

Art.-Nr. DG48MSF-1

langer Deckel für Einschubsysteme mit abgesetzten Massekontakten auf der Frontplatte





Leiterplatten-Halter

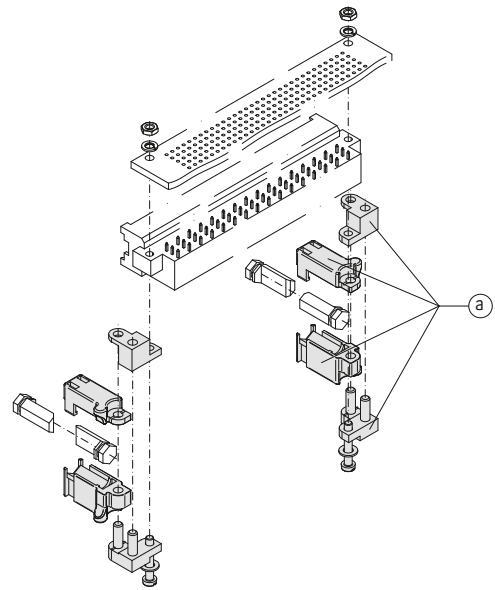
Spezifikation

- Haltersatz und Kodierelemente zur direkten Montage an 19" Leiterplatten. Das Steckverbindergehäuse wird über den Haltersatz geführt und aufgesteckt. Die Kodierung erfolgt über 4 Kodierelemente. 2 Kodierelemente werden in den Haltersatz eingelegt, die 2 Gegenstücke werden direkt im Steckverbindergehäuse positioniert.

Lieferumfang

- 1 Leiterplattenhaltersatz (a)

Art.-Nr. LPH-1



Kodierelement

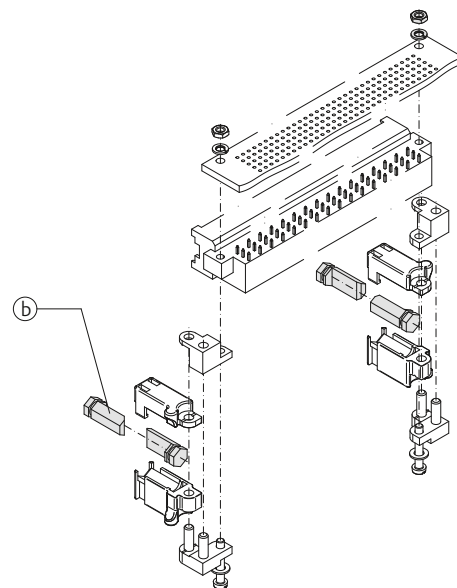
Spezifikation

- Haltersatz und Kodierelemente zur direkten Montage an 19" Leiterplatten. Das Steckverbindergehäuse wird über den Haltersatz geführt und aufgesteckt. Die Kodierung erfolgt über 4 Kodierelemente. 2 Kodierelemente werden in den Haltersatz eingelegt, die 2 Gegenstücke werden direkt im Steckverbindergehäuse positioniert.

Lieferumfang

- 1 Satz Kodierelemente à 4 St. (b)

Art.-Nr. KOE-1



Distanzteilesatz

Spezifikation

- Distanzteile für Steckverbinder der Bauformen E, F und H nach IEC 60603-2 (DIN 41612)

Lieferumfang

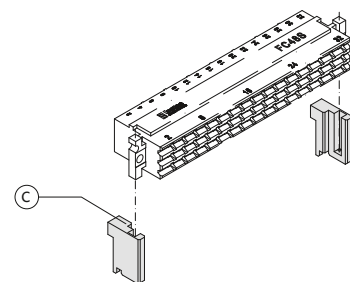
- 1 Satz Distanzteile für Bauform E
- 1 Satz Distanzteile für Bauform F oder H

Art.-Nr.

DTE-1

DTF-1

- (c) Abbildung zeigt DTF-1

Art.-Nr.
siehe Produktbeschreibung

Robust und kompakt, einfach und zuverlässig

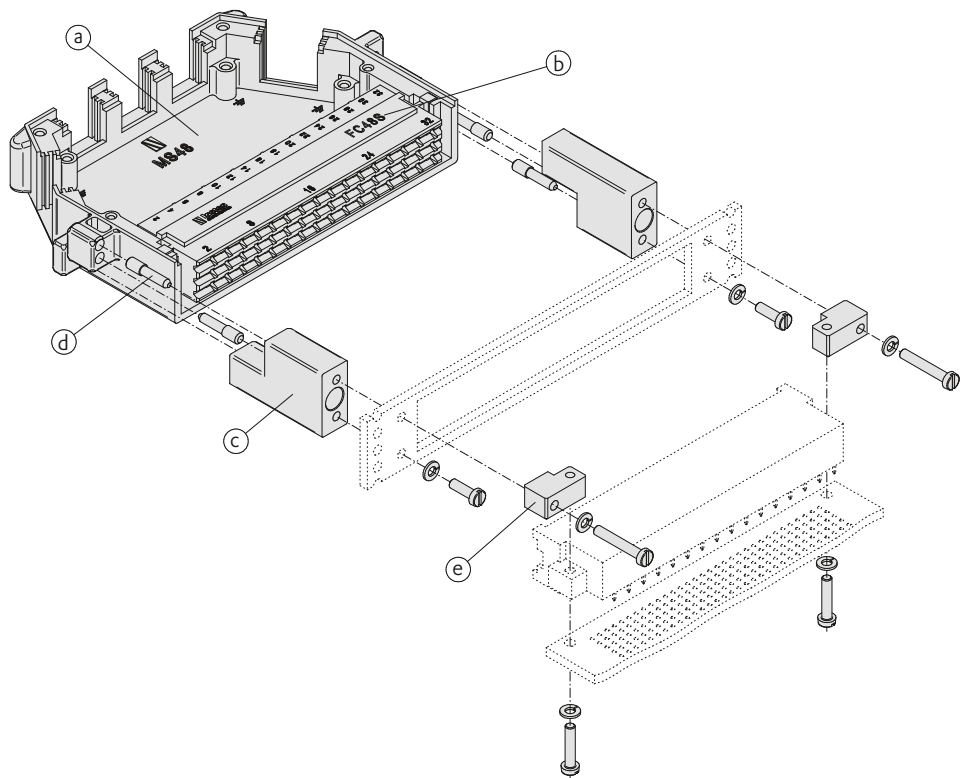
Speziell für industrielle 19" Rack-Anwendungen mit geschlossenem Gehäuse, wie sie beispielsweise in Steuermodulen für Leistungskonverter oder auch in Kommunikationssystemen Verwendung finden, hat Inotec ein Gehäusesystem entwickelt, welches eine getrennte Montage von kabeelseitigem Steckverbinder und geräteseitiger Schnittstelle ermöglicht.

Das Komplettsystem für IEC 60603-2 (DIN 41612) Leiterplattensteckverbinder in der Bauform Typ F umfasst neben dem Vollmetallgehäuse mit Kabeleingängen für die Inotec-Crimpflanschtechnik auch die passende Federleiste sowie

Montageblöcke, welche geräteseitig die Schnittstelle zum Steckverbinder sowie die Anbindung der Leiterplatte mit Messerleiste ermöglichen.

Inotec hat diese Schnittstelle mit dem Fokus auf EMV, Robustheit, einfache Montage und Demontage ausgelegt. Das Gehäuse ist auch als Ausführungsvariante für die Aufnahme von Federleisten des Typs E erhältlich.

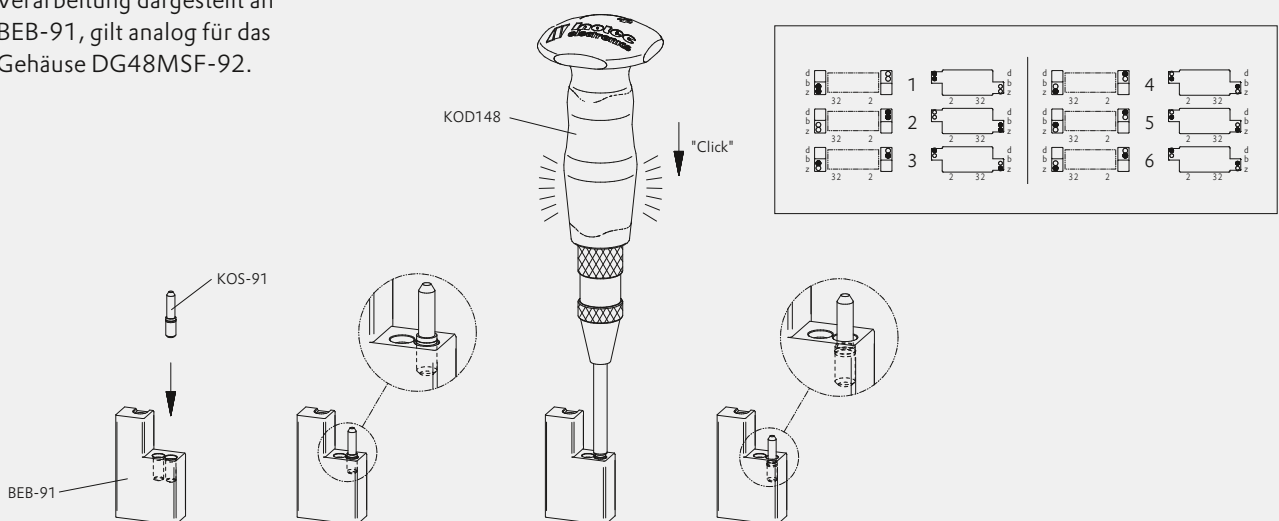
Die durchgängig metallischen Verbindungselemente gewährleisten einen optimalen Massekontakt sowie eine vibrationsbeständige, sichere Befestigung und Kodierung.



- (a) Gehäuse DG48MSF-92
- (b) Federleiste FC48S
- (c) Befestigungsblock BEB-91
- (d) Kodierstift KOS-91
- (e) Befestigungsblock BEB-93

Verarbeitungshinweise und Kodierschema

Verarbeitung dargestellt an BEB-91, gilt analog für das Gehäuse DG48MSF-92.





MSF / 48-polig / Frontplattenmontage Bauform E, F

Art.-Nr. DG48MSF-92

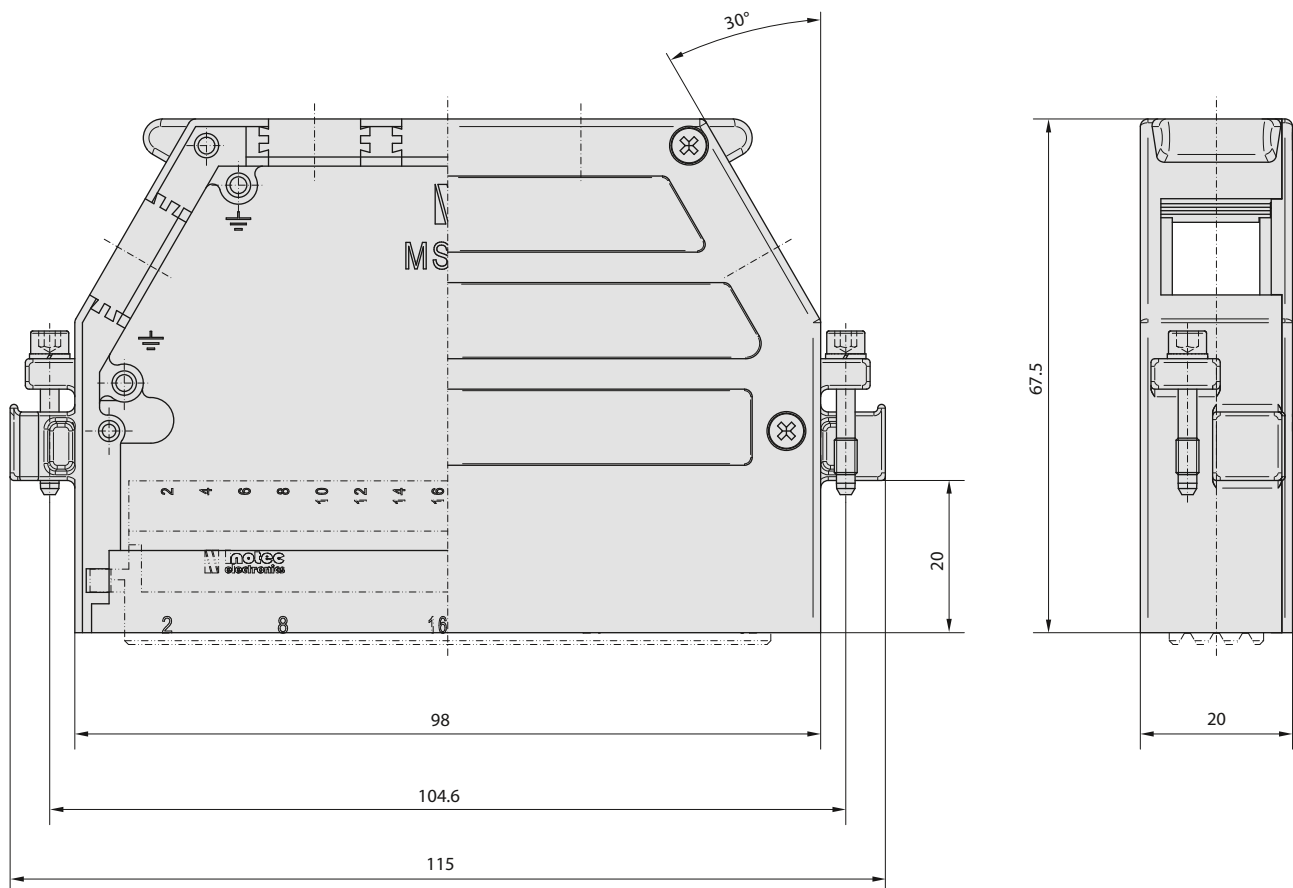
Spezifikation

- Steckverbindergehäuse für Federleisten Bauform F nach IEC 60603-2 (DIN 41612)
- Zur freien Montage auf 19" 4 TE Einschüben
- Kompakte Systembreite von nur 115 mm für begrenzte Bauräume
- Spielfreie, robuste und zuverlässig vibrationsbeständige Verschraubung über separate Befestigungselemente
- Flexible Kodierung mittels metallischer Kodierstifte in 4 Steckplätzen
- 3 gerade Kabeleingänge für CF100 / 300 und DKS10x / 300
- 2 seitliche Kabeleingänge (30°) für CF200 und DKS200 (Achtung, nicht geeignet für DKS207)

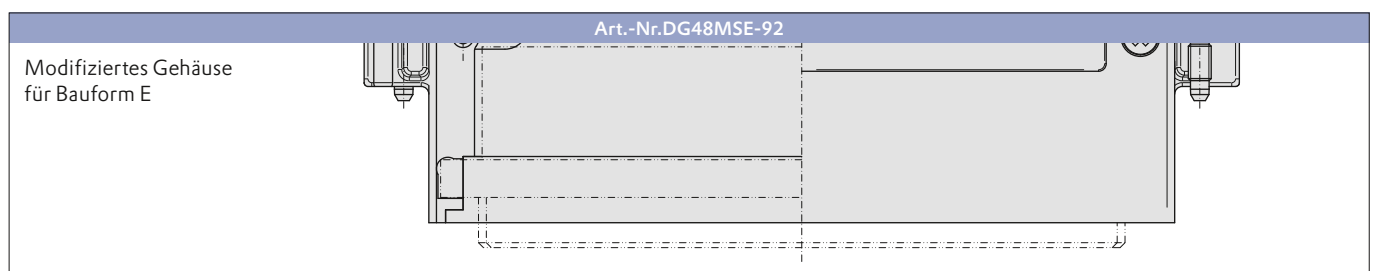
Lieferumfang

- 1 St. Vollmetallgehäuse mit Deckel
- 2 St. unverlierbar montierte Verriegelungsschrauben mit Federring (empfohlenes Anzugsmoment von 0,65 Nm)
- 2 St. Erdungsschrauben M2,5x4,5
- 4 St. Deckelschrauben M2,5x7

DG48MSF-92 ersetzt DG48MSF-91 (vollständig abwärtskompatibel)



Produktvarianten





Federleiste IEC 60603-2 (DIN 41612) Typ F

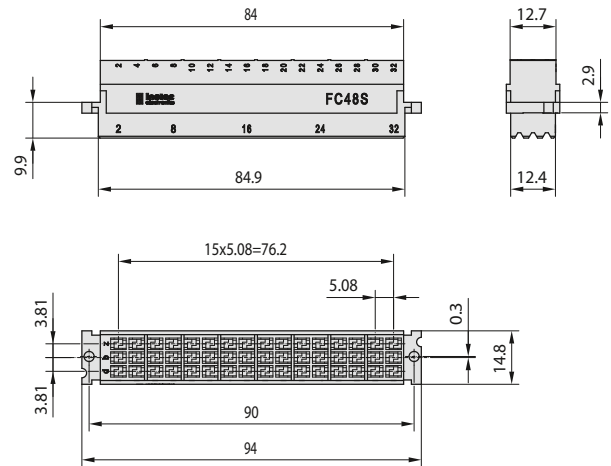
Art.-Nr. FC48S

Spezifikation

- 48-poliger Isolierkörper für Crimpkontakte FCCxS-200
- Entspricht den Brandschutzanforderungen nach EN45545-2 R22 / R23 HL3

Lieferumfang

- 1 Isolierkörper



Federkontakte am Band

Art.-Nr. FCC1S-200

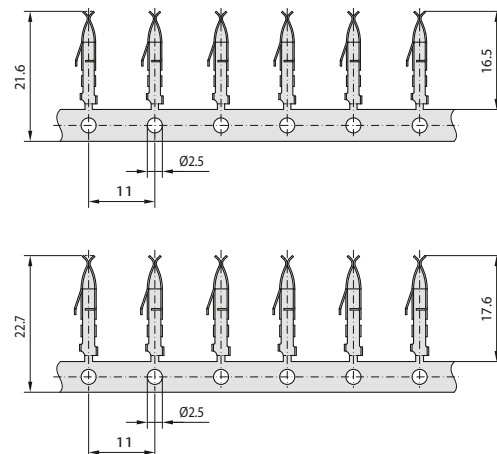
Spezifikation

- Crimp-Federkontakte, gestanzte, partiell vergoldet

Lieferumfang

- 1 Spule Federkontakte
Leiterquerschnitt 0,14 - 0,5 mm²
Isolierungs-Ø der Leitung 1,0 - 2,0 mm
- 1 Spule Federkontakte
Leiterquerschnitt 0,5 - 1,5 mm²
Isolierungs-Ø der Leitung 1,8 - 2,8 mm

1 Spule = 2.500 Kontakte
Güteklasse 2



Staubschutzkappe für nicht verwendete Schnittstellen

Art.-Nr. BEB-91-SSK

Spezifikation

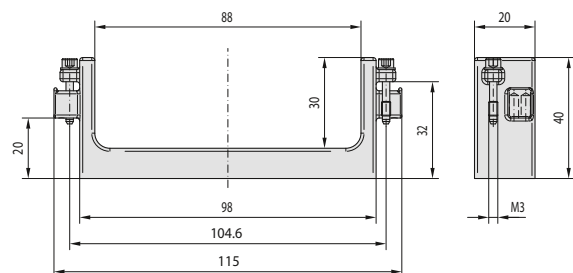
- Staubschutzkappe für nicht verwendete Schnittstellen mit BEB-91 Befestigungsblöcken
- Entspricht den Brandschutzanforderungen nach EN45545-2 R22 / R23 HL3

Lieferumfang

- 1 St. Staubschutzkappe aus Thermoplastischem Elastomer (TPE)
- 2 St. unverlierbar montierte Verriegelungsschrauben mit Unterlegscheibe

Zubehör

- Befestigungsschnur, schwarz 15 mm mit Öse und Schlaufe (Art.-Nr. BS-001)





Befestigungsblock Frontplatte

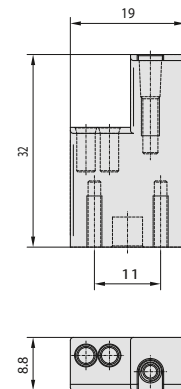
Art.-Nr. BEB-91

Spezifikation

- Befestigungsblock für DG48MSF-92 mit Bohrungen zur Aufnahme von Kodierstiften
- Montagebohrungen M2,5 zur Befestigung auf Frontplatte

Lieferumfang

- 2 St. Befestigungsblöcke



Befestigungsblock Leiterplatte

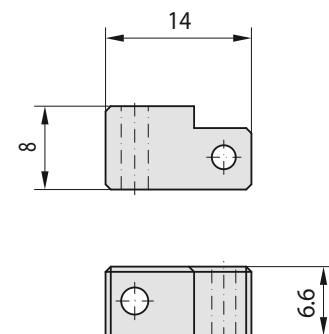
Art.-Nr. BEB-93

Spezifikation

- Befestigungsblock zur Hinterwandmontage von Messerleisten IEC 60603-2 (DIN 41612) Typ F inklusive Leiterplatte
- Der Befestigungsblock dient gleichzeitig als Gegenstück zur frontseitigen Montage des Befestigungsblockes BEB-91
- Inklusive Befestigungsschrauben zur Frontplattenmontage des BEB-91

Lieferumfang

- 2 St. Befestigungsblöcke
- 2 St. Schrauben M2,5x8 inklusive Federring
- 2 St. Schrauben M2,5x12 inklusive Federring
- 2 St. Schrauben M2,5x16 inklusive Federring
- 6 St. Federringe



Kodierstift

Art.-Nr. KOS-91

Spezifikation

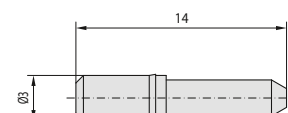
- Kodierstift für Gehäuse DG48MSF-92 in Verbindung mit Befestigungsblöcken BEB-91

Lieferumfang

- 1 St. Kodierstift



Das entsprechende Montagewerkzeug finden Sie im Kapitel Werkzeuge auf S. 115



M12 Steckverbinder





Konfektionierbares M12 Steckverbindersystem

Mit den Serien MSR12 / MRR12 hat Inotec electronics ein Rundsteckverbindersystem nach DIN IEC 61076-2-101 entwickelt, welches durch sein spezielles Vollmetallgehäuse insbesondere dem Bedarf der Anwender an einer maximal vor Störstrahlung geschützten Datenübertragung in Kombination mit einer robusten und zuverlässigen Verbindung Rechnung trägt. Weitere Merkmale sind das kompakte, platzsparende Design sowie eine einfache Bestückung und Montage.

Das System ist für einen erweiterten Temperaturbereich von -55°C bis $+150^{\circ}\text{C}$ ausgelegt und erfüllt somit auch die hohen Feuer- und Rauchschutzanforderungen der Bahnindustrie.

Hochwertig vergoldete Spezialkontakte garantieren zuverlässig minimale Übergangswiderstände bei Stechkäufigkeiten >500 Zyklen. Um eine optimale Ver-

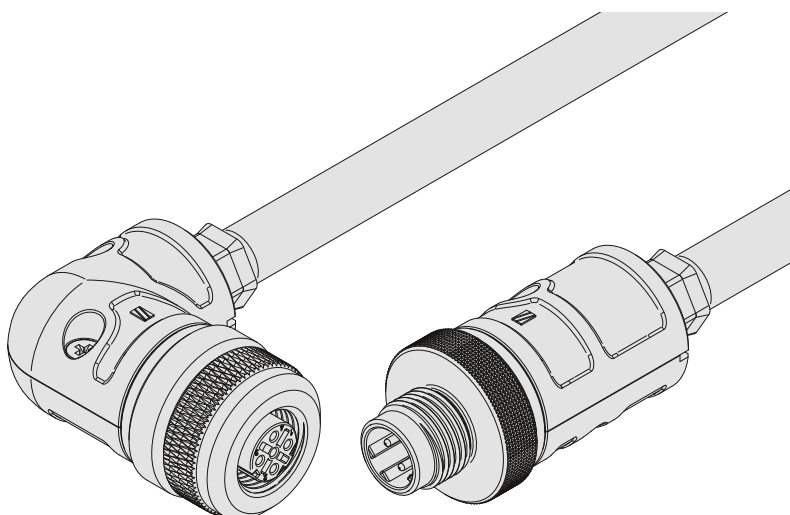
bindung zu den Kabeladern zu erhalten, werden ausschließlich präzisionsgedrehte Crimpkontakte eingesetzt.

Im Gegensatz zu starr umspritzten Steckverbindern ist der MSR12 / MRR12 frei konfektionierbar und für den individuellen Aufbau oder eine Feldmontage geeignet. Die original Inotec-Crimpflanschtechnik sorgt dabei für eine 360° Kontaktierung des Kabelschirms und ermöglicht eine optimale Zugentlastung des Kabels, ohne Druck auf die Kabeladern auszuüben. Die Komponenten werden speziell auf das jeweils eingesetzte Kabel abgestimmt.

Haupteinsatzgebiet für die MSR12 / MRR12-Serien ist die abgeschirmte Daten- und Signalübertragung im Niederspannungsbereich. Insbesondere sind dies Industrial Ethernet und Feldbus Anwendungen wie z. B. Profibus /

Profinet, Ethernet / IP, Sercos, CAN Bus und weitere Protokolle, welche beispielsweise für die Datenübertragung in der Bahnindustrie eingesetzt werden. Bei diesen Anwendungen besteht ein hoher Abschirmungsbedarf gegen Störsignale, insbesondere bei Überwachungs-, Kommunikations- und Fahrgastinformationssystemen.

Darüber hinaus sind die mechanische Robustheit, insbesondere die Zugentlastung der daten- / signalführenden Kabeladern unter Zug oder Biegung sowie eine vibrationsbeständige Verbindung entscheidend. Während konventionelle Ethernet Steckverbinder wie z. B. der RJ45 diese Anforderungen nicht erfüllen können, ist der D-kodierte M12 die optimale Standardlösung. Alternativ bietet Inotec das System auch 4-polig, A-kodiert an. Weitere Varianten können nach Kundenbedarf entwickelt werden.



Das frei konfektionierbare M12 Steckverbindersystem von Inotec:

- Maximale EMI / RFI-Abschirmung durch Vollmetallgehäuse und Inotec-Crimpflanschtechnik mit 360° Kontaktierung des Kabelschirms
- Extrem traktions- und torsionsfeste Zugentlastung ohne Kompression der Kabeladern
- Kompakte, platzsparende Bauweise in gerader oder 90° gewinkelter Ausführung
- Robust und vibrationsbeständig

Auswahlübersicht

Kompletter Steckverbinder, inklusive Isolierkörper und Kontakten

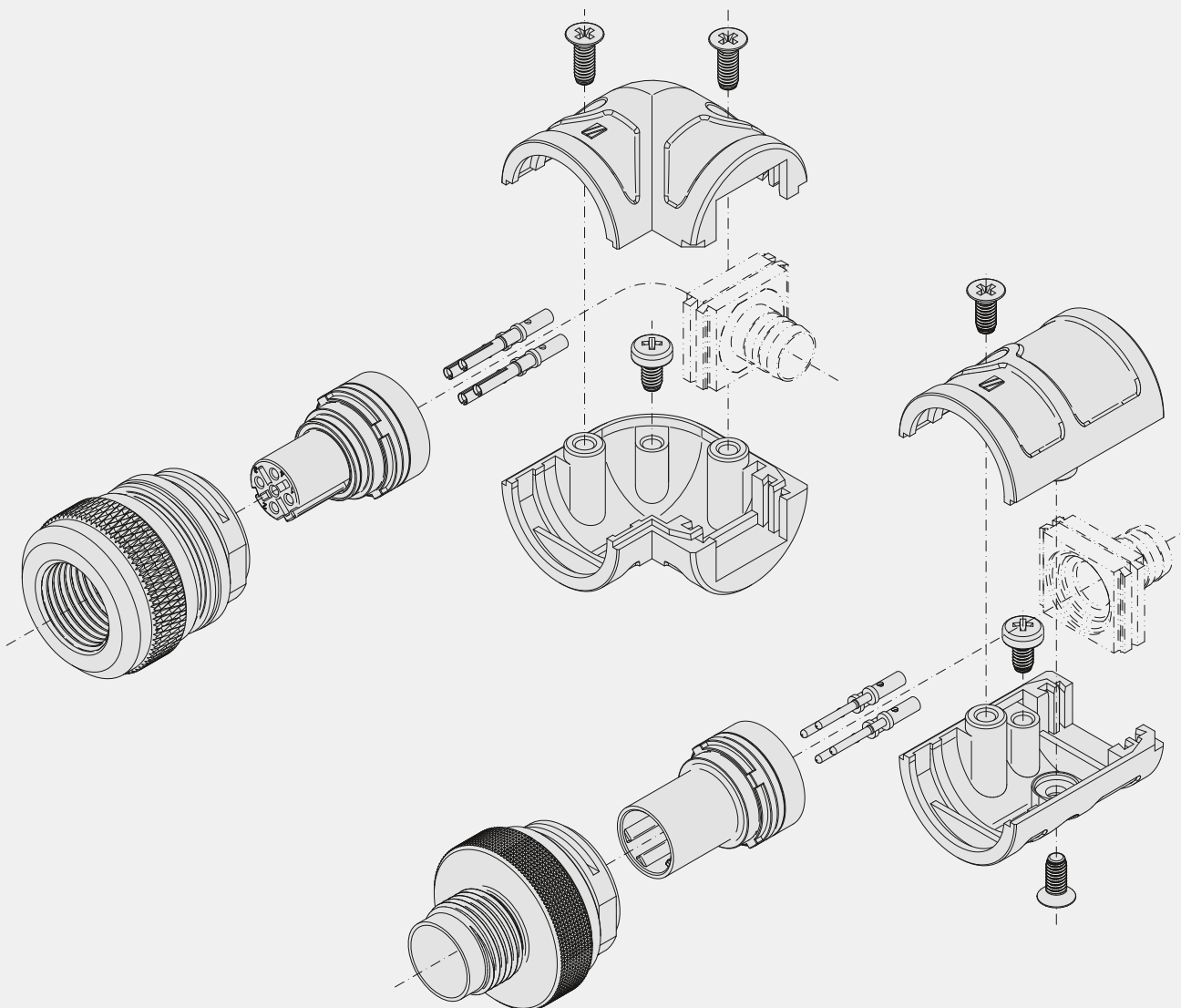
| | Stift | | Buchse | |
|------------------------------|------------|------------|------------|------------|
| | 0° | 90° | 0° | 90° |
| D-Kodierung | MSR12-P-4D | MRR12-P-4D | MSR12-S-4D | MRR12-S-4D |
| A-Kodierung (4-polig) | MSR12-P-4A | MRR12-P-4A | MSR12-S-4A | MRR12-S-4A |
| A-Kodierung (5-polig) | MSR12-P-5A | MRR12-P-5A | MSR12-S-5A | MRR12-S-5A |

Alle Maßangaben auf Bauteilzeichnungen sind in mm angegeben.

Lieferumfang und Standard-Verpackungseinheiten

Inotec-M12-Steckverbinder werden grundsätzlich als Kit geliefert. Gewindehülse, Gehäuseschalen mit gewindeformenden Deckel- und Erdungsschrauben sowie Isolierkörper und Kontakte werden montagefertig in Einzelverpackungen geliefert.

Zugentlastungskomponenten wie Crimpflansche und -hülsen oder Kabelschellen sind nicht im Lieferumfang enthalten. Bei Konfektionierung in größeren Stückzahlen können die Komponenten auf Wunsch auch separat verpackt geliefert werden.





M12 Crimp-Steckverbinder gerade, Stift

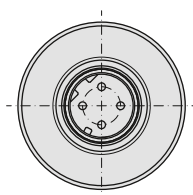
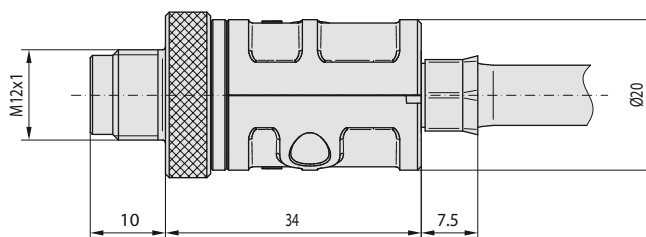
Art.-Nr.
siehe Produktbeschreibung

Spezifikation

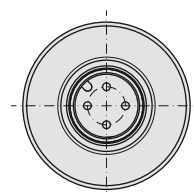
- Frei konfektionierbarer M12 Crimp-Steckverbinder
- Drehbare, geschirmte Gewindehülse für Isolierkörper Stift, M12x1
- Vollmetall-Halbschalengehäuse mit Deckellabyrinth, gerader Kabeleingang
- 360° Schirmkontakt mit Inotec-Crimpflansch CF100 / CF300

Lieferumfang

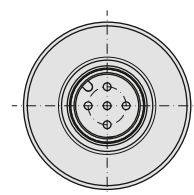
- 1 St. Gewindehülse M12x1
- 2 St. Druckgussgehäuse-Halbschalen 0°
- 1 St. Erdungsschraube
- 2 St. Deckelschrauben
- 1 St. Isolierkörper, Stift
- 4 St. Crimpkontakte Stift GK1
- 1 St. Mittelkontakt (nur 5-polige A-Kodierung)



D-Kodierung
Art.-Nr. MSR12-P-4D



A-Kodierung (4-polig)
Art.-Nr. MSR12-P-4A



A-Kodierung (5-polig)
Art.-Nr. MSR12-P-5A

M12 Crimp-Steckverbinder gerade, Buchse

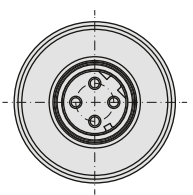
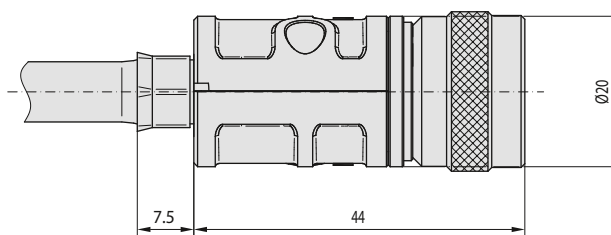
Art.-Nr.
siehe Produktbeschreibung

Spezifikation

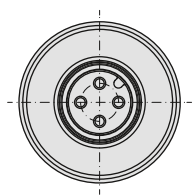
- Frei konfektionierbarer M12 Crimp-Steckverbinder
- Drehbare, geschirmte Gewindehülse für Isolierkörper Buchse, M12x1
- Vollmetall-Halbschalengehäuse mit Deckellabyrinth, gerader Kabeleingang
- 360° Schirmkontakt mit Inotec-Crimpflansch CF100 / CF300

Lieferumfang

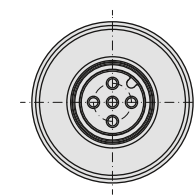
- 1 St. Gewindebuchse M12x1
- 2 St. Druckgussgehäuse-Halbschalen 0°
- 1 St. Erdungsschraube
- 2 St. Deckelschrauben
- 1 St. Isolierkörper, Buchse
- 4 St. Crimpkontakte Buchse GK1
- 1 St. Mittelkontakt (nur 5-polige A-Kodierung)



D-Kodierung
Art.-Nr. MSR12-S-4D



A-Kodierung (4-polig)
Art.-Nr. MSR12-S-4A



A-Kodierung (5-polig)
Art.-Nr. MSR12-S-5A

M12 Crimp-Steckverbinder abgewinkelt, Stift

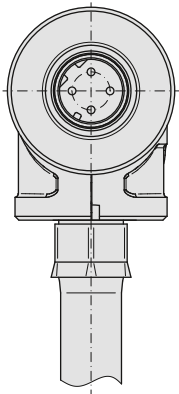
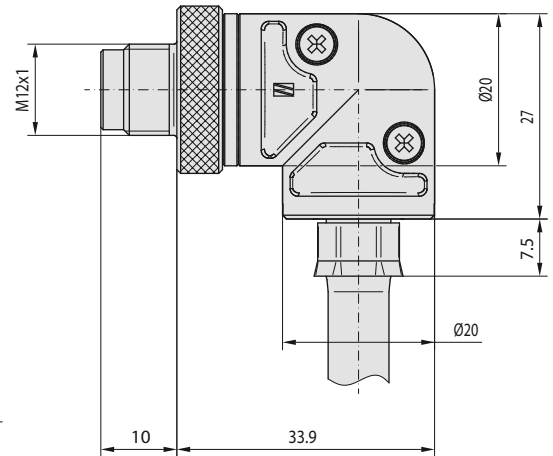
Spezifikation

- Frei konfektionierbarer M12 Crimp-Steckverbinder
- Drehbare, geschirmte Gewindehülse für Isolierkörper Stift, M12x1
- Vollmetall-Halbschalengehäuse mit Deckellabyrinth, Kabeleingang 90°
- 360° Schirmkontakt mit Inotec-Crimpflansch CF100 / CF300

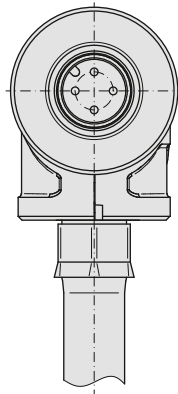
Lieferumfang

- 1 St. Gewindehülse M12x1
- 1 St. Druckgussgehäuse-Halbschale 90° Oberteil
- 1 St. Druckgussgehäuse-Halbschale 90° Unterteil
- 1 St. Erdungsschraube
- 2 St. Deckelschrauben
- 1 St. Isolierkörper, Stift
- 4 St. Crimpkontakte Stift GK1
- 1 St. Mittelkontakt (nur 5-polige A-Kodierung)

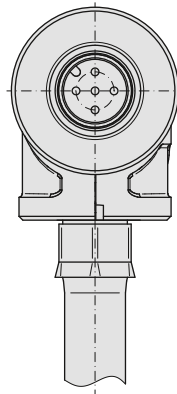
Art.-Nr.
siehe Produktbeschreibung



D-Kodierung
Art.-Nr. MRR12-P-4D



A-Kodierung (4-polig)
Art.-Nr. MRR12-P-4A



A-Kodierung (5-polig)
Art.-Nr. MRR12-P-5A

M12 Crimp-Steckverbinder abgewinkelt, Buchse

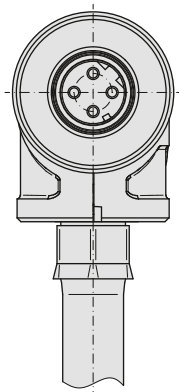
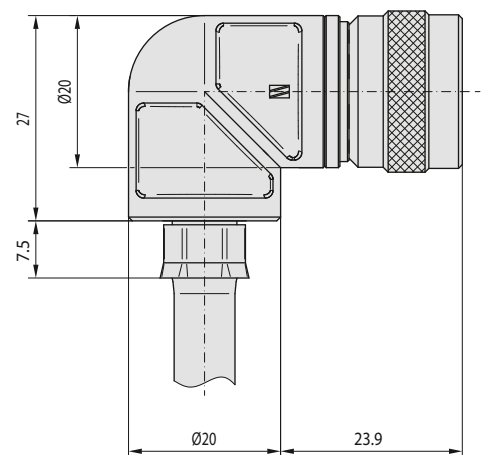
Spezifikation

- Frei konfektionierbarer M12 Crimp-Steckverbinder
- Drehbare, geschirmte Gewindehülse für Isolierkörper Buchse, M12x1
- Vollmetall-Halbschalengehäuse mit Deckellabyrinth, Kabeleingang 90°
- 360° Schirmkontakt mit Inotec-Crimpflansch CF100 / CF300

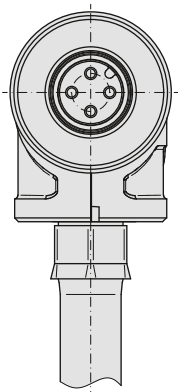
Lieferumfang

- 1 St. Gewindebuchse M12x1
- 1 St. Druckgussgehäuse-Halbschale 90° Oberteil
- 1 St. Druckgussgehäuse-Halbschale 90° Unterteil
- 1 St. Erdungsschraube
- 2 St. Deckelschrauben
- 1 St. Isolierkörper, Buchse
- 4 St. Crimpkontakte Buchse GK1
- 1 St. Mittelkontakt (nur 5-polige A-Kodierung)

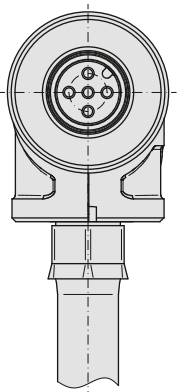
Art.-Nr.
siehe Produktbeschreibung



D-Kodierung
Art.-Nr. MRR12-S-4D



A-Kodierung (4-polig)
Art.-Nr. MRR12-S-4A



A-Kodierung (5-polig)
Art.-Nr. MRR12-S-5A



Isolierkörper

Spezifikation

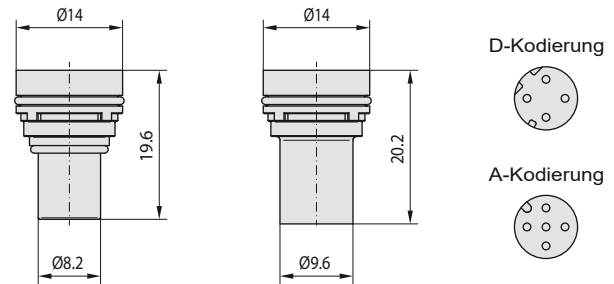
- Glasfaserverstärkter Thermoplast, selbstverlöschend gem. UL 94-V-0 und brandschutztauglich nach EN45545-2 R22 / R23 HL3

Lieferumfang

- 1 St. Isolierkörper Stift D-Kodierung
- 1 St. Isolierkörper Buchse D-Kodierung
- 1 St. Isolierkörper Stift A-Kodierung
- 1 St. Isolierkörper Buchse A-Kodierung

Ersatzteil-Art.-Nr.

M12CP-4D
M12CS-4D
M12CP-4A
M12CS-4A



Art.-Nr.
siehe Produktbeschreibung

Crimpkontakte

Spezifikation

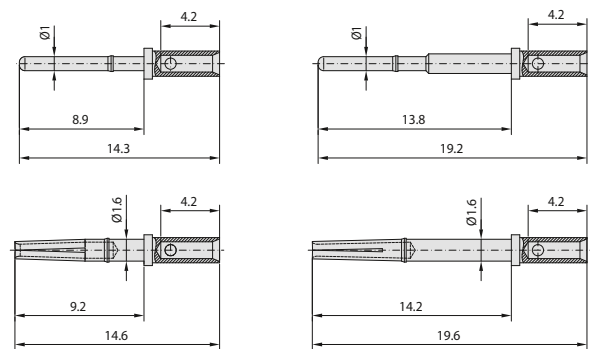
- Präzisionsgedrehte Crimpkontakte für Inotec-M12 Isolierkörper
- Cu Legierung, Oberfläche Au über Ni
- Klemmbereich 0,35 - 0,75 mm²

Lieferumfang

- 1 St. Crimpkontakt Stift
- 1 St. Crimpkontakt Buchse
- 1 St. Crimpkontakt Stift A-Kodierung Mitte
- 1 St. Crimpkontakt Buchse A-Kodierung Mitte

Ersatzteil-Art.-Nr.

MCC3P4
MCC3S4
MCC4P4
MCC4S4



Art.-Nr.
siehe Produktbeschreibung

Montagehilfe M12

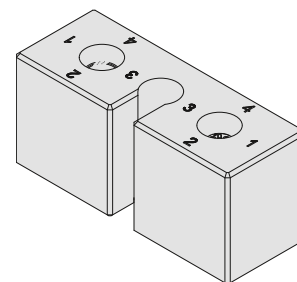
Spezifikation

- Montagehilfe zum Eindrücken von Stift- und Buchsenkontakten der Inotec-M12 Baureihe
- Nummerierung der Steckplätze gut lesbar auf Kodierhilfe angebracht
- Demontierbar
- Alternative Bestückung mit Isolierkörpern in A-Kodierung möglich

Lieferumfang

- 1 St. Montagehilfe

Komplett bestückt mit Isolierkörpern Stift / Buchse in der jeweils angefragten Kodierung (standardmäßig D-kodiert).



Art.-Nr. M12-MO1

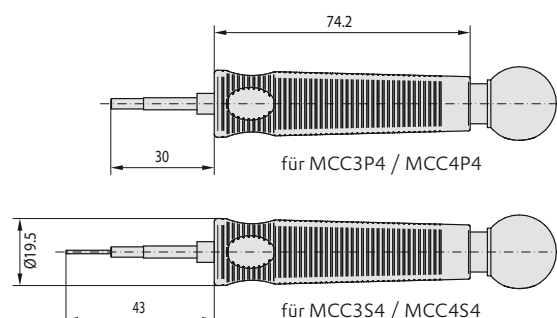
Lösewerkzeug

Spezifikation

- Robuster und ergonomischer Kunststoff-Handgriff mit feststellbarem Spannmechanismus
- Wechseleinsatz aus gehärtetem Stahl mit Ausdrückdorn für Buchsenkontakte und Ausdrückhülse für Stiftkontakte

Lieferumfang

- 1 St. Handgriff
- 1 St. Wechseleinsatz Stift- / Buchse



Art.-Nr. MCT100

EMV-gerechte Kabelanbindungen





Komponenten für Crimpflanschtechnik, Kabelschellen und Blindstopfen

Die korrekte Verarbeitung geschirmter Kabel ist ein entscheidendes Kriterium für die elektrische wie auch mechanische Funktionalität, sowohl beim Einsatz von HF-dichten Steckverbindergehäusen als auch bei direkten Kabelein- und -durchführungen in geschirmte Endgeräte.

Die Verbindung des Kabels und des Kabelschirms zu den Gehäusen muss hierbei mehrere wesentliche Voraussetzungen erfüllen:

- Eine niederohmige Verbindung zwischen Kabelschirm und Gehäuse, welche über lange Einsatzzeiträume auch unter mechanischer Beanspruchung konstant bleibt.
- Eine spaltfreie HF-Abdichtung des Kabeleinganges.
- Eine Zug- und Torsionsentlastung mit hohen Haltekräften, die auch bei rauer Behandlung funktionsfähig bleibt.
- Eine einfache, rationelle und kostengünstige Verarbeitung.

Inotec hat sich mit der Entwicklung der Crimpflanschtechnik speziell auf diese kritische Schnittstelle konzentriert und bietet seinen Kunden für jede Verkabelungsvariante die optimale Lösung inklusive des darauf abgestimmten Montagewerkzeugs. Spezielle Bauraumsituationen oder individuelle Kabelaufbauten können in Sonderfällen die Verwendung einer konventionellen Kabelschellen-Klemmtechnik erforderlich machen. Auch für diese Anwendungsfälle hat Inotec speziell auf die HF-dichten Vollmetallgehäuse abgestimmte Komponenten entwickelt.

Die Funktionssicherheit einer gesamten Anwendung hängt letztendlich entscheidend von einer kabelspezifischen Abstimmung der Komponenten und Verarbeitungswerkzeuge ab. Aus diesem Grund ist die kunden- und kabelspezifische Ermittlung und Festlegung der Verarbeitungsparameter ein entscheidender Bestandteil des Inotec-Angebots und Gewährleistung für eine sichere, robuste und zuverlässige Kabelverarbeitung.

Vorteile der Crimpflanschtechnik

- Geringe Schirmdämpfung bzw. Übergangswiderstände durch 360° Kontaktierung des Kabelschirms
- Hohe Zug- und Torsionsfestigkeit, i. d. R. oberhalb der maximalen Zugfestigkeit des Kabels
- Kein Druck auf Kabeladern, Verdrillung bleibt erhalten
- Schnell und zuverlässig reproduzierbare Montage
- HF-dichter Gehäuseabschluss durch einzigartige Schwalbenschwanzgeometrie

Inotec-Crimpflanschfestlegung

Inotec bietet seinen Kunden einen einzigartigen Service: die kabelspezifische Crimpflanschfestlegung. Anhand eines Kabelmusters prüfen unsere Techniker die optimalen Verarbeitungsparameter für eine zuverlässige und möglichst einfache Kabelverarbeitung mit maximaler mechanischer Festigkeit und optimaler Kabelschirmanbindung.

Komponenten für alternative Kabeleinführungen

- Kabelschellen in unterschiedlichen Klemmbreiten für Sonderverkabelungen
- Kabeleinführung über BNC-Stecker
- Ausführung in Zink-Druckguss mit Inotec-Schwalbenschwanz für niedrige Übergangswiderstände





Crimpflansch für kleine Kabeleingänge

Art.-Nr. CF100-x/x

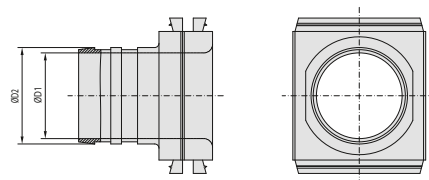
Spezifikation

- Crimpflansch für 9- bis 48-polige Gehäuse
- Verarbeitung mit Crimphülse CH-x/x gemäß Inotec-Crimpflanschfestlegung und Kabelverarbeitung

Lieferumfang

- 1 St. Crimpflansch CF100-x/x

x/x bezeichnet D1 / D2
(Innen- / Außendurchmesser in mm, D1 max. 8,0 mm)



Crimpflansch für große Kabeleingänge

Art.-Nr. CF200-x/x

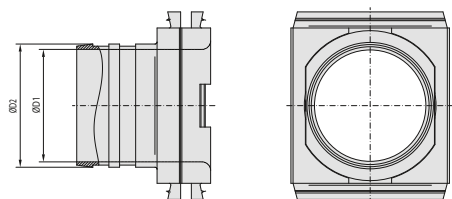
Spezifikation

- Crimpflansch für 48- / 50- / 104-polige Gehäuse
- Verarbeitung mit Crimphülse CH-x/x gemäß Inotec-Crimpflanschfestlegung und Kabelverarbeitung

Lieferumfang

- 1 St. Crimpflansch CF200-x/x

x/x bezeichnet D1 / D2
(Innen- / Außendurchmesser in mm, D1 max. 11,0 mm)



Crimpflansch einteilig für kleine Kabeleingänge

Art.-Nr. CF300-x/x

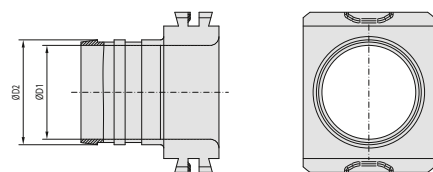
Spezifikation

- Crimpflansch einteilig für 9- bis 48-polige Gehäuse
- Verarbeitung mit Crimphülse CH-x/x gemäß Inotec-Crimpflanschfestlegung und Kabelverarbeitung

Lieferumfang

- 1 St. Crimpflansch CF300-x/x

x/x bezeichnet D1 / D2
(Innen- / Außendurchmesser in mm, D1 max. 10,5 mm)



Crimpflansch für Gehäuse der Baureihe DG09MSBS

Art.-Nr. CF400-x/x

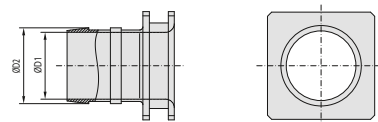
Spezifikation

- Crimpflansch für Gehäuse der Baureihe DG09MSBS
- Verarbeitung mit Crimphülse CH-x/x gemäß Inotec-Crimpflanschfestlegung und Kabelverarbeitung

Lieferumfang

- 1 St. Crimpflansch

x/x bezeichnet D1 / D2
(Innen- / Außendurchmesser in mm, D1 max. 6,5 mm)





Crimphülse

Art.-Nr. CH-x/x

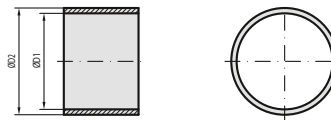
Spezifikation

- Nichtmagnetische Hülse
- Messinglegierung mit Zinkbeschichtung

Lieferumfang

- 1 St. Crimphülse

x/x bezeichnet D1 / D2 (Innen- / Außendurchmesser in mm)



Kabelschelle für kleine Kabeleingänge

Art.-Nr. DKS100

Spezifikation

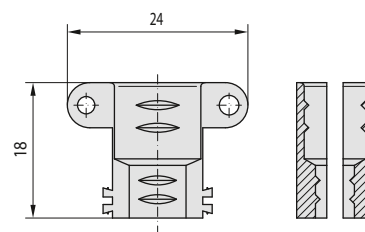
- Kabelschelle für 9- bis 48-polige Gehäuse
- Enthält 2 unterschiedliche Aussparungen für Kabeldurchmesser von ca. 3 bis 12 mm

Lieferumfang

- 2 St. Halbschalen
- 2 St. Senkschrauben M2,5x10

Ausführungsvariante

- Vergrößerter Innendurchmesser (Art.-Nr. DKS100-C101)



Kabelschelle für große Kabeleingänge

Art.-Nr. DKS200

Spezifikation

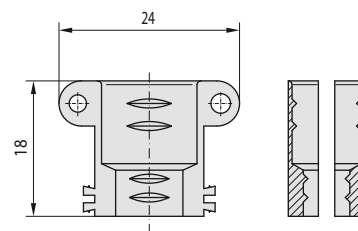
- Kabelschelle für 48- / 50- / 104-polige Gehäuse
- Enthält 2 unterschiedliche Aussparungen für Kabeldurchmesser von ca. 5 bis 14 mm

Lieferumfang

- 2 St. Halbschalen
- 2 St. Senkschrauben M2,5x16

Ausführungsvariante

- Vergrößerter Innendurchmesser (Art.-Nr. DKS200-C101)



Mehrfach-Kabelschelle für kleine Kabeleingänge

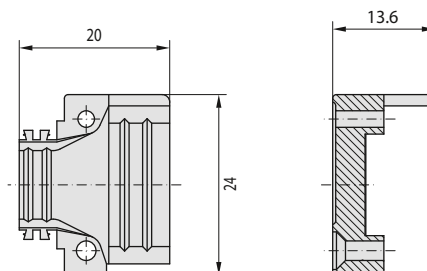
Art.-Nr. DKS107

Spezifikation

- Kabelschelle für 9- bis 48-polige Gehäuse
- Für bis zu 3 Kabel mit Außendurchmesser 6 bis 8 mm

Lieferumfang

- 2 St. Halbschalen
- 2 St. Senkschrauben M2,5x10





Mehrfach-Kabelschelle für große Kabeleingänge

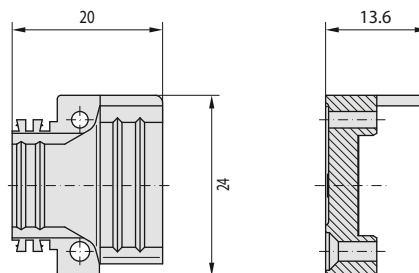
Art.-Nr. DKS207

Spezifikation

- Kabelschelle für 48- / 50- / 104-polige Gehäuse
- Für bis zu 3 Kabel mit Außendurchmesser 6 bis 11 mm

Lieferumfang

- 2 St. Halbschalen
- 2 St. Senkschrauben M2,5x10



Kabelschelle für kleine Kabeleingänge, asymmetrisch

Art.-Nr. DKS300

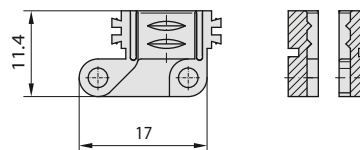
Spezifikation

- Asymmetrische Kabelschelle für geringe Kabeldurchmesser, Einzeladern und begrenzte Bauräume
- Der maximale Außendurchmesser für geschirmte Kabel beträgt ca. 6 mm

Lieferumfang

- 2 St. Halbschalen
- 2 St. Senkschrauben M2,5x10

Eingeschränkte Kompatibilität – bitte kontaktieren Sie unseren technischen Support bzgl. des korrekten Einbaus in unsere Sub-D oder M12 Gehäuse.



Blindstopfen für kleine Kabeleingänge

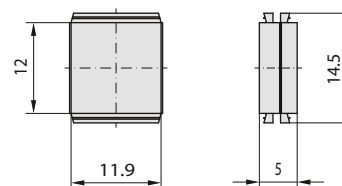
Art.-Nr. DBS100

Spezifikation

- Blindstopfen für 9- bis 48-polige Gehäuse
- Zum EMV-gerechten Abdichten nicht verwendeter Kabeleingänge
- Auch zum Einbau von Koaxialsteckern, LEDs, Miniaturschaltern etc. geeignet

Lieferumfang

- 1 St. Blindstopfen





Blindstopfen für große Kabeleingänge

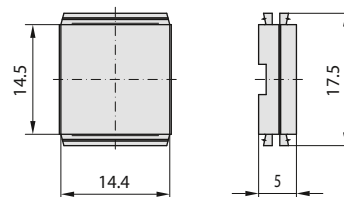
Art.-Nr. DBS200

Spezifikation

- Blindstopfen für 48- / 50- / 104-polige Gehäuse
- Zum EMV-gerechten Abdichten nicht verwendeter Kabeleingänge
- Auch zum Einbau von Koaxialsteckern, LEDs, Miniaturschaltern etc. geeignet

Lieferumfang

- 1 St. Blindstopfen



Blindstopfen für Gehäuse der Baureihe DG09MSBS

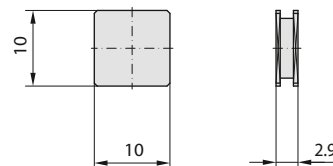
Art.-Nr. DBS400

Spezifikation

- Blindstopfen für Gehäuse der Baureihe DG09MSBS
- Zum Verschließen nicht benötigter Kabeleingänge
- Auf Anfrage auch individuelle Bestückung z. B. mit LED oder Fangseil möglich

Lieferumfang

- 1 St. Blindstopfen



Blindstopfen mit BNC-Steckverbindern

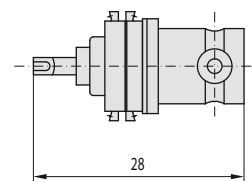
Art.-Nr.
siehe Produktbeschreibung

Spezifikation

- Blindstopfen DBS100 mit integriertem BNC-Steckverbinder
- Ermöglicht eine schnell lös- und wechselbare, EMV-gerechte Anbindung von Koaxialkabeln an Inotec-Steckverbindergehäuse (Sub-D, M12 oder DIN 41612)

Lieferumfang

- | | Art.-Nr. |
|--|----------------|
| ■ 1 St. Blindstopfen mit BNC-Buchse 50 Ohm | DBS100-BNC001S |
| ■ 1 St. Blindstopfen mit BNC-Buchse 75 Ohm | DBS100-BNC002S |
| ■ 1 St. Blindstopfen mit BNC-Buchse 50 Ohm, isoliert | DBS100-BNC003S |



Ausführungsvarianten mit BNC-Stecker (DBS100-BNCxxxP) auf Anfrage.



Crimpadapter für MIL- und sonstige Rundsteckverbinder

Die original Crimpflanschtechnik von Inotec mit 360° Kontaktierung des Kabelschirms kann auch in bestehende Rundsteckverbindersysteme integriert werden.

Insbesondere bei Steckverbindern nach MIL-Standard spielt die elektromagnetische Verträglichkeit im Sinne der Vermeidung von Störstrahlungseinflüssen aber auch im Sinne der Abhörsicherheit eine entscheidende Rolle. Häufig bestehen zusätzlich sehr hohe Anforderungen an die mechanische Belastbarkeit und den IP-Schutz.

Für einige wichtige Typen von MIL-Steckverbindern hat Inotec deshalb einen speziellen Crimpflanschadapter entwickelt, welcher Robustheit und eine zuverlässige

Kabelschirmanbindung gewährleistet. Der Crimpflansch wird bei diesen MIL-C-38999-Adaptoren mit Zahnkranzhülse und Überwurfmutter als Baugruppe vormontiert. Durch einen integrierten Anlageflansch für Schrumpfschläuche kann auch die Schutzklasse IP67 problemlos erreicht werden.

Die universell einsetzbaren CE-Rundadapter nach MIL-DTL-38999 können mithilfe des passenden Inotec-Werkzeugsatzes in verschiedene Steckverbindersysteme integriert werden.

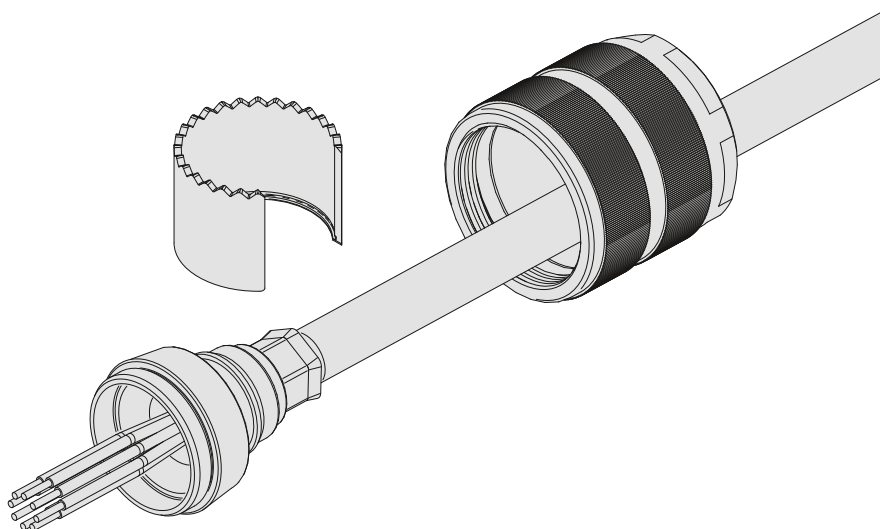
Alle Adapter werden kabelspezifisch gemäß der für den jeweiligen Anwendungsfall erstellten Inotec-Crimpflanschfestlegung ausgeführt.

Adapter für MIL-Rundsteckverbinder

- Standardadapter für MIL-C-38999
- Schrumpfschlauch-Anlagefläche für Aufbauten in Schutzklasse IP67
- Varianten für weitere MIL-Rundsteckverbinder-normen auf Anfrage

Universelle Crimpadapter

- Erhältlich in 4 Standardgrößen
- „Design-in“ Komponente für anwendungsspezifisch entwickelte Rundsteckverbinder





MIL-C-38999 Steckergehäuse

Art.-Nr.
siehe Produktbeschreibung

Spezifikation

- Crimpflanschadapter für Rundsteckverbinder nach MIL-C-38999
- Die Ermittlung des Crimpflanschdurchmessers erfolgt kabelspezifisch, gemäß Inotec-Crimpflanschfestlegung

Lieferumfang

- 1 St. Zahnkranzhülse (a)
- 1 St. Überwurfmutter (b)
- 1 St. Crimpflanschadapter (c)
- 2 St. Dichtringe

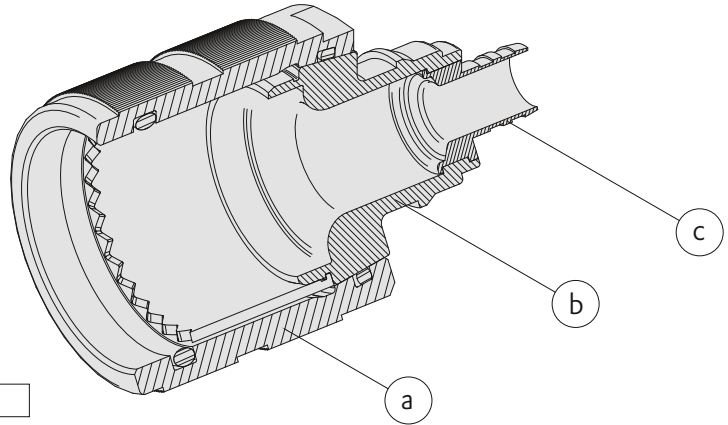
Zubehör

- Crimphülse
- Schrumpfschlauch

Artikelbezeichnung

- Die Artikelnummer der kompletten Baugruppe setzt sich wie folgt zusammen:
 - CFSCE-x/x
 - Durchmesserbereich x/x min. 3,5 / 4,5 bis max. 8,0 / 9,0
- Die Artikelnummer für Ihre Anwendung erhalten Sie gemäß kabelspezifischer Crimpflanschfestlegung

- (a) Zahnkranzhülse
- (b) Überwurfmutter
- (c) Crimpflanschadapter



x/x steht für den Innen- / Außendurchmesser des Crimpflansches

Universeller Crimpadapter nach MIL-DTL-38999

Art.-Nr.
siehe Produktbeschreibung

Spezifikation

- Universell einsetzbarer Crimpadapter für Rundsteckverbinder
- Crimpflanschdurchmesser muss durch kabelspezifische Crimpflanschfestlegung ermittelt werden

Lieferumfang

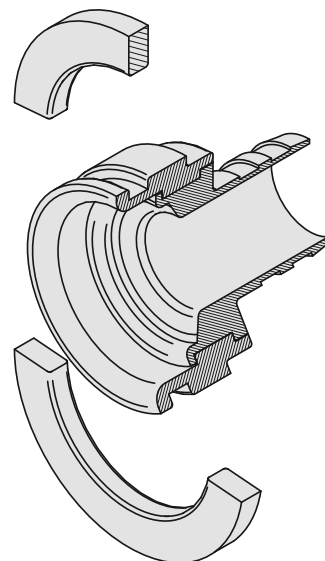
- 1 St. Crimpadapter
- 2 St. Ringhälften

Zubehör

- Crimphülse

Artikelbezeichnung

- Erhältlich in 4 Standardgrößen nach MIL-DTL-38999
- Die Artikelnummer der kompletten Baugruppe setzt sich wie folgt zusammen:
 - CE12-x/x
 - CE14-x/x
 - CE16-x/x
 - CE22-x/x
 - Durchmesserbereich x/x min. 3,5 / 4,5 bis max. 8,0 / 9,0
- Die Artikelnummer für Ihre Anwendung erhalten Sie gemäß kabelspezifischer Crimpflanschfestlegung



x/x steht für den Innen- / Außendurchmesser des Crimpflansches



Das entsprechende Montagewerkzeug finden Sie im Kapitel Werkzeuge auf S. 112



Kabeldurchführungen mit Crimpflanschtechnik

Spezielle Aufbauten im Maschinen-, Geräte- und Anlagenbau erfordern häufig die direkte Durchführung von Kabeln durch die Gehäusewand. Diese Durchführungen sind hinsichtlich der EMV besonders problematisch, da in der Regel hohe Anforderungen an den IP-Schutz gestellt werden, aber Dichtheit und Kontaktierung i. d. R. gegenläufige Anforderungen sind.

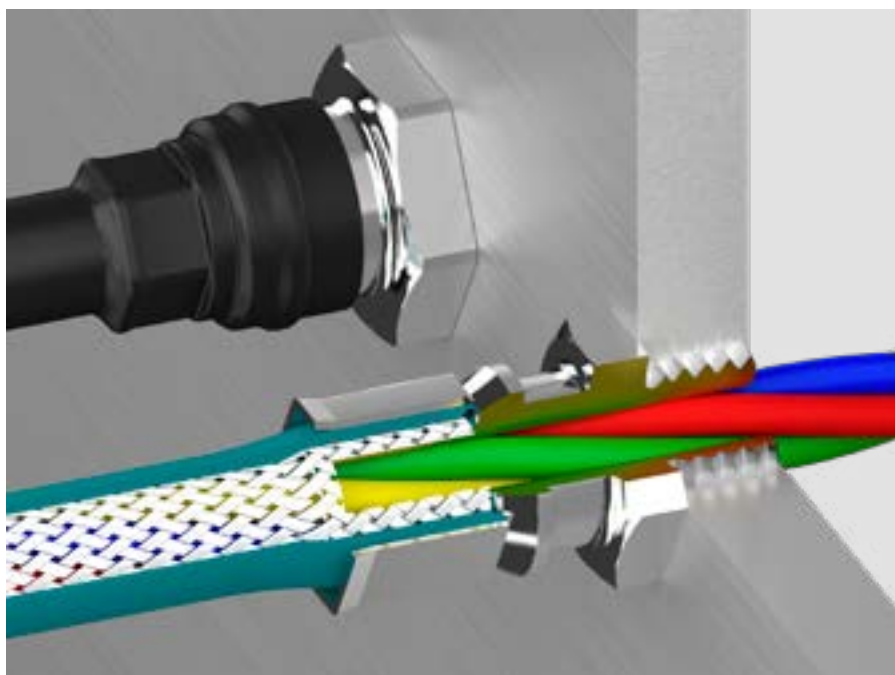
Die Inotec-Kabeldurchführung verwendet die einzigartige Crimpflanschtechnik zur 360° Kontaktierung des Kabelschirms. In Kombination mit einer Schrumpfschlauchabdeckung bietet sie gleichzeitig IP67 Schutz und maximale Störstrahlsicherheit.

Kompakt-Kabeldurchführung KD3xx mit integriertem Crimpflansch

- Kompakte Bauweise für hohe Packungsdichten
- Dichtring und Anlageflansch für Schrumpfschlauch ermöglichen Aufbauten in Schutzklasse IP67
- Kundenspezifische Auslegung möglich
- Alle Vorteile der Original Inotec-Crimpflanschtechnik:
 - 360° Schirmkontakt
 - Hohe Zug-, Torsions- und Vibrationsbeständigkeit
 - Keine Kompression der innenliegenden Kabeladern
 - Schneller und zuverlässig reproduzierbarer Montageprozess

Universal-Kabeldurchführung KD412 auf M12-Basis

- Mit der standardisierten Gewindegröße M12 ist die KD412-x/x optimal für einen flexiblen Aufbau
- Die 2-teilige Bauweise ermöglicht eine Kombination mit allen aktuell verfügbaren Flanschdurchmessern des CF100 im Durchmesserbereich 2,7 mm bis maximal 8 mm (Innendurchmesser)





Kompakt-Kabeldurchführung

Spezifikation

- Einteilige Kabeldurchführung aus hochfester Messinglegierung
- Kompaktes Design ermöglicht hohe Packungsdichten
- Kurzes Feingewinde, optimal für Direktmontage
- Galvanisch verzinkt für optimale und dauerhafte Massekontaktierung
- Anlageflansch für Schrumpfschlauch ermöglicht zusätzliche Abdichtung nach IP-Anforderung
- Verarbeitung gemäß kabelspezifischer Inotec-Crimpflanschfestlegung

Lieferumfang

- 1 St. Kabeldurchführung

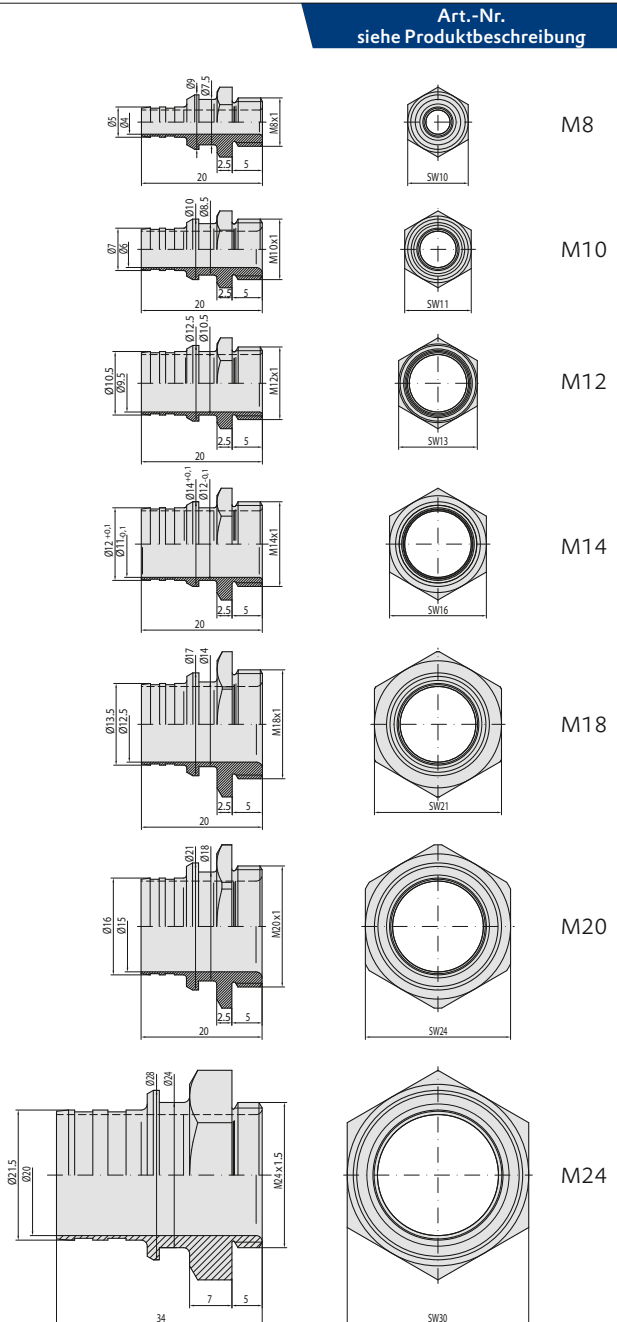
Zubehör

- Kontermuttern in schmaler Bauform (auf Anfrage)
- Dichtringe (auf Anfrage)

Auswahlübersicht KD3xx

| Art.-Nr. | Gewinde | Schlüsselweite 6-kant | Crimpflanschdurchmesser innen / außen |
|-----------------|---------|-----------------------|---------------------------------------|
| KD308-4,5/5,5 | M8x1 | SW10 | 4,5 / 5,5 |
| KD308-4/5 | M8x1 | SW10 | 4 / 5 |
| KD308-5/6 | M8x1 | SW10 | 5 / 6 |
| KD310-6,5/7,5 | M10x1 | SW11 | 6,5 / 7,5 |
| KD310-6/7 | M10x1 | SW11 | 6 / 7 |
| KD310-7/8 | M10x1 | SW11 | 7 / 8 |
| KD312-7,5/8,5 | M12x1 | SW13 | 7,5 / 8,5 |
| KD312-8,5/9,5 | M12x1 | SW13 | 8,5 / 9,5 |
| KD312-8/9 | M12x1 | SW13 | 8 / 9 |
| KD312-9,5/10,5 | M12x1 | SW13 | 9,5 / 10,5 |
| KD312-9/10 | M12x1 | SW13 | 9 / 10 |
| KD314-10/11 | M14x1 | SW16 | 10 / 11 |
| KD314-11/12 | M14x1 | SW16 | 11 / 12 |
| KD318-12,5/13,5 | M18x1 | SW21 | 12,5 / 13,5 |
| KD318-13,5/14,5 | M18x1 | SW21 | 13,5 / 14,5 |
| KD318-14,5/15,5 | M18x1 | SW21 | 14,5 / 15,5 |
| KD318-14/15 | M18x1 | SW21 | 14 / 15 |
| KD320-15/16 | M20x1 | SW24 | 15 / 16 |
| KD320-16/17,5 | M20x1 | SW24 | 16 / 17,5 |
| KD320-17/18,5 | M20x1 | SW24 | 17 / 18,5 |
| KD324-20/21,5 | M24x1,5 | SW30 | 20 / 21,5 |

Sondergrößen und abweichende Gewindearten auf Anfrage.



Universal-Kabeldurchführung M12

Spezifikation

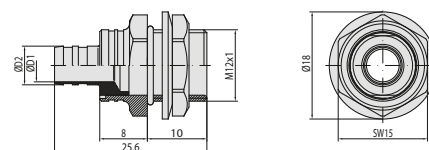
- Einheitliche Gewindegröße M12x1 für alle Flanschdurchmesser
- Schlüsselweite 15 mm
- Gewindelänge 10 mm ermöglicht Konterung auch bei hohen Wandstärken
- Breiter Anlageflansch für Schrumpfschlauchmontage
- Verfügbare Flanschdurchmesser ab 2,7 / 3,5 bis maximal 8 / 9 (jeweils Innen- / Außendurchmesser)

Lieferumfang

- 1 St. Haltewinkel für CF100 und 300

* Art.-Nr. mit kabelspezifisch festgelegtem Durchmesser gemäß kabelspezifischer Crimpflanschfestlegung

Art.-Nr. KD412-x/x*



Werkzeuge





Inotec-Werkzeuge für die Kabelverarbeitung und Montage

Zur Verarbeitung hochwertiger und hochpräziser Komponenten ist selbstverständlich eine entsprechend hochwertige Montageausrüstung erforderlich. Inotec bietet für alle qualitätsrelevanten Bearbeitungsschritte passende Werkzeuge an.

Unsere Prämissen bei der Entwicklung, Fertigung und Auswahl von Werkzeugen:

- Präzise Einhaltung und zuverlässige, dauerhafte Reproduzierbarkeit der festgelegten Verarbeitungsparameter
- Langlebigkeit und einfacher Austausch von Wechseleinsätzen und Verschleißteilen
- Ergonomische und effiziente Bedienbarkeit für wirtschaftliche und fehlerfreie Fertigungsprozesse

Für die Verarbeitung von Inotec-Crimpflanschen und -hülsen wurden spezielle Handzangen und Gesenke entwickelt.

Geometrien, Durchmesser und Toleranzen entsprechen den hohen Anforderungen, die wir an unsere Produkte und das Ergebnis ihrer Verarbeitung stellen. Ausschließlich die Verwendung der Inotec-Werkzeuge gemäß unserer

kabelspezifischen Crimpflanschfestlegung gewährleistet eine zuverlässige Funktion der Crimpverbindung.

Bei der Verarbeitung von Kontakten setzt Inotec auf bewährte, hochwertige Crimptechnologien. Für unsere präzisionsgedrehten Crimpkontakte empfehlen wir grundsätzlich den Einsatz von 8-Kerb-Crimpzangen zur Erreichung maximaler Auszugsfestigkeiten ohne Beschädigung der Litzen.

Ergänzend zur Crimpflanschtechnik bietet Inotec-Montagehilfen und Standardwerkzeuge für die Montage und Verarbeitung von Steckverbindern, Crimpflanschen und Gehäusen an. Auch hier setzen wir auf einfache Handhabung, Qualität und Langlebigkeit. Oftmals sind es die kleinen Dinge, die den Unterschied machen: So können beispielsweise ungünstige Einbausituationen bei Steckverbindergehäusen durch den Einsatz von Innensechskantschrauben „entschärft“ werden. Ein einfacher Schraubendreher mit Kugelkopf erlaubt die Fixierung der Schraube unter Winkeln bis 30°. Bei Montageproblemen oder generellen Fragen zu Verarbeitung und Montage beraten wir gerne.

Werkzeuge zur Crimpflanschverarbeitung

- Kompakte, hochwertige Handzangen für die einhändige Bedienung bei der Feldkonfektionierung
- Kniehebelpresse mit Crimpbacken für die Werkstattmontage
- Verschleißfeste Spezial-Crimpbacken aus gehärtetem Stahl in 0,5 mm Abstufung
- Spezielle Einsetzwerkzeuge für Inotec-Crimpflansche
- Hochwertige Kabelschirmschere

Werkzeuge zur Verarbeitung von Crimpkontakten

Präzisionscrimpzangen für gestanzte B Crimpkontakte

- 8-Kerb-Crimpzange für gedrehte Crimpkontakte
- Kontakteinsetz- und -lösewerkzeug

Sonstige Montagewerkzeuge

- Für alle Schraubverriegelungen mit Innensechskant empfehlen wir unseren Schraubendreher mit Kugelkopf SDK01
- Produktspezifische Werkzeuge (z. B. Einsetzwerkzeuge für Kodierstifte) finden Sie im jeweiligen Katalogabschnitt

Handcrimpzange für Original Inotec-Crimpflanschtechnik

Art.-Nr. HZ202

Spezifikation

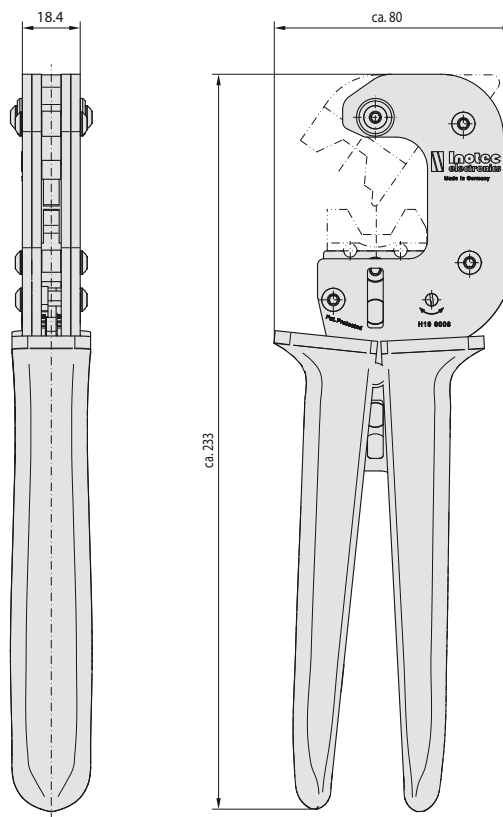
- Kompakte Handzange zur Kabelverarbeitung mit der Inotec-Crimpflanschtechnik
- Die einzigartige schwenkbare, obere Crimpbacke ermöglicht die einhändige Bedienung und Verarbeitung von Querschnitten von 3,5 mm bis 20 mm
- Geschliffene Befestigungsbolzen für Crimpbacken-Einsätze gewährleisten maximale Zuverlässigkeit und Wiederholgenauigkeit
- Keine Voreinstellung oder Kalibrierung erforderlich
- Einsatz gemäß kabelspezifischer Crimpflanschfestlegung

Lieferumfang

- 1 St. Handzange (ohne Crimpbacken)
- 1 St. Innensechskantschlüssel

Bestellhinweise

- Verwendung ausschließlich mit Crimpbacken-Einsätzen CB202-xxx und CB202-xxxT
- Nicht kompatibel mit den Einsätzen CB-xxx(T) und CB201-xxx(T) für die ausgelaufenen Handzangenmodelle HZ100 und HZ201



Crimpbacken-Einsatz für HZ202

Art.-Nr. CB202-xxx(T)

Spezifikation

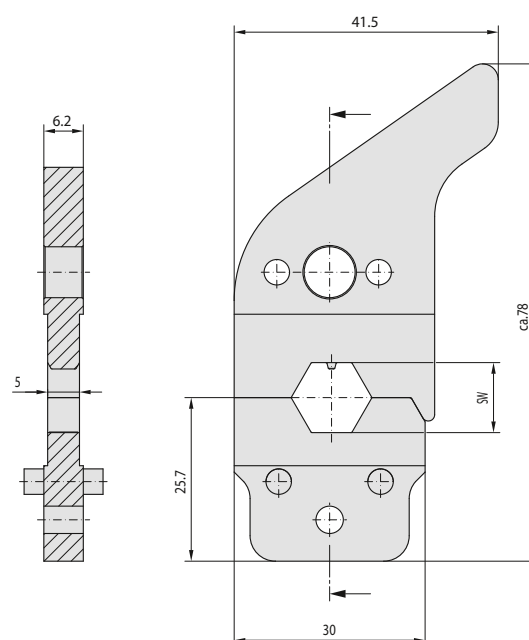
- CB202-xxx(T) Sechskant-Crimpeinsätze
- Einsatzfertig kalibriert (keine Voreinstellung der Handzange nach Einbau erforderlich)
- Einfache Montage und Demontage für schnellen Backenwechsel
- Optionale Ausführung mit Trapezeindruck (T) in der oberen Crimpbacke zur Verbesserung der Torsionsfestigkeit
- Erhältlich in Schlüsselweiten von 3,5 mm bis 20 mm
- Größenabstufung in 0,5 mm Schritten für optimales Crimpergebnis

Lieferumfang

- 1 Satz Crimpbacken

Bestellhinweise

- Artikelnummer gemäß kabelspezifischer Crimpflanschfestlegung*
- xxx = Schlüsselweite (z. B. 065 = 6,5 mm)
- Index "T" = obere Crimpbacke mit Trapezeindruck





Kniehebelpresse

Art.-Nr. IHP500

Spezifikation

- Vielseitig verwendbare Kniehebelpresse in solider Bauweise mit ausreichendem Druck für die Verarbeitung der Crimpflansche
- Die 10 mm Schaftaufnahme ermöglicht ein schnelles Umrüsten zwischen verschiedenen Crimpbacken und ist somit ideal für die Werkstattkonfektionierung in Kleinserien

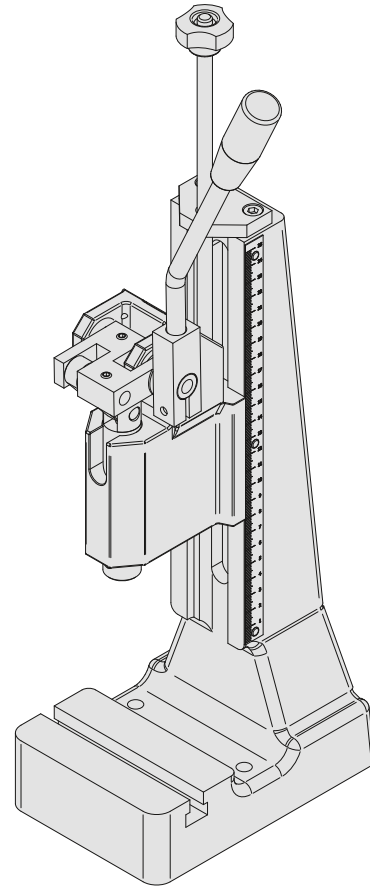
| | |
|--------------------------|--------------|
| Druckkraft | 5,0 kN |
| Hub | 40 mm |
| Verstellbare Arbeitshöhe | 45 - 220 mm |
| Stößeldurchmesser | 20 mm |
| Schaftaufnahme | 10H7 x 25 mm |
| Ausladung | 63 mm |
| Tischgröße | 110 x 60 mm |
| Nutenbreite DIN 650 | 10 mm |
| Grundfläche | 110 x 160 mm |
| Gewicht | 8,5 kg |

Lieferumfang

- 1 St. Kniehebelpresse (ohne Crimpbacken)
- Einsatzfertig vormontiert mit Nutenstein zur Crimpbacken-Positionierung

Bestellhinweise

- Für Kabelverarbeitungen mit hohen Presskräften bieten wir die Pressen IHP1200 (max. 12 kN) und IP2500 (max. 25 kN) an
- Eine entsprechenden Empfehlung erhalten Sie nach der Ermittlung der Presskräfte im Rahmen der kabelspezifischen Crimpflanschfestlegung



Crimpbacken für Kniehebelpresse

Art.-Nr. DCBxxx(T)

Spezifikation

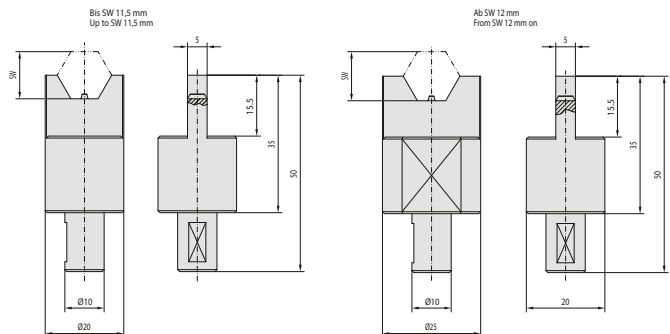
- Crimpbacken für Kniehebelpresse IHP500

Lieferumfang

- 1 Satz Crimpbacken

Bestellhinweise

- Artikelnummer gemäß kabelspezifischer Crimpflanschfestlegung*
- xxx = Schlüsselweite (z. B. 065 = 6,5 mm)
- Index "T" = obere Crimpbacke mit Trapezeindruck
- Index "TT" = obere und untere Crimpbacke mit Trapezeindruck



* Hinweis zu Kabelverarbeitung und Crimpbackentyp

Durchmesser von Crimpkomponenten sowie der zu verwendende Crimpbackentyp werden durch die kabelspezifische Inotec-Crimpflanschfestlegung definiert. Bestellungen für Crimpbacken können nur auf Basis einer gültigen Festlegung bearbeitet werden.

Sollte diese für Ihren Anwendungsfall nicht vorliegen oder liegt die letzte Festlegung länger als 3 Jahre zurück, senden Sie uns bitte ein Kabelmuster von min. 0,5 m Länge. Wir erstellen Ihnen umgehend eine aktualisierte Crimpflanschfestlegung.

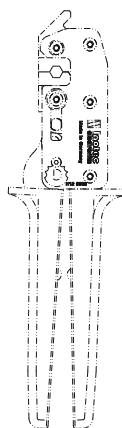
Ersatz-Crimpbacken für Inotec HZ100

Spezifikation

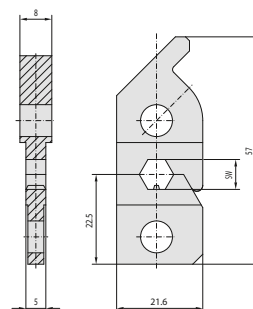
- Original-Ersatzteile für Inotec-Handcrimpzange HZ100
- Größe und Ausführung gemäß Inotec-Crimpflanschfestlegung
- Bestellbeispiel CB-095T = Schlüsselweite 9,5 mm mit Dorn für Trapezeindruck

Hinweis

- Unsere Handcrimpzange HZ100 ist nicht mehr lieferbar, wir bieten aber weiterhin einen Wartungs- und Reparaturservice an



Art.-Nr. CB-xxx(T)



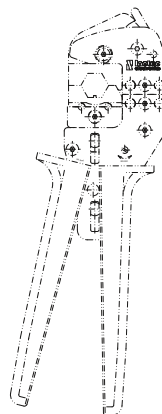
Ersatz-Crimpbacken für Inotec HZ201

Spezifikation

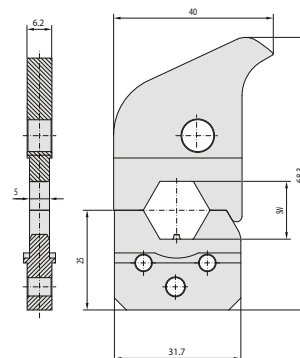
- Original-Ersatzteile für Inotec-Handcrimpzange HZ100
- Größe und Ausführung gemäß Inotec-Crimpflanschfestlegung
- Bestellbeispiel CB201-135T = Schlüsselweite 13,5 mm mit Dorn für Trapezeindruck

Hinweis

- Unsere Handcrimpzange HZ201 ist nicht mehr lieferbar, wir bieten aber weiterhin einen Wartungs- und Reparaturservice an



Art.-Nr. CB201-xxx(T)



Handzange für Crimpeinheit CE

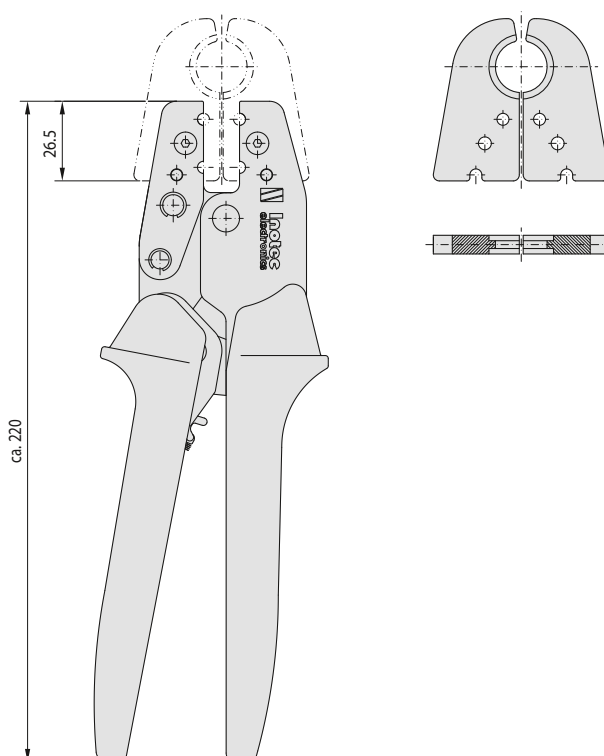
Spezifikation

- Spezialwerkzeug zur Montage der universellen Crimpadapter nach MIL-DTL-38999 (siehe Seite 105)
- Crimpeinsätze aus gehärtetem Stahl, passend zum jeweiligen Adapter (Art.-Nr. CEB-12, CEB-14, CEB-16 und CEB-22)

Lieferumfang

- 1 St. Handzange
(Achtung, Crimpeinsätze CEB-xx sind separat zu bestellen)
- 1 St. Innensechskantschlüssel

Art.-Nr. HCE01 / CEB-xx





Crimpzange für FCC Stanzkontakte

Art.-Nr.
siehe Produktbeschreibung

Spezifikation

- Gehärteter Spezialstahl für eine lange Lebensdauer
- Parallel geführte, unterteilte Crimpbacken erzeugen eine sichere Crimpverbindung und ermöglichen hohe Auszugskräfte
- Die kompakte Bauweise mit effizienter Kinematik ermöglicht eine einhändige Bedienung mit geringem Kraftaufwand

Standardausführungen

- Handzange für Crimpbereich 0,14-0,5 mm²
- Handzange für Crimpbereich 0,5-1,5 mm²

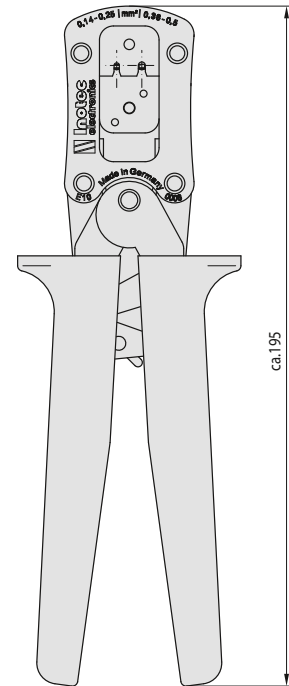
Art.-Nr.

HZ148
HZ248



B-Crimpfung

- Schliffbild einer Crimpung im Querschnitt
- Crimpkontakt FCC1S-200
- Gecrimpt mit HZ148



8-Kerb-Crimpzange

Art.-Nr.
siehe Produktbeschreibung

Spezifikation

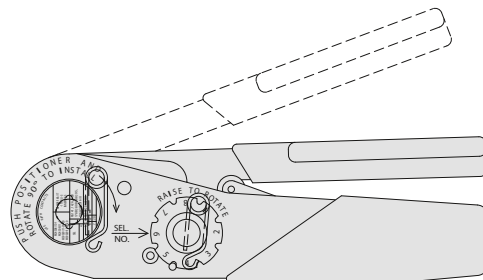
- 8-Kerb-Crimpzange in MIL Ausführung
- Geeignet für präzisionsgedrehte Sub-D / M12 Crimpkontakte
- Verstellbare Eindrücktiefe
- Austauschbarer Positioniereinsatz zur Verarbeitung verschiedener Kontakttypen

Standardausführungen

- Handzange (ohne Positioniereinsatz)
- Positioniereinsatz für Inotec-Sub-D / M12 Crimpkontakte

Art.-Nr.

M22520/2-01
M22520/2-08



Positioniereinsätze für weitere Kontaktarten auf Anfrage

Kontakteinsetz- und -lösewerkzeug

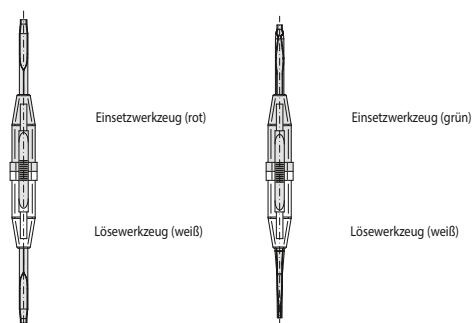
Art.-Nr. DCT100

Spezifikation

- Montagehilfe für Standard Sub-D Crimpkontakte und Inotec-M12 Crimpkontakte
- Teilbares Doppelwerkzeug zum Einsetzen (rote Seite) und Lösen (weiße Seite) von Crimpkontakten in Isolierkörpern

Lieferumfang

- 1 St. Kontakteinsetz- und -lösewerkzeug



Einsetzwerkzeug CFE

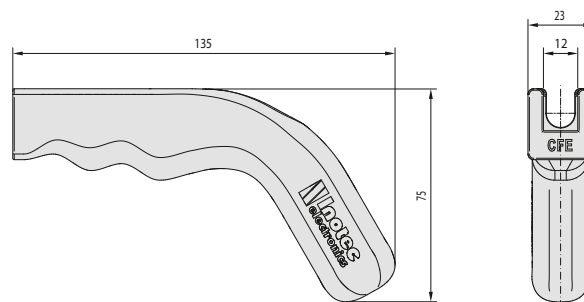
Spezifikation

- Das Einsetzwerkzeug fixiert den Crimpflansch während des Einführens unter das Schirmgeflecht und den Kabelmantel
- Die ergonomische Form reduziert die erforderlichen Handkräfte bei der Montage und ermöglicht so eine ermüdungsfreie, zeitsparende Crimpflanschverarbeitung
- Verfügbar für alle Inotec-Crimpflanschtypen

Ausführungsvariante je Crimpflanschtyp

- für Standard- Kabeleingang CF100-x/x und CF300-x/x
- für großen Kabeleingang CF200-x/x
- kompakt CF400-x/x

Art.-Nr.
CFE101
CFE201
CFE401



Art.-Nr.
siehe Produktbeschreibung

Kabelscheren

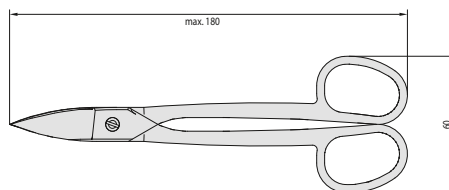
Spezifikation

- Schneiden aus gehärtetem Stahl zum Trennen von metallischen Geflechten
- Die gebogene Spitze erleichtert das Beschneiden des Schirmgeflechts bei der Crimpflanschmontage

Lieferumfang

- 1 St. Kabelschirmschere mit Hülle

Art.-Nr.
CS01

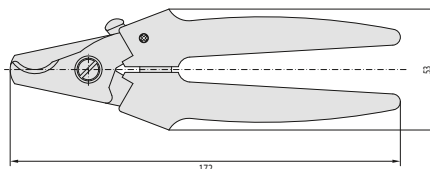


Art.-Nr.
siehe Produktbeschreibung

Ergänzend dazu erhältlich

- 1 St. Kabelschere zum Ablängen

Art.-Nr.
CS02



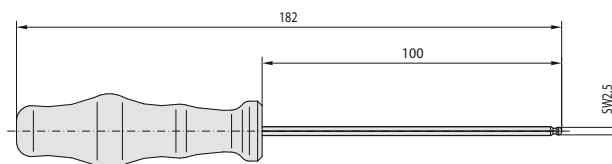
Schraubendreher

Spezifikation

- Innensechskant-Schraubendreher aus gehärtetem Stahl
- Schlüsselweite SW2,5
- Der Kugelkopf ermöglicht das Verschrauben von Innensechskant-Schrauben SW2,5 unter einem Winkel bis 30°

Lieferumfang

- 1 St. Schraubendreher Schlüsselweite 2,5 mm



Art.-Nr. SDK01



Eindrückwerkzeug für Kodierstifte KOS-01

Art.-Nr. KOD101

Spezifikation

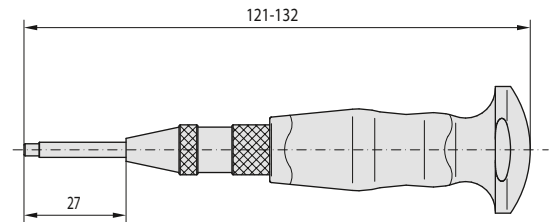
- Speziell für das Einsetzen der Kodierstifte KOS-01 in Inotec-Kodierelemente ausgelegt
- Der innenliegende Federmechanismus erzeugt exakt den für das Eindrücken der Kodierstifte erforderlichen Impuls und ermöglicht so eine prozesssicher reproduzierbare Kodierung

Lieferumfang

- 1 Eindrückwerkzeug für Kodierstifte

Servicehinweise

- Die Federkraft des KOD101 ist werksseitig voreingestellt
- Bei Funktionsstörungen und Beschädigungen muss eine Überprüfung bzw. Reparatur durch Inotec erfolgen



Bitte beachten Sie die Verarbeitungshinweise auf S. 83

Eindrückwerkzeug für Kodierstifte KOS-91

Art.-Nr. KOD148

Spezifikation

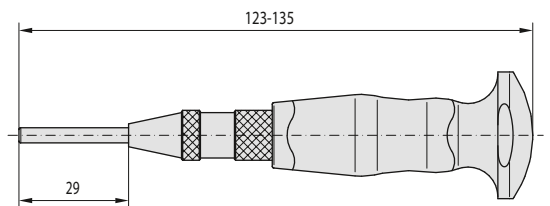
- Speziell für das Einsetzen der Kodierstifte KOS-91 in Inotec-Kodierelemente ausgelegt
- Der innenliegende Federmechanismus erzeugt exakt den für das Eindrücken der Kodierstifte erforderlichen Impuls und ermöglicht so eine prozesssicher reproduzierbare Kodierung

Lieferumfang

- 1 Eindrückwerkzeug für Kodierstifte

Servicehinweise

- Die Federkraft des KOD148 ist werksseitig voreingestellt
- Bei Funktionsstörungen und Beschädigungen muss eine Überprüfung bzw. Reparatur durch Inotec erfolgen



Bitte beachten Sie die Verarbeitungshinweise auf S. 88

Kabelmesser

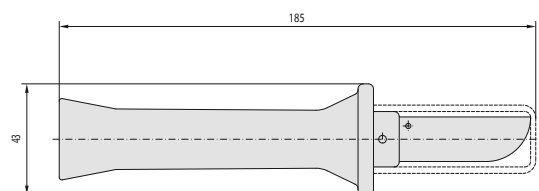
Art.-Nr. CC01

Spezifikation

- Ergonomisches Handmesser zum Abisolieren und Beschneiden von Adern und Litzen
- Starre Klinge aus gehärtetem Stahl für hohe Lebensdauer

Lieferumfang

- 1 St. Messer mit Schutzkappe



Technische Informationen





Störstrahlsicherheit

Inotec führt regelmäßig Überprüfungen der Schirmdämpfung nach DIN IEC 62153-4-5 an Referenzgehäusen durch. Das untenstehende Diagramm zeigt exemplarisch die Schirmdämpfungswerte von unterschiedlichen Gehäusetypen im Vergleich. Als Prüflinge wurden jeweils zwei Steckverbindergehäuse gleichen Typs als Kupplung miteinander verbunden. Alle Gehäuse wurden mit identischen Steckverbindern bestückt. Die Kabelschirmanbindung zum Referenzkabel erfolgte jeweils gemäß den herstellereigenen Vorgaben.

Als Messwert wird die Leistungsabgabe des Prüflings an die Umgebung über die Absorbermesszange erfasst. Die Bezugsbasis von 0 dB wird auf dem Leistungsabgabenniveau eines ungeschirmten Referenzkabels festgelegt. Über eine Absorbermesszange wird dann die Leistungsabgabe der Prüflinge gemessen. Die Schirmdämpfungskurven stellen somit die Differenz der Leistungsabgabe zum ungeschirmten Kabel dar.

Vergleichsmessung an Referenzgehäusen

Die besten Dämpfungswerte zeigt das geschirmte Kabel ohne Steckverbinder. Bei den Vergleichsmessungen der Steckverbinderkupplungen zeigt sich deutlich, dass Gehäuse in Vollmetall generell eine höhere Abschirmungsqualität im Vergleich zu Kunststoff erreichen, wobei metallisch beschichtete Kunststoffgehäuse eine geringere Dämpfung aufweisen, als Kunststoffgehäuse mit Metalleinlagen.

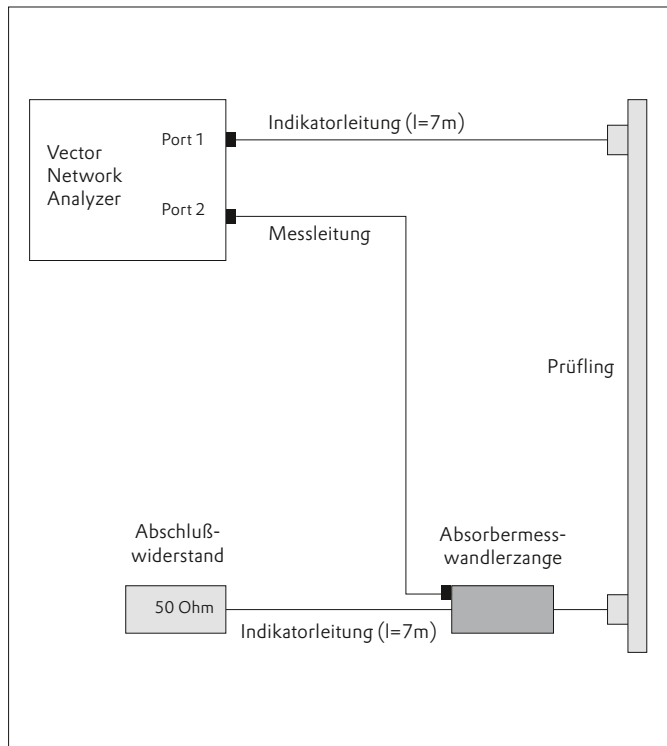
Betrachtet man die Messergebnisse der Vollmetallgehäuse, zeigen sich die Vorteile des HF-dichten Inotec-Gehäusedesigns in Verbindung mit dem Inotec-Crimpflansch im Vergleich zum gemessenen Benchmark-Gehäuse. Zusätzlich erkennt man deutlich den Effekt tief gezogener Gehäuseschürzen bei den Inotec-Baureihen MSX und MSBS. Durch den nahezu bündigen Abschluss mit dem Gegensteckergehäuse im Versuchsaufbau bzw. einer Frontplatte im Praxiseinsatz kann die Leistungsabgabe an die Umgebung nochmals signifikant verringert werden.



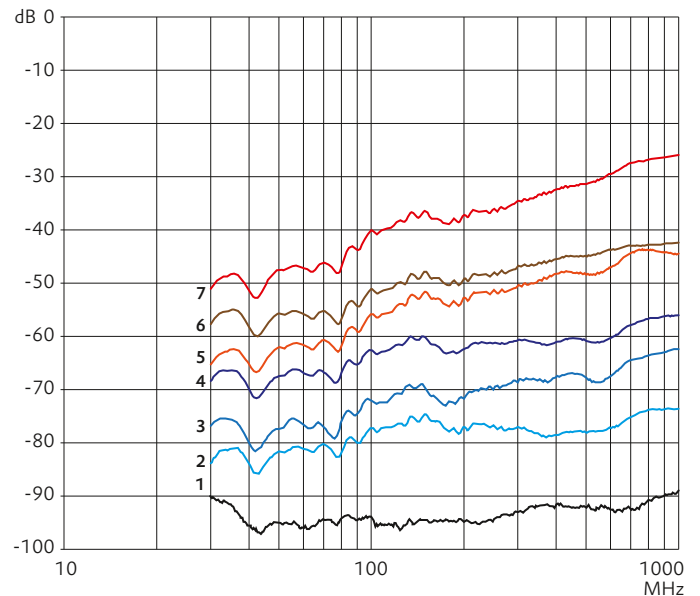


Abschirmungsqualität von Inotec-Vollmetallgehäusen im Benchmarkvergleich

Prüfaufbau Verfahren mit Absorberzange



Schirmdämpfungsmessung nach DIN IEC 62153-4-5*



- Reihe 1: Geschirmtes Kabel ohne Steckverbinder
- Reihe 2: Inotec DG09MSX
- Reihe 3: Inotec DG09MSBS
- Reihe 4: Inotec DG09MS
- Reihe 5: Vollmetallgehäuse, Benchmark
- Reihe 6: Kunststoffgehäuse, Metallbeschichtung
- Reihe 7: Kunststoffgehäuse, Metalleinlagen

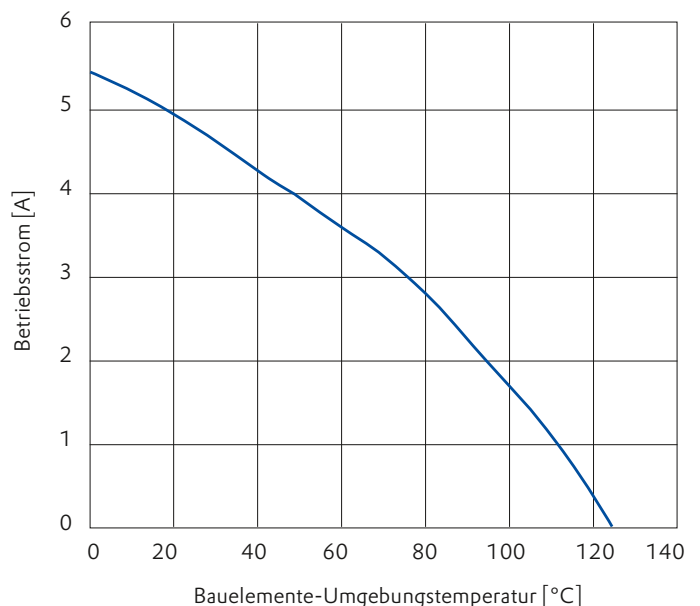
* Prüfverfahren für metallische Kommunikationskabel - Teil 4-5:
Elektromagnetische Verträglichkeit (EMV) - Kopplungsdämpfung oder Schirmdämpfung

Technische Informationen für Inotec-Steckverbinder und Kontakte

| | |
|--------------------------|--------------------------------|
| Polzahlen | 9, 15, 25, 37, 50 |
| Nennstrom | 5 A ¹⁾ |
| Betriebsspannung | 125V ~ nach VDE 0110 Gr.A |
| Durchgangswiderstand | ≤ 3 mΩ |
| Prüfspannung | 1000 V, eff |
| Luft- und Kriechstrecken | ≥ 1 mm |
| Isolationswiderstand | ≥ 10 ¹¹ Ω |
| Temperaturbereich | -55°C bis +125°C |
| Steckzyklen | ≥ 500 / 200 / 50 ²⁾ |
| Isolierkörper | PBTP, 2teilig |
| Brennbarkeit | selbstlöschend nach UL 94 V-0 |
| Gehäuse | Stahl, Sn über Ni |
| Kontakte | gedreht, Cu-Legierung |
| Oberfläche | Au über Ni |

- 1) Nach nebenstehender Strombelastungskurve
- 2) Entsprechend den Güteklassen nach DIN 41 652
- 3) Die Angaben beziehen sich auf Prüflinge mit Handlötanschluss. Steckverbinder mit anderen Anschlussarten können abweichende Werte erreichen.

Strombelastungskurve ³⁾





Original Inotec-Crimpflanschtechnik

Kabelverarbeitung mit Original Inotec-Crimpflanschtechnik

Beispielhafte Darstellung der Standard-Kabelverarbeitung KV0001 mit Crimpflansch CF100 und Crimphülse anhand von Schliffbildern.

Deutlich erkennbar ist die 360° Kontaktierung zwischen Kabelschirm und Crimpflansch. Das Kabel wird im Querschnitt nicht verformt, die Adern bleiben im Crimpbereich frei von mechanischer Belastung.

Spezifische Eigenschaften des Kabels wie z. B. ein weicher oder relativ dicker Kabelmantel können die Torsionsfestigkeit der 6-Kant-Crimpung reduzieren. In diesen Fällen wird durch einen trapezförmigen Eindruck in die Crimphülse eine zusätzliche Verdrehsicherung eingebracht.



Schliffbilder einer Kabelverarbeitung nach KV0001 (Standard-Verarbeitung), ohne und mit Trapezeindruck

Wichtige Merkmale einer korrekten Kabelverarbeitung:

- Regelmäßig und vollständig ausgeformte 6-Kant-Kontur
- Auf 360° anliegendes Schirmgeflecht am Crimpflansch
- Keine Quetschung der Adern und Beschädigung des Kabelmantels



4-adriges, geschirmtes „Twisted-pair“ Datenkabel, Crimpung ohne Trapezeindruck



10-adrige, geschirmte Datenleitung, zusätzliche Verdrehsicherung durch Trapezeindruck



Die Inotec-Crimpflanschfestlegung

Grundlegende Voraussetzung für die mechanische Festigkeit der Crimpverbindung sowie eine korrekte Kontaktierung des Kabelschirmes ist die Abstimmung der zu verwendenden Komponenten, Werkzeuge und Verarbeitungsschritte auf das jeweils zu verarbeitende Kabel.

Im Gegensatz zu vergleichbaren Crimpsystemen bietet Inotec eine sehr feine Durchmesserabstufung (0,5 mm) und dadurch ein extrem breites Spektrum an Crimpflanschen, Hülsen und Crimpbacken an.

Als speziellen Service für ihre Kunden legt die Inotec electronics GmbH aus diesem Grunde die jeweils optimale Verarbeitung für jedes herstellereigenspezifische Kabel fest.

Erforderliche Eingangsdaten und Muster:

- Kabelmuster (min. 0,5 m)
- Vorgesehene Verwendung (Inotec-Gehäusetyp)
- Kabel-Datenblatt (sofern vorhanden)

Auf Basis der vorliegenden Informationen führt Inotec mit dem bereitgestellten Kabelmuster Montageversuche und mechanische Tests durch, um die optimale Kombination aus einfacher Montage, zuverlässiger Kabelschirmanbindung sowie bestmöglicher Zug- und Torsionsfestigkeit der Crimpverbindung zu ermitteln.

Nach erfolgter Festlegung erhält der Kunde ein Datenblatt sowie ein komplett verarbeitetes Kabelmuster. Das kundenspezifische Datenblatt enthält folgende Informationen:

- Dokumentation des bereitgestellten Kabelmusters
- Festlegung der einfachsten prozesssicheren Verarbeitungsmethode (i. d. R. Standardverarbeitung KV0001, bei abweichenden Verarbeitungen wird der Crimpflanschfestlegung das entsprechende Datenblatt zur Kabelverarbeitung beigelegt)
- Festlegung der zu verwendenden Komponenten (Crimpflansch und Crimpöhse)
- Auswahl der geeigneten Crimpbacken
- Bei Bedarf zusätzliche Verarbeitungshinweise oder Empfehlungen

Datenblatt zur kabelspezifischen Crimpflanschfestlegung

- In der Kopfzeile sind sämtliche Komponenten und Crimpbackentypen für die Inotec-Crimpflanschtechnik dargestellt
- Im Datenbereich werden angegeben
 - Durchmesser des Kabelmusters
 - Kabelbezeichnung
 - Festgelegter Crimpflanschdurchmesser (CF-Typ gem. Kundenanfrage)
 - Crimpöhse (sofern für die Verarbeitung erforderlich)
 - Passende Crimpbackengröße und -form
- Im Feld „Bearbeitungshinweise / Bemerkungen“ wird auf die anzuwendende Kabelverarbeitung verwiesen und, sofern erforderlich, spezielle Hinweise zum Kabel oder zur Montage ergänzt

| Crimp flange corresponding to hood type | | Crimp ferrule | Crimp dies | | |
|--|---|---------------|---|--|---|
| CF100 / CF300 / CF200 / CF201 | CF400 | CH | CB | CB002 | DCB |
| | | | | | |
| CF100 / 300 for 9-37 way and 48 way hood | only suitable for bus connector hoods typ. M585 | | for hand crimp tool VZ100* | for hand crimp tool VZ202 | for hand lever press (VPS02 (or similar)) |
| CF200* / CF201* for 48 and 50 way hood | d1 max. 6,0 mm | | SW 3,0-11,5 | SW 5,0-20,5 | SW 4,0-17,0 |
| Ø | in mm | crimp flange | Type no.: crimp ferrule | crimp dies | remarks |
| 7,8-8,0 | Nixans Flammex Teinax Flammex P (EDE) 200 150 0,34mm ² 150 Ohms Batch 107026370 23-22 | CF100-67 | CH-1071 | CB-095T or CB002-095T or DCB095T | 1) |
| additional technical information | | | | | |
| 1) Crimp it as shown in assembly instruction KV0001 | | | | | |
| *Note: hand crimp tool VPS02 is not suitable for CF200 / CF201 crimp flange | | | | | |
| data sheet for crimp flange, crimp ferrule and crimp dies | | | | issued by | date |
| | | | | ix | DD.MM.YYYY |
| Inotec electronics GmbH Im Vorderen Bungalow 13-21 70488 Lauffen a.N. DEUTSCHLAND Tel: 0 71 50 / 98 00 - 0 Fax: 0 71 50 / 98 00 - 25 info@inotec-electronics.com www.inotec-electronics.com | | | customer Company name Contact info Address | | |
| customer no. 12345 | | | project: xxx | | |
| PROFESSIONAL QUALITY FOR PROFESSIONAL APPLICATIONS | | | | | |

Wichtig: Regelmäßige Überprüfung der Verarbeitungsparameter

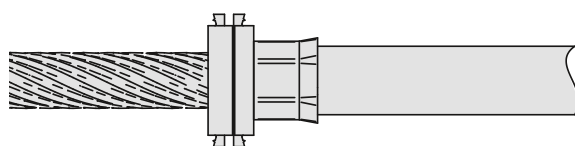
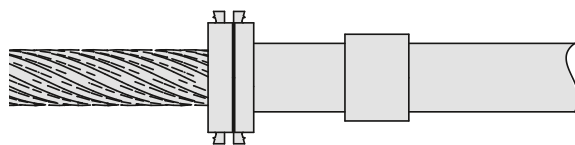
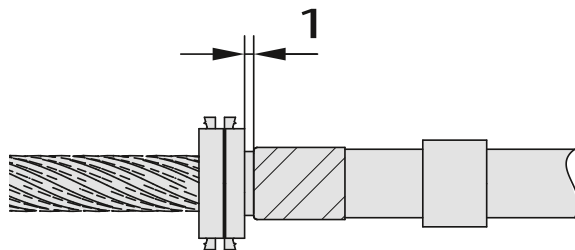
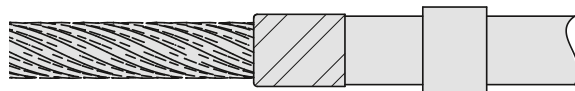
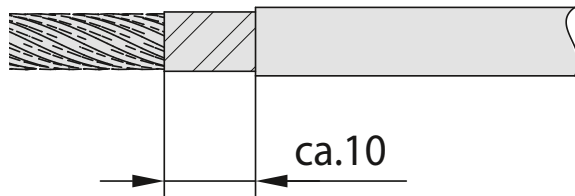
Aufgrund sich ändernder Werkstoffzusammensetzungen und Fertigungstechnologien können die Verarbeitungseigenschaften von Kabeln variieren, ohne dass sich deren Kennwerte laut Datenblatt des Herstellers geändert haben.

Inotec empfiehlt daher, länger als 3 Jahre zurückliegende Crimpflanschfestlegungen überprüfen zu lassen. Das Vorliegen einer gültigen Crimpflanschfestlegung ist Voraussetzung für eine korrekte Auftragsbearbeitung.



Standard-Kabelverarbeitung KV0001

Ein Großteil aller geschirmten Kabel kann mit der unten dargestellten Standard-Kabelverarbeitung einfach und prozesssicher montiert werden. Bei speziellen Kabelaufbauten oder -werkstoffen können abweichende Kabelverarbeitungen erforderlich werden.



Die für jeden konkreten Anwendungsfall erforderlichen Verarbeitungsparameter, Komponenten- und Werkzeugdurchmesser ermitteln wir für unsere Kunden im Rahmen der kabelspezifischen Crimpflanschfestlegung (siehe vorige Seite).

1. Kabelmantel bis auf das Schirmgeflecht entfernen, Schirmgeflecht auf ca. 10 mm kürzen

2. Schirmgeflecht über den Kabelmantel zurückschlagen und Crimphülse auf das Kabel schieben.

3. Crimpflansch über die Kabeladern und eventuelle Trennschichten fädeln und unter Schirmgeflecht und Kabelmantel schieben. Den Flansch mit leichten Drehbewegungen einführen und das Schirmgeflecht dabei zurückhalten. Flansch zunächst nicht vollständig einschieben. Ca. 1 mm Zwischenraum zum Kabelmantel offen lassen, um das Abschneiden des Schirmgeflechts zu erleichtern.

4. Überstehendes Schirmgeflecht entlang des Flansches abschneiden. Nun erst den Crimpflansch vollständig unter Schirmgeflecht und Kabelmantel schieben.

Hinweis: Unser Einsetzwerkzeug CFE erleichtert das Einführen des Flansches gemäß Schritt 3 und 4.

5. Crimphülse bündig bis an den Crimpflansch schieben und in Position halten. Hülse mit den vorgegebenen Crimpbacken vercrimpen.

Wichtig: Der Flansch muss beim Crimpen an den Crimpbacken anliegen. Die Planflächen des Sechskantes sollten parallel zu den geraden Seitenflächen des Crimpflansches liegen (siehe Abbildung).



Inotec-Kodiersystem für Sub-D, HD und Mixed-Steckverbindungen

Fehler vermeiden – sicher, zuverlässig und flexibel

Hochsensible Mess-, Steuer und Kommunikationsgeräte benötigen einen wirksamen Schutz vor missbräuchlicher oder versehentlicher Fehlsteckung. Optische Hinweise und Farbmarkierungen allein genügen nicht. Bereits ein minimaler Kontakt für den Bruchteil einer Sekunde kann z. B. zu einem Spannungsüberschlag und damit zu einer Schädigung des Endgeräts führen. Nicht nur die damit unmittelbar verbundenen Reparaturkosten sondern die Folgerisiken, wie z. B. ein Anlagenstillstand oder der Ausfall eines Zuges, machen deutlich, dass die Kodie-

rung von Steckverbindungen in vielen Fällen ein unverzichtbarer Sicherheitsfaktor ist.

Als Spezialist für EMV-gerechte Lösungen hat die Inotec electronics GmbH ein einzigartiges Sub-D Kodiersystem für Schraubverriegelungen entwickelt, welches Fehlsteckungen nicht nur zuverlässig vermeidet sondern dessen durchgängige, vollmetallische Kontaktierung eine Verbesserung der Störstrahlensicherheit mit sich bringt.



Sicher

- Bis zu 70 Kodiervarianten bieten Schutz gegen ungewolltes Kontaktieren
- Direkter Massekontakt über Kodierelemente für optimale EMV

Robust

- Fest vernietete bzw. verschraubte Kodierelemente
- Hochwertige und präzise, vollmetallische Komponenten

Zuverlässig

- Exakte Ausrichtung dank Positionierhilfe
- Prozesssicheres Setzen der Kodierstifte dank voreingestelltem Einsetzwerkzeug

Flexibel

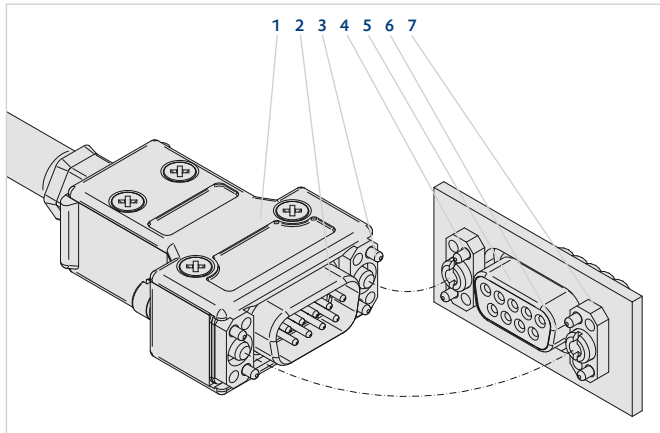
- Geeignet für alle kodierfähigen Inotec-Sub-D Gehäuse
- Einfach zu verarbeiten in Werkstatt- oder Feldmontage
- Variabel einsetzbar mit M3 oder 4-40 UNC Verriegelungsbolzen



In welchen Einbausituationen kann das Inotec-Kodiersystem eingesetzt werden?

Grundsätzlich können alle Sub-D Schnittstellen mit Schraubverriegelung mithilfe des Inotec-Systems kodiert werden.

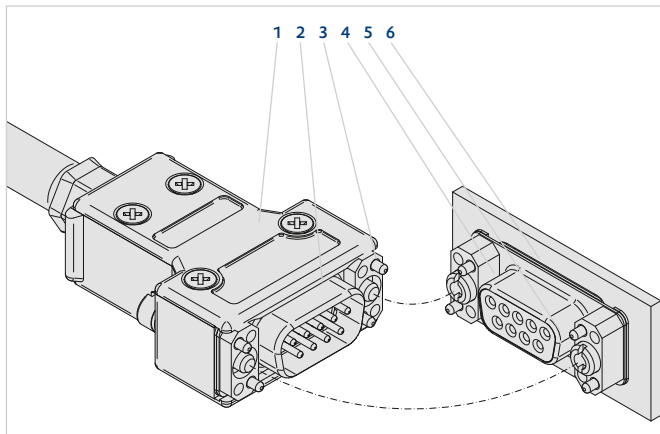
In Abhängigkeit von der jeweiligen Einbausituation muss jedoch eine abgestimmte Auswahl der Komponenten erfolgen:



Hinterwandmontage

Steckverbindung: Kabel zu Endgerät.
Steckverbinder im Endgerät liegt hinter der Frontplatte (häufigste Einbausituation).

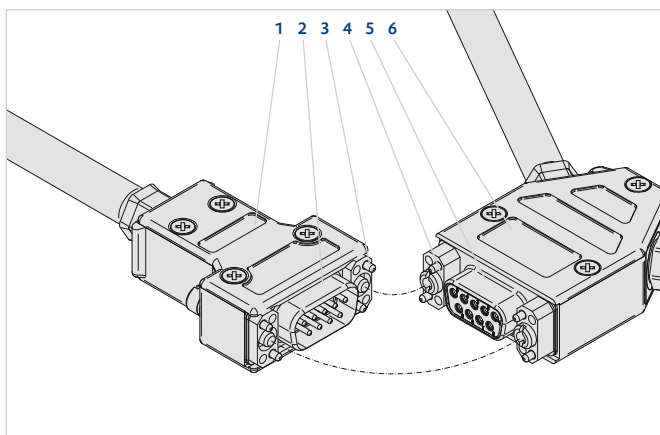
1. Inotec-Steckverbindergehäuse mit Schraubverriegelung*
2. Inotec-Steckverbinder xxx-KOD02
3. Inotec-Kodierstifte KOS-01
4. Inotec-Kodierelemente KOP-01 (optional KOR09)
5. Sub-D Steckverbinder (ohne Kodierelemente)
6. Inotec-Kodierbolzen KOB-x/x
7. Frontplatte Endgerät (Wandstärke beachten**)



Frontmontage

Steckverbindung: Kabel zu Endgerät.
Steckverbinder im Endgerät wird von außen auf die Frontplatte montiert (z. B. bei erswerter Zugänglichkeit).

1. Inotec-Steckverbindergehäuse mit Schraubverriegelung*
2. Inotec-Steckverbinder xxx-KOD02
3. Inotec-Kodierstifte KOS-01
4. Inotec-Steckverbinder xxx-KOD03
5. Inotec-Kodierbolzen KOB-x/x
6. Frontplatte Endgerät (Wandstärke beachten***)



Kupplung

Steckverbindung: Kabel zu Kabel.
Steckverbindergehäuse mit Schraubverriegelung auf Steckverbindergehäuse mit Kodierbolzen.

1. Inotec-Steckverbindergehäuse mit Schraubverriegelung*
2. Inotec-Steckverbinder xxx-KOD02
3. Inotec-Kodierstifte KOS-01
4. Inotec-Kodierbolzen KOB-x/x
5. Inotec-Steckverbinder xxx-KOD03
6. Inotec-Steckverbindergehäuse mit Innengewinde*

* **Welche Inotec-Steckverbindergehäuse sind für den Einsatz von kodierbaren Steckverbindern geeignet?**

Die Auswahlübersichten der jeweiligen Kapitel geben Ihnen einen schnellen Überblick, welche Artikel kodierfähig sind. Für eine anwendungsspezifische Beratung steht Ihnen gerne unser technischer Support unter sales@inotec-electronics.com zur Verfügung.

** Max. 2,8 mm bei Verwendung von KOP-01, max. 2,1 mm bei Verwendung von KOR09.

*** Max. 2,3 mm bei Frontmontage (begrenzt durch Länge der Kodierbolzen).

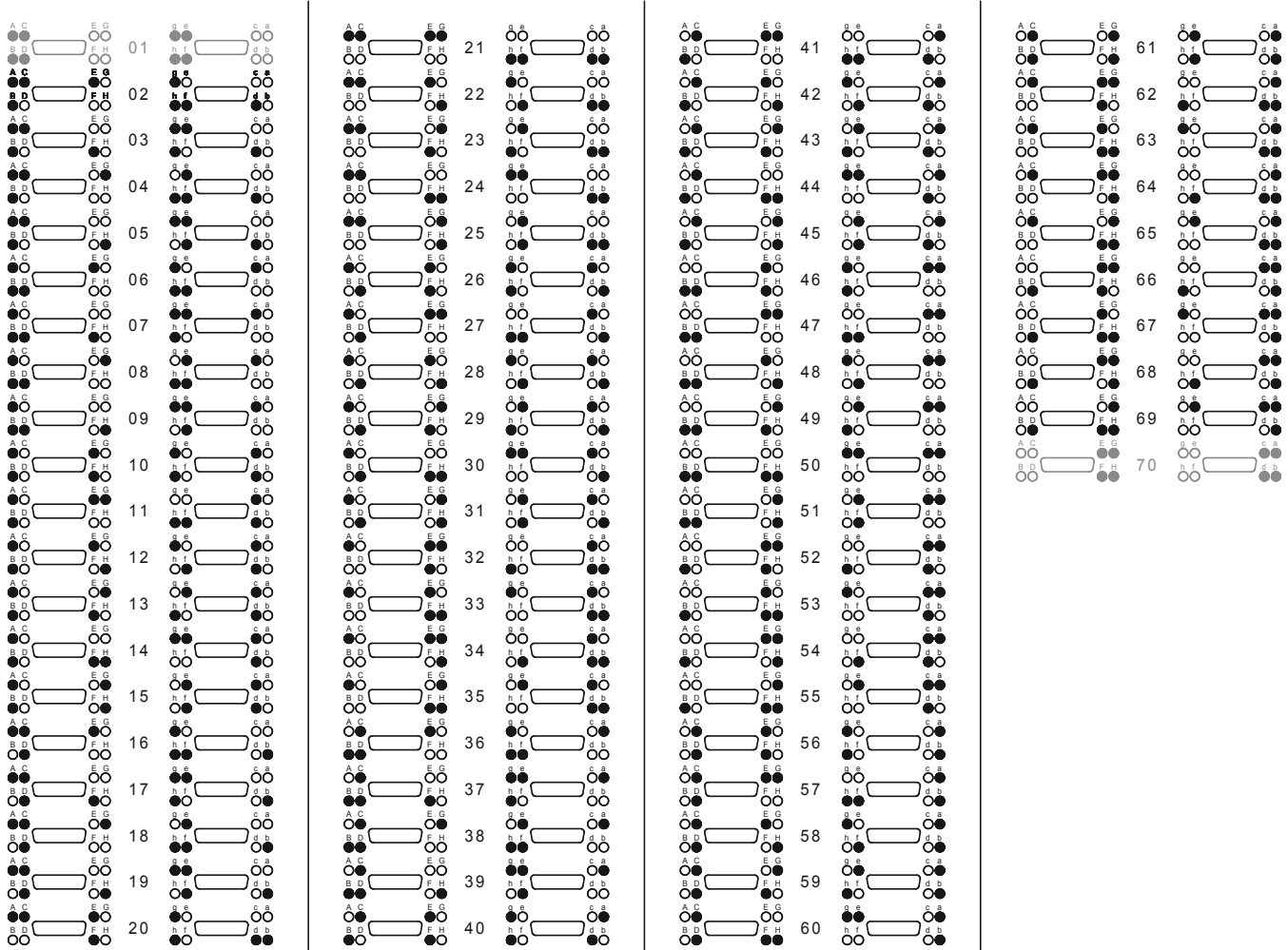


Anwendung des Inotec-Kodierschemas

Das Inotec-Kodiersystem bietet die größtmögliche Anzahl an Kombinationen für einen sicheren Verwechslungsschutz bei Sub-D Steckverbindungen. Durch den Einsatz von jeweils mindestens 4 Stiften auf Kabel- und Geräteseite wird ein ungewolltes Kontaktieren von nicht zusammengehörigen Steckern sicher vermieden. Die nachfolgende Darstellung zeigt alle 70 möglichen Stift-Kombinationen für ein sicheres Kodieren Ihrer Sub-D Steckverbindung.

So funktioniert die Auswahl einer Kodierung:

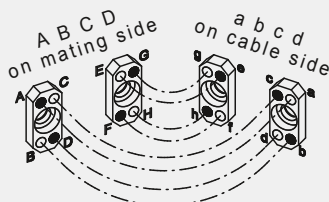
- Wählen Sie eine grundsätzliche Zuordnung des Kodierschemas für alle Schnittstellen (z. B. „ABCD für die geräteseitige Kodierung und abcd für die kabelseitige Kodierung“)
- Wählen Sie die spezielle Zuordnung einer Kombination für eine spezifische Schnittstelle (z. B. „Schema 29 für Signal 1“)
- Setzen Sie die Kodierstifte gemäß o. g. Verarbeitungshinweis in die entsprechenden Kodierelemente ein



Verarbeitungshinweise

Eindeutige Dokumentation

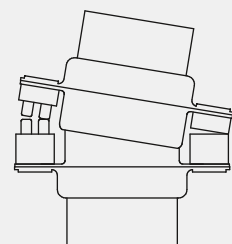
Das gewählte Kodierschema und die Kombination sollten in Ihrem Verkabelungsplan eindeutig dokumentiert werden, damit eine korrekte Kodierung auch bei Montage von geräte- und kabelseitigem Steckverbinder an unterschiedlichen Standorten sicher erfolgen kann.



Einseitige Kodierungen

Kodierungen, welche nur auf einer Steckverbinderseite mit Stiften bestückt werden, können in ungünstigen Fällen trotz korrekter Kodierung zu einer ungewollten Kontaktierung führen (einseitiges „Kippen“, siehe unten).

Innerhalb des Inotec-Kodierschemas sollte daher eine gleichzeitige Verwendung der Kombinationen „1“ und „70“ vermieden werden.





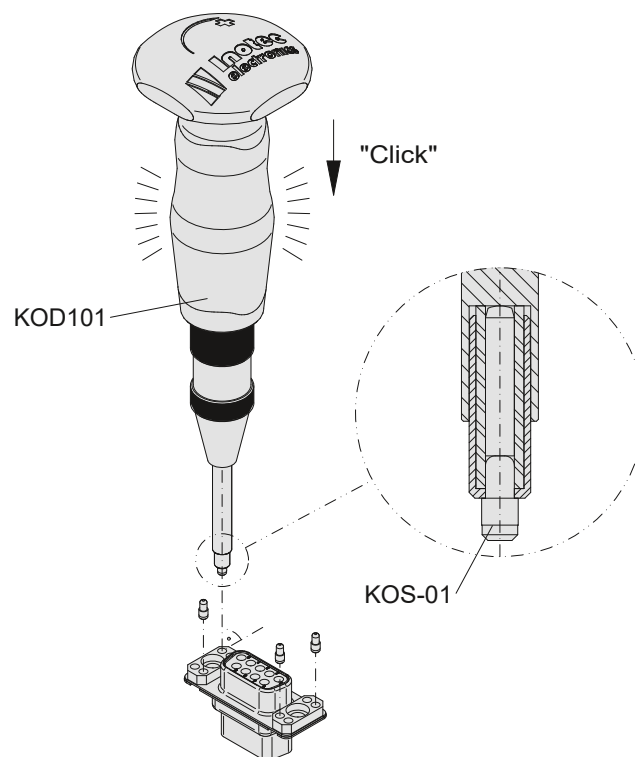
Eindrückwerkzeug

Verarbeitung:

- Stellen Sie sicher, dass der zu kodierende Steckverbinder auf einer geraden und stabilen Unterlage positioniert ist
- Führen Sie den Kodierstift KOS-01 mit der dünnen Seite in das Kodierwerkzeug KOD101 ein
- Positionieren Sie den Stift und das Werkzeug senkrecht über dem zu belegenden Steckplatz auf dem Kodierelement
- Drücken Sie gegen die Federkraft des Kodierwerkzeuges, bis der Schlagmechanismus auslöst ⇒ der Stift wird in das Kodierelement eingeschlagen
- Der größere Durchmesser der Kodierstifte muss vollständig und bündig in Kodierrahmen oder Kodierelement sitzen

Schlagkraft überprüfen und einstellen:

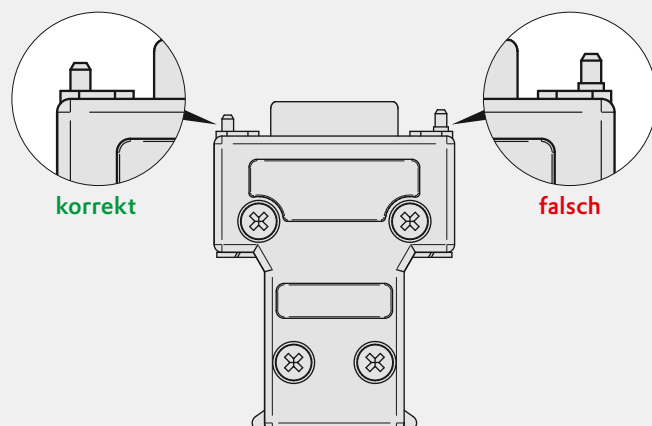
- Die Federkraft des KOD101 ist werkseitig voreingestellt für eine Montage der Stifte auf einer festen Arbeitsunterlage
- Bei sich ändernden Montagebedingungen kann eine Anpassung der Schlagkraft erforderlich sein
- Schlagkraft reduzieren, indem man den Kopf der Endkappe nach links dreht (Minus)
- Schlagkraft erhöhen, indem man den Kopf der Endkappe nach rechts dreht (Plus)
- Bei optimaler Einstellung wird der Kodierstift mit einem Schlag bündig eingesetzt
- In Abhängigkeit von der Montagesituation und den Bauteiltoleranzen kann es dennoch erforderlich sein, den Schlagmechanismus mehrfach auszulösen



Einschlagtiefe der Kodierstifte

Links: Der Kodierstift ist bündig im Kodierelement
⇒ **korrekt**

Rechts: Der Kodierstift ist nicht bündig im Kodierelement
⇒ **falsch**



Handwerkzeug zum Einsetzen der Kodierstifte KOS-01 in die Kodierelemente KOP-01 bzw. den Kodierrahmen KOR09 gemäß Inotec-Kodierplan.



Zamak-Protect – leitfähiger Oberflächenschutz

Korrosionsschutz für Zink

Zink ist der perfekte Werkstoff zur Herstellung störstrahlsicherer Gehäuse: Leitfähig, nicht-magnetisch und einfach zu verarbeiten. Inotec electronics setzt diesen Werkstoff bereits seit Jahrzehnten für störstrahlsichere Steckverbinder- und Zugentlastungskomponenten ein.

Durch ein spezielles Polierverfahren erhalten die Teile ihren Inotec-typischen Glanz, zudem wird die Oberfläche so stabilisiert, dass auf eine Beschichtung verzichtet werden kann und somit minimale Übergangswiderstände zwischen den einzelnen Komponenten gewährleistet werden.

Beim Einsatz in feucht-salziger Umgebung kann es jedoch zu Oberflächenkorrosion kommen. Weißrostbildung,

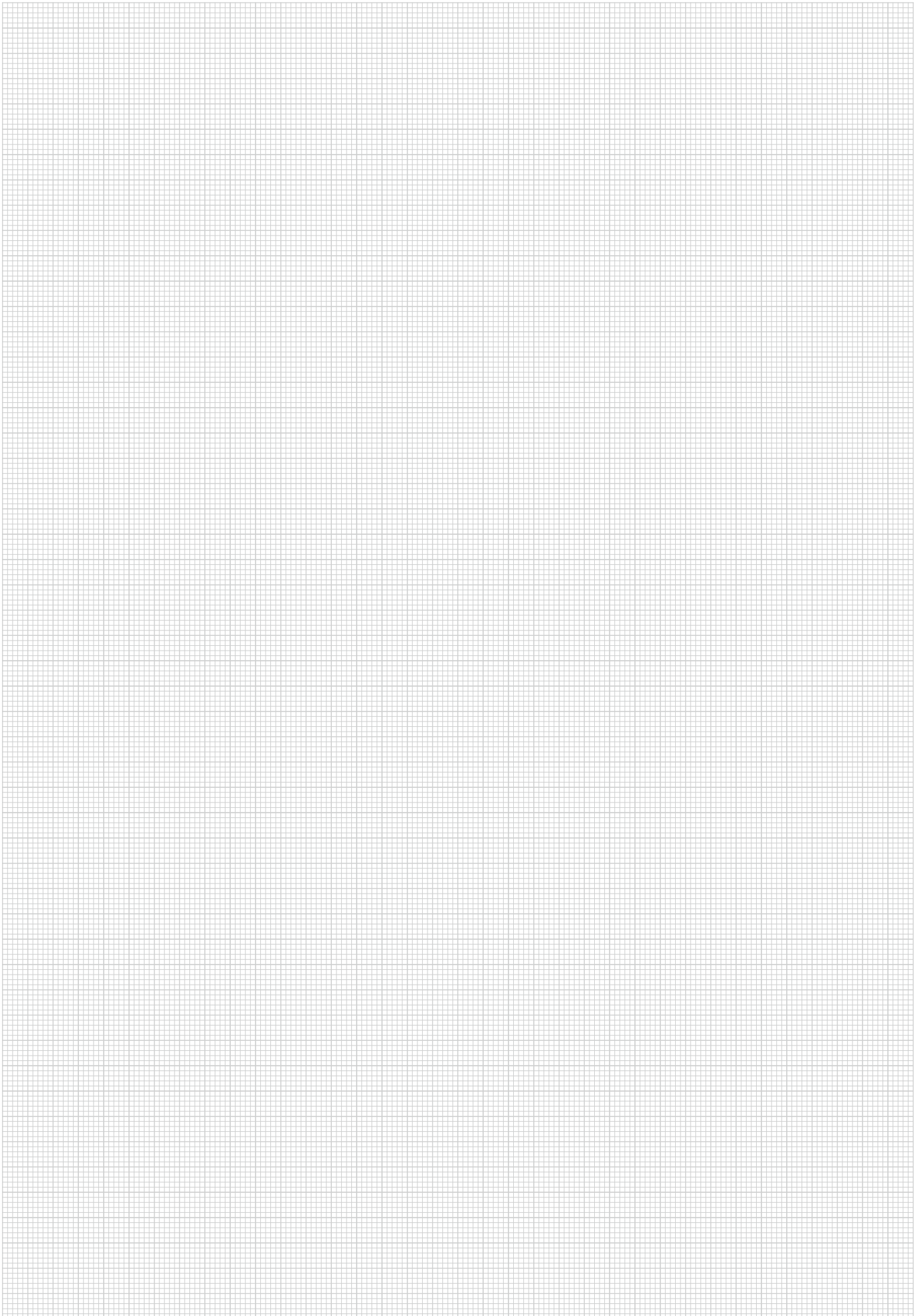
dunkle Flecken oder durch Handschweiß sichtbare Fingerabdrücke stellen zwar keine funktionale Einschränkung dar, sind aber optisch unerwünscht.

Zudem gibt es Anwendungsfälle, in welchen die für Inotec typische, glänzende Oberfläche ungünstig ist. Aus diesem Grund bietet Inotec optional sämtliche Zink-Druckgusskomponenten mit der Dünnschichtpassivierung Zamak-Protect an. Diese Oberflächenbeschichtung verhindert zuverlässig Korrosionseffekte, erzeugt durch ihren extrem dünnen Schichtaufbau kein Mehrgewicht und gewährleistet zudem weiterhin dauerhaft geringe Übergangswiderstände zwischen den einzelnen Komponenten.

Zamak-Protect Eigenschaften

- Dünnschicht-Passivierung
- Leitfähige Bauteiloberfläche gewährleistet niedrige Übergangswiderstände und maximale Schirmung
- Korrosionsschutz für den Einsatz unter ungünstigen Bedingungen
- Verhindert Weißrostbildung
- Schutz in feuchter und salziger Umgebung
- Verhindert Fingerabdrücke
- Mattgrau, nicht reflektierend, geeignet für MIL-Anwendungen
- Verfügbar für alle Inotec-Zinkguss-Bauteile







Anfragen, Support, Kontakt

Technischer Support, Entwicklung und Analyse

Entscheidend beim Einsatz von störstrahlsicheren Steckverbindersystemen ist zunächst die Ermittlung und genaue Kenntnis aller relevanten Einflussfaktoren, in einem nächsten Schritt die bedarfsgerechte Auslegung und Gestaltung der betroffenen Schnittstelle inklusive der Auswahl geeigneter Komponenten und schließlich die korrekte, prozesssicher reproduzierbare Verarbeitung dieser Komponenten.

Die Inotec electronics GmbH bietet ihren Kunden eine durchgängige Unterstützung bei diesen Anforderungen:

Technischer Support, Anwendungstechnik

- Beratung bei der Produktauswahl
- Unterstützung bei Anwendungsproblemen
- Kabelspezifische Crimpflanschfestlegung
- Einweisung und Schulung in die Crimpflanschverarbeitung und Steckverbindermontage

Technische Änderungen und Irrtum vorbehalten

Wir behalten uns vor, Änderungen an den dargestellten Produkten aus Gründen der Qualitätsverbesserung, zur Erweiterung der Anwendungsmöglichkeit oder aus fertigungstechnischen Gründen ohne vorherige Bekanntgabe durchzuführen. Zur Ersatzlieferung älterer Ausführungen sind wir nicht verpflichtet. Die in diesem Katalog angegebenen technischen

Entwicklung, Konstruktion, Prototypenbau

- Durchführung von Bauraumuntersuchungen
- Anwendungsspezifische Anpassungskonstruktionen
- Aufbau von Kleinserien und Prototypen

Versuchslabor

- Mechanische Tests (Zugfestigkeit, Torsion)
- EMV (Schirmdämpfung, Übergangswiderstände)
- Anwendungsspezifische Prüfungen (Salzsprühtests, Derating, Schliffbilder)

Werte beziehen sich ausschließlich auf die jeweils angegebenen Bauteile oder Komponenten und stellen keine Zusicherung von Eigenschaften für Geräte dar, in welche diese vom Anwender verbaut werden. Die Überprüfung der Funktionsfähigkeit der Endanwendung und dem anwendungsgerechten Einsatz der Inotec-Produkte obliegt dem Anwender. Irrtümer vorbehalten.

Kontaktieren Sie uns, wir beraten Sie gerne.

Telefon: +49 (0)7133-9800-0

E-mail: info@inotec-electronics.com

Postalisch: Senden Sie uns direkt Ihre Anfrage auf nebenstehendem Formblatt.

Allgemeine Produktinformationen finden Sie auch auf unserer Homepage unter

www.inotec-electronics.com



Bitte senden Sie uns das ausgefüllte Anfrageblatt per E-mail an sales@inotec-electronics.com oder per Fax an **+49 (0)7133-9800-25** bzw. bei Mitsendung von Kabelmustern per Post an nebenstehende Adresse.

Inotec electronics GmbH
Im Vorderen Burgfeld 19-21
74348 Lauffen am Neckar
Germany

Kontaktdaten

Firma

Name

Funktion

Tel.

E-mail

Betreff (Projektbezeichnung oder Kennwort zur weiteren Anfragebearbeitung)

Kabelspezifische Crimpflanschfestlegung

(Bitte senden Sie uns min. 0,5 m Kabel als Muster für Montageversuche)

Kabelbezeichnung des Herstellers (oder Datenblatt beilegen)

Produktanfrage

(Wenn möglich, bitte Anwendungsfall skizzieren)

Beschreibung

Skizze / Notizen



Inotec electronics GmbH
Im Vorderen Burgfeld 19-21
74348 Lauffen am Neckar
Germany

Tel. +49 (7133) 9800-0
Fax +49 (7133) 9800-25

www.inotec-electronics.com
info@inotec-electronics.com